

## INTERIÉROVÝ KOTEL VERNER IK 13/10.2 a VERNER IK 13/10.1 s možností zadního přikládání

Interiérové kotle VERNER IK 13/10.2 a VERNER IK 13/10.1 s redukováným výkonem nabízí pohodu a teplo rodinného krbu společně s vysokou výhřevností a komfortem vytápění při napojení na teplovodní okruh topné soustavy (kotle mají vestavěný teplovodní výměník). Vysoká účinnost a kvalita spalování zaručují úsporný provoz při minimálním zatížení životního prostředí.

### HLAVNÍ PŘEDNOSTI:

1. Velmi vysoká účinnost a kvalita spalování
2. Velký podíl výkonu do otopné soustavy – až 88 %
3. Dlouhý a automatický stáložár – až 12 hod.
4. Možnost přikládání a vybírání popela mimo vytápěnou místnost – čistá obsluha a provoz
5. Plnohodnotný zdroj tepla s výbornou kvalitou spalování blížící se zplyňovacím kotlům
6. Jako hlavní zdroj vytápění – vestavěný teplovodní výměník



VERNER IK 13/10.2  
 provedení se zaddívací kapotáží

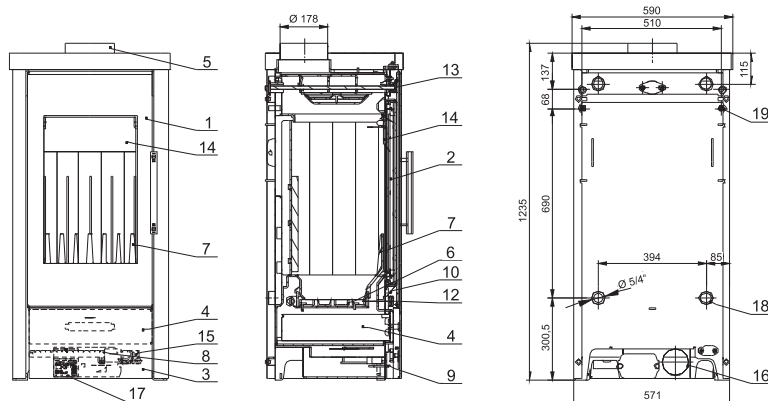
### Příklady paliv pro interiérové kotle VERNER IK 13/10.2 a VERNER IK 13/10.1



TECHNICKÉ PARAMETRY	VERNER IK 13/10.2	VERNER IK 13/10.1
Celkový jmenovitý tepelný výkon	13 kW	9 kW
Jmenovitý výkon předávaný do topné soustavy	11,5 kW	7 kW
Jmenovitý výkon předávaný povrchem kotle	1,5 kW	2 kW
Účinnost	87,4 %	87,4 %
Rozsah výkonu	7,5 - 15 kW	4,5 - 10 kW
Předepsané palivo	kusové dřevo, dřevní brikety (vlhkost do 20 %)	
Spotřeba paliva při jmenovitém výkonu	3,6 kg/hod.	2,5 kg/hod.
Doba hoření plné vsázky paliva při jmenovitém výkonu	3 hod.	3 hod.
Doba hoření paliva při redukovaném výkonu	až 12 hod.	až 12 hod.
Teplotní výměník / vychlazovací smyčka	ano/ano	ano/ano
Celková hmotnost	285 kg	235 kg
Šířka	590 mm	590 mm
Hloubka	500 mm	470 mm
Výška	1200 mm	1200 mm
Průměr odtahového hrdla	180 mm	160 mm
Možnost zadního přikládání	ano	ano

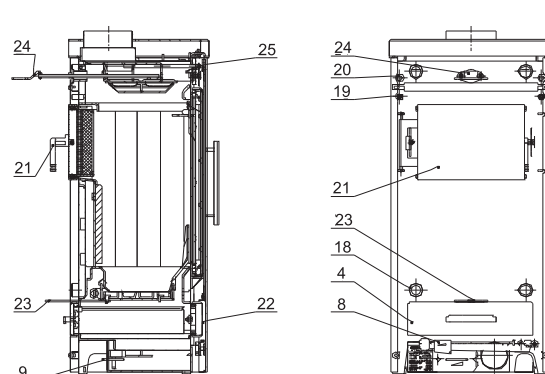
## SCHÉMA KOTLE VERNER IK 13/10.2

PROVEDENÍ S PŘEDNÍM PŘIKLÁDÁNÍM



- |                          |                       |                                  |  |
|--------------------------|-----------------------|----------------------------------|--|
| 1. dvířka vnější         | 6. rošt               | 11. páka roštování               | 16. nátrubek pro externí přívod vzduchu  |
| 2. dvířka vnitřní        | 7. žárový rám         | 12. páka příkladací klapky       | 17. výrobní štítek                       |
| 3. kryt spodní           | 8. váha paliva        | 13. štít protikouřový            | 18. přípojovací nátrubky G 5/4"i         |
| 4. popelník              | 9. regulátor výkonu   | 14. terčík signalizace stáložáru | 19. vývody dochlazovacího výměníku G1/2" |
| 5. odtahové hrdlo spalin | 10. zachycovač popela |                                  | 20. nátrubek G 1/2"i                     |

PROVEDENÍ SE ZADNÍM PŘIKLÁDÁNÍM



- Provedení se zadním přikládáním
- |                                    |
|------------------------------------|
| 21. dvířka zadní                   |
| 22. kryt otvoru popelníku          |
| 23. táhlo roštování                |
| 24. táhlo příkladací klapky zadní  |
| 25. táhlo příkladací klapky přední |



# VERNER SK s.r.o.

Klincová 37/B, 821 08 Bratislava  
tel.: +421 905 368 760, +420 739 345 641

e-mail: kotle-verner@email.cz

[www.verner.sk](http://www.verner.sk)

Obchodní partner