

# KATALOG NÁHRADNÍCH DÍLŮ



**teplovodní kotel**

# VERNER V25D a VN25D



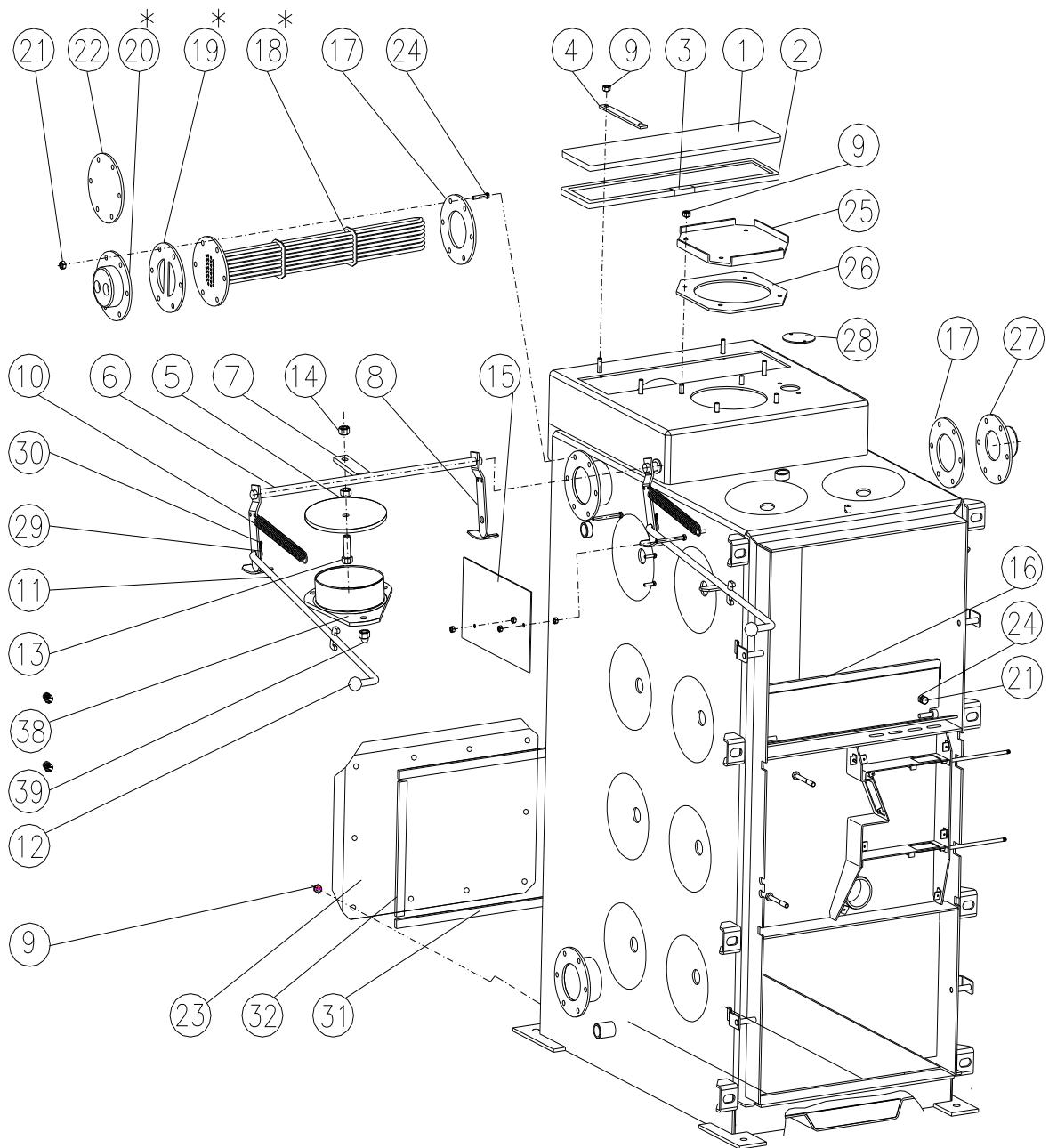


# SEZNAM SKUPIN

<b>NÁZEV</b>	<b>OBJEDNACÍ ČÍSLO ČÍSLO VÝKRESU</b>	<b>STRANA</b>
01 TĚLESO VN25DD	V024.111432	4
02 VZDUCHOVÁ REGULACE	b024.21324	7
03 SPALOVACÍ PROSTOR	V024.123052	9
04 BRANKA HORNÍ ÚPLNÁ	b020.33278	11
05 BRANKA DOLNÍ ÚPLNÁ	b020.20905	13
07 UCHYCENÍ BRANEK	b020.32737	15
10 KAPOTÁŽ	V024.123046	17
12 ELEKTROINSTALACE	b020.10524	21
15 PŘÍSLUŠENSTVÍ	V024.1x1057	24

# SKUPINA 01

## TĚLESO

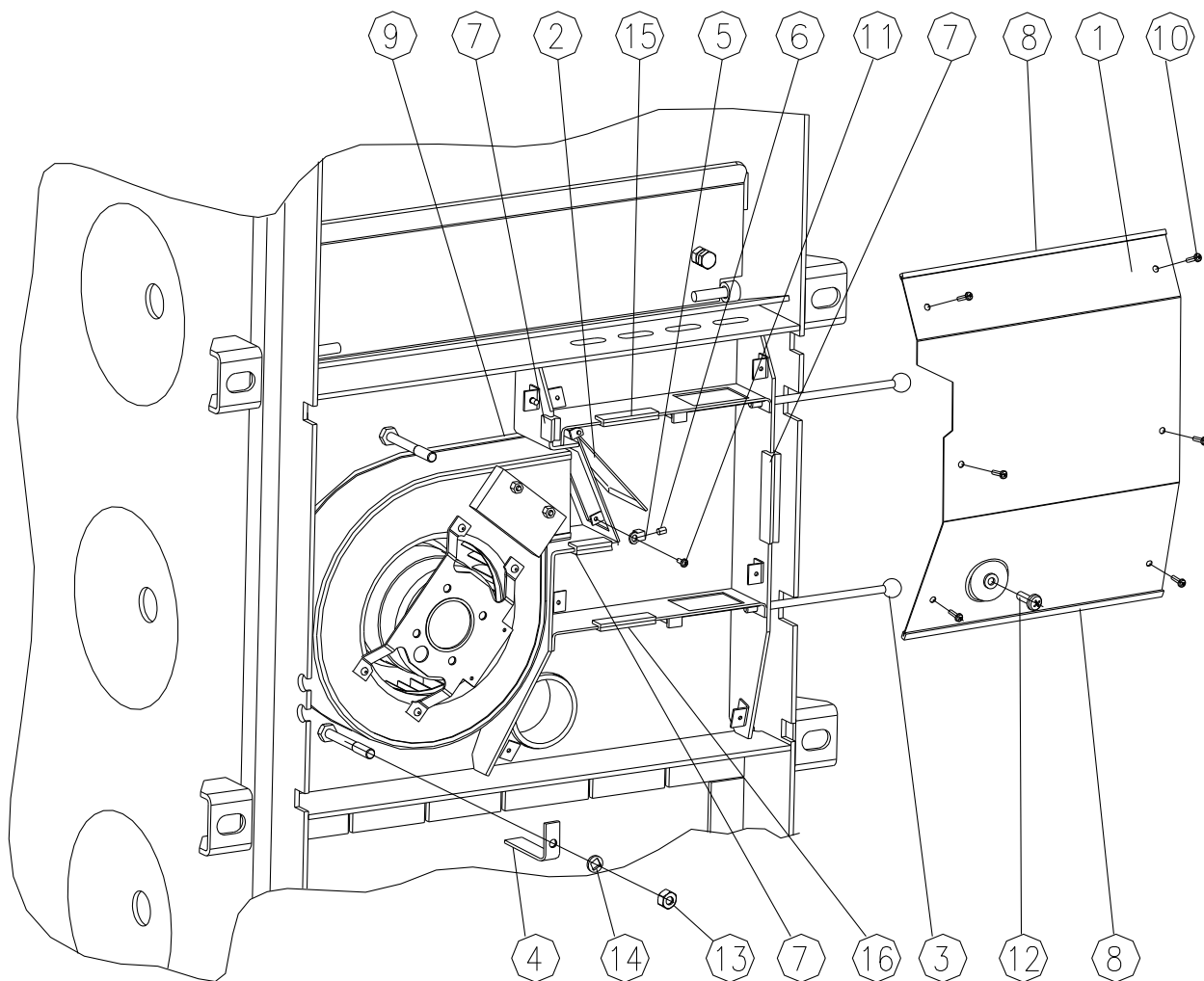


Poz.	Název	Objednací číslo	ČSN,označení,typ	Kusů
		Číslo výkresu		
1	VÍKO	m17.0009 00130005		1
2	ŠŇŮRA TĚSNÍCÍ 8x8-950	b001.60002 00160002		1
3	SPOJOVACÍ TKANINA 30x40	b001.60101 00160101	TEMAC	1
4	DRŽÁK VIČKA VÝMĚNÍKU P4-20x135	b010.42722 01042722		2
5	KLAPKA	b001.40006 00140006		1
6	HŘÍDEL	b001.40007 00140007		1
7	DRŽÁK	b001.40008 00140008		1
8	TÁHLO KOMÍNOVÉ KLAPKY	b018.44902 01844902	SESTAVA SVAREK	2
9	MATICE M8	m18.0019	ČSN 021401.8 MOSAZ	4
10	PRUŽINA TAŽNÁ	m18.0171 00140012		1
11	TÁHLO OVLÁDACÍ ÚPLNÉ	b007.30257 00730257	SESTAVA SVAREK	1
12	KOULE ø25	m50.0014	POLYAMID	1
13	ŠROUB M 12x50	m18.0016	ČSN 021103.20	1
14	MATICE M 12	m18.0013	ČSN 021401.25	3
15	KRYT	b024.49521 02449521		1
16	ŠTÍT KOUŘOVÝ 2	b018.44884 01844884	SESTAVA SVAREK	1
17	TĚSNĚNÍ 1	b007.40573 00740573		4
* 18	PATRONA CHLADÍCÍ	b013.31562 01331562		1
* 19	TĚSNĚNÍ 2	b007.40575 00740575		1
* 20	KOMŮRKA PATRONY	b007.40477 00740477		1

Poz.	Název	Objednací číslo	ČSN,označení,typ	Kusů
		Číslo výkresu		
21	MATICE M 8	m18.0018	ČSN 021401.20	25
22	PŘÍRUBA ZASLEPOVACÍ	b010.42769 01042769		2
23	VÍKO	V024.423044		1
24	ŠROUB M 8x30	m18.0160	ČSN 021103	25
25	VÍKO P3-204x204	b002.30091 00230091		1
26	TĚSNĚNÍ KOMÍNOVÉ PŘÍRUBY	m30.0149 00240203		1
27	HRDLO VÝSTUPNÍ	b007.40588 00740588		2
28	VÍČKO SONDY	b018.49562 01849562		1
29	PODLOŽKA 13	m18.0243	ČSN 021702	1
30	ZÁVLAČKA 3,2x25	m18.0143	ČSN 021781	1
31	PÁSKA TĚSNĚNÍ 1 20x2-480	V024.4x1058	skelná páska	2
32	PÁSKA TĚSNĚNÍ 2 20x2-220	V024.4x1059	skelná páska	2
38	HRDLO SESTAVA	b020.46894 02046894	SESTAVA	1
39	MATICE KLOBOUKOVÁ M 10	m18.0181	DIN 1587ZB	3
* DODÁVÁ SE NA PŘÁNÍ ZÁKAZNÍKA.				
● PLATÍ PRO PROVEDENÍ KOTLE VN25DD (NEREZOVÉ)				

# SKUPINA 02

## VZDUCHOVÁ REGULACE

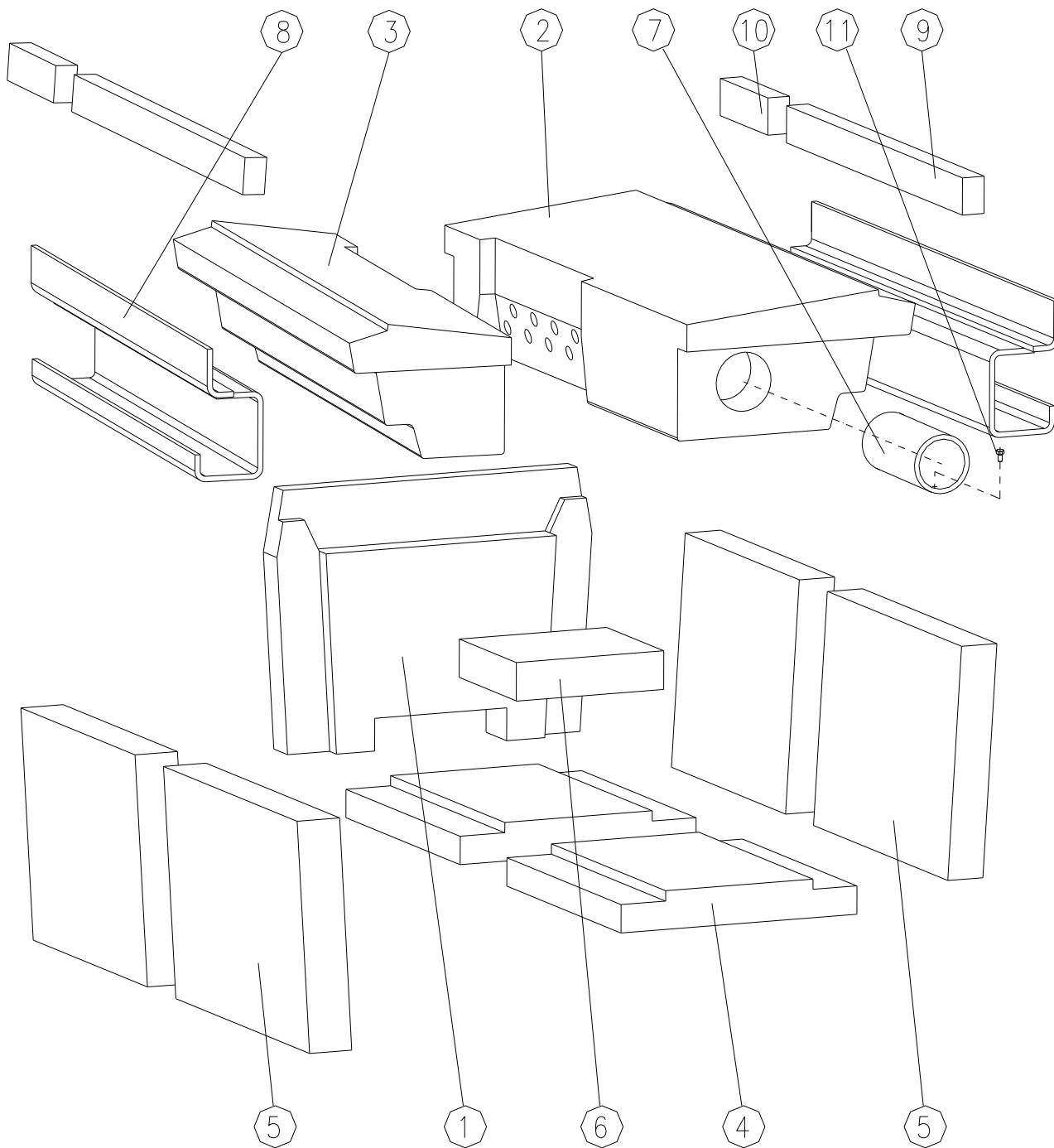


Poz.	Název	Objednací číslo	ČSN,označení,typ	Kusů
		Číslo výkresu		
1	KRYT ÚPLNÝ	b001.30071 00130071	SESTAVA	1
2	KLAPKA	b001.40167 00140167	SESTAVA SVAREK	1
3	KOULE Ø16 ZÁVIT M6	m50.0163		2
4	ÚCHYT VENTILÁTORU	m43.0025 00140171		2
5	PŘÍCHYTKA	m22.0040		1
6	MAGNET FERIT. Ø5-6.5	m50.0018	MATERIÁL 090	1
7	TĚSNĚNÍ 1 L = 655	b001.40174 00140174	SILIKONOVÁ PRYŽ	1
8	TĚSNĚNÍ 2 L = 485	b001.40175 00140175	SILIKONOVÁ PRYŽ	1
9	TĚSNĚNÍ 3 L = 640	b001.40176 00140176	SILIKONOVÁ PRYŽ	1
10	ŠROUB Ø3.9x16	m18.0108	ČSN 021232.25	6
11	ŠROUB Ø4.8x13	m18.0119	ČSN 021236.25	1
12	ŠROUB M6x10	m18.0072	ČSN 021147.25	2
13	MATICE M8	m18.0213	ČSN 021401.15	2
14	PODLOŽKA 8	m18.0050	ČSN 021740.15	2
15	TĚSNĚNÍ 4 L = 215	b024.64699 02464699	SILIKONOVÁ PRYŽ	1
16	TĚSNĚNÍ 5 L = 200	b024.64700 02464700	SILIKONOVÁ PRYŽ	1



# SKUPINA 03

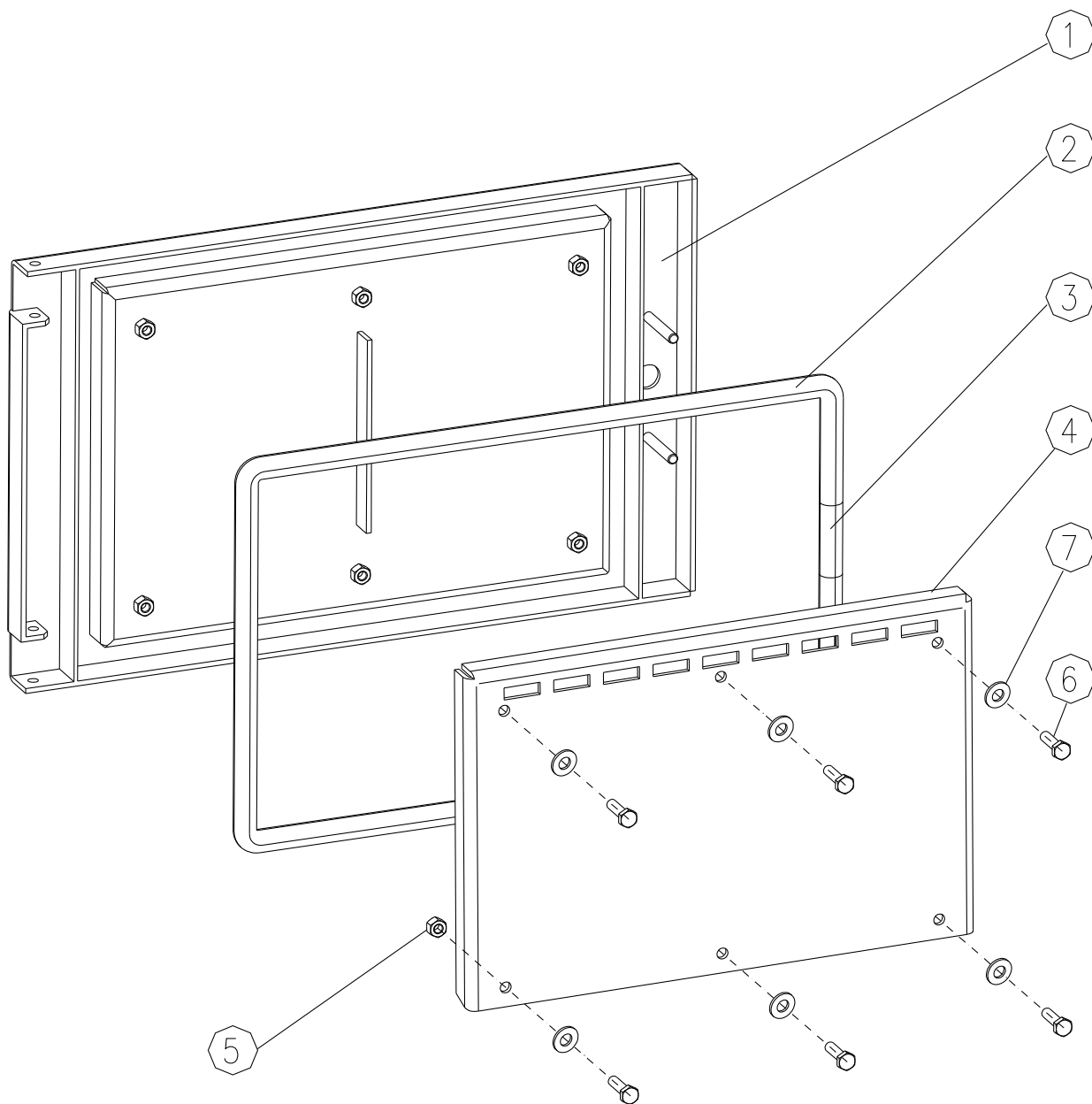
## SPALOVACÍ PROSTOR



Poz.	Název	Objednací číslo	ČSN,označení,typ	Kusů
		Číslo výkresu		
1	TVAROVKA ZADNÍ	m30.0069 00130456	ODLITEK	1
2	TVAROVKA PRAVÁ ZAZÁTKOVANÁ	m30.0091 00930649	SESTAVA	1
3	TVAROVKA LEVÁ	m30.0090 00920272	ODLITEK	1
4	TVAROVKA PODLOŽNÁ 40–226x290	m30.0184 02449644	ODLITEK	2
5	TVAROVKA BOČNICE 35–210x230	m30.0185 02449645	ODLITEK	4
6	CIHLA I 40–123x200	m30.0002	TERMALIT	1
7	SPOJOVACÍ TRUBKA	m43.0022 00140041		1
8	PODPĚRA BETONŮ	b001.42224 00142224	SESTAVA SVAREK	2
9	ROZPĚRKA DLOUHÁ 35–21x420	m30.0319 00142236		2
10	ROZPĚRKA KRÁTKÁ 35–21x110	m30.0320 00142237		2
11	ŠROUB M 5x12	m18.0312	ČSN 021103.25	1

# SKUPINA 04

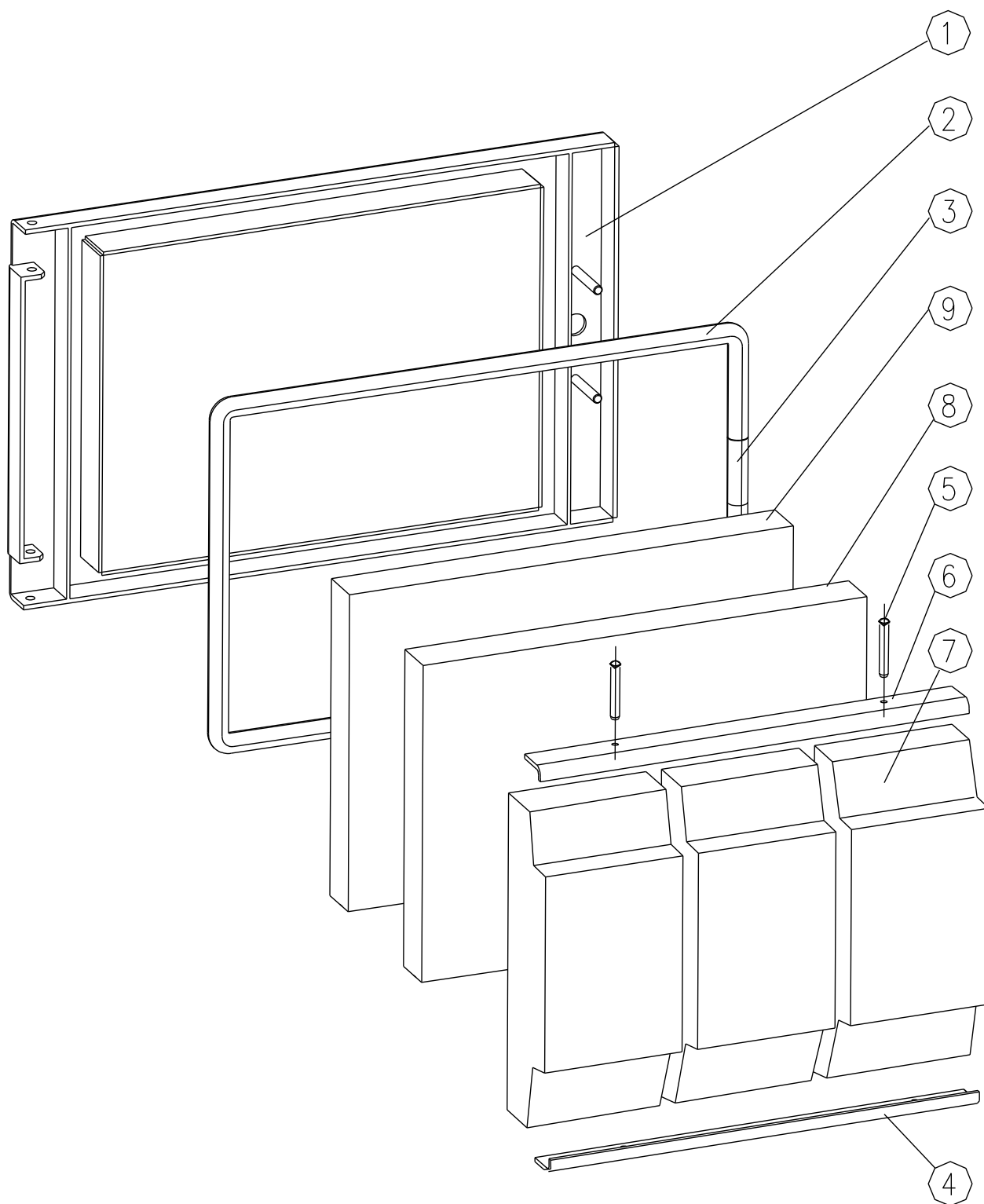
## BRANKA HORNÍ ÚPLNÁ



Poz.	Název	Objednací číslo	ČSN,označení,typ	Kusů
		Číslo výkresu		
1	BRANKA HORNÍ SVAREK	b020.33276 02033276	SESTAVA SVAREK	1
2	TĚSNÍCÍ SŇŮRA ø28–1560	b001.60010 00160010	FSX 20	1
3	SPOJOVACÍ TKANINA 50x80	b001.60012 00160012	TEMAC	1
4	KRYT IZOLACE	b020.33277 02033277		1
5	MATICE M 8	m18.0018	ČSN 021401.20	3
6	ŠROUB M 8x25	m18.0172	ČSN 021103.20	6
7	PODLOŽKA 8,4	m18.0231	ČSN 021702.10	6

# SKUPINA 05

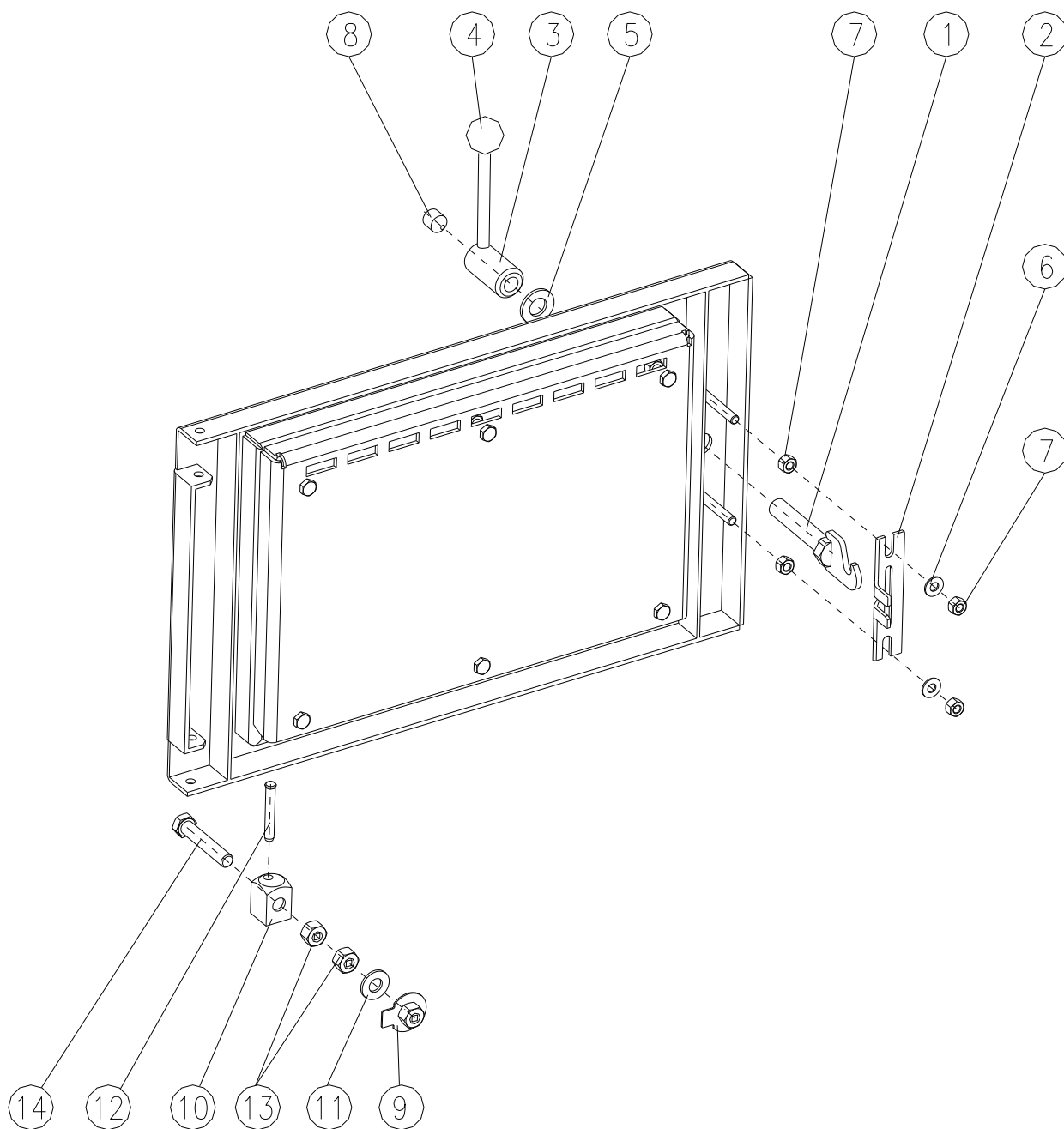
## BRANKA DOLNÍ ÚPLNÁ



Poz.	Název	Objednací číslo	ČSN,označení,typ	Kusů
		Číslo výkresu		
1	BRANKA DOLNÍ	b020.20906 02020906	SESTAVA SVAREK	1
2	ŠŇŮRA TĚSNÍCÍ ø28-1400	b001.60011 00160011	FSX 20	1
3	TKANINA SPOJOVACÍ 50x80	b001.60012 00160012	TEMAC	1
4	ÚHELNÍK BETONŮ DOLNÍ	b010.42166 01042166	SESTAVA SVAREK	1
5	ČEP ø8-56	m18.0002	ČSN 022109.15	2
6	ÚHELNÍK BETONŮ BRANKY	b010.42164 01042164		1
7	TVAROVKA BRANKY	m30.0310 01042168		3
8	IZOLACE 25-211x408	b001.60042 00160042	SIBREX	1
9	IZOLACE 25-211x408	b010.60497 01060497	ROCKWOOL	1

# SKUPINA 07

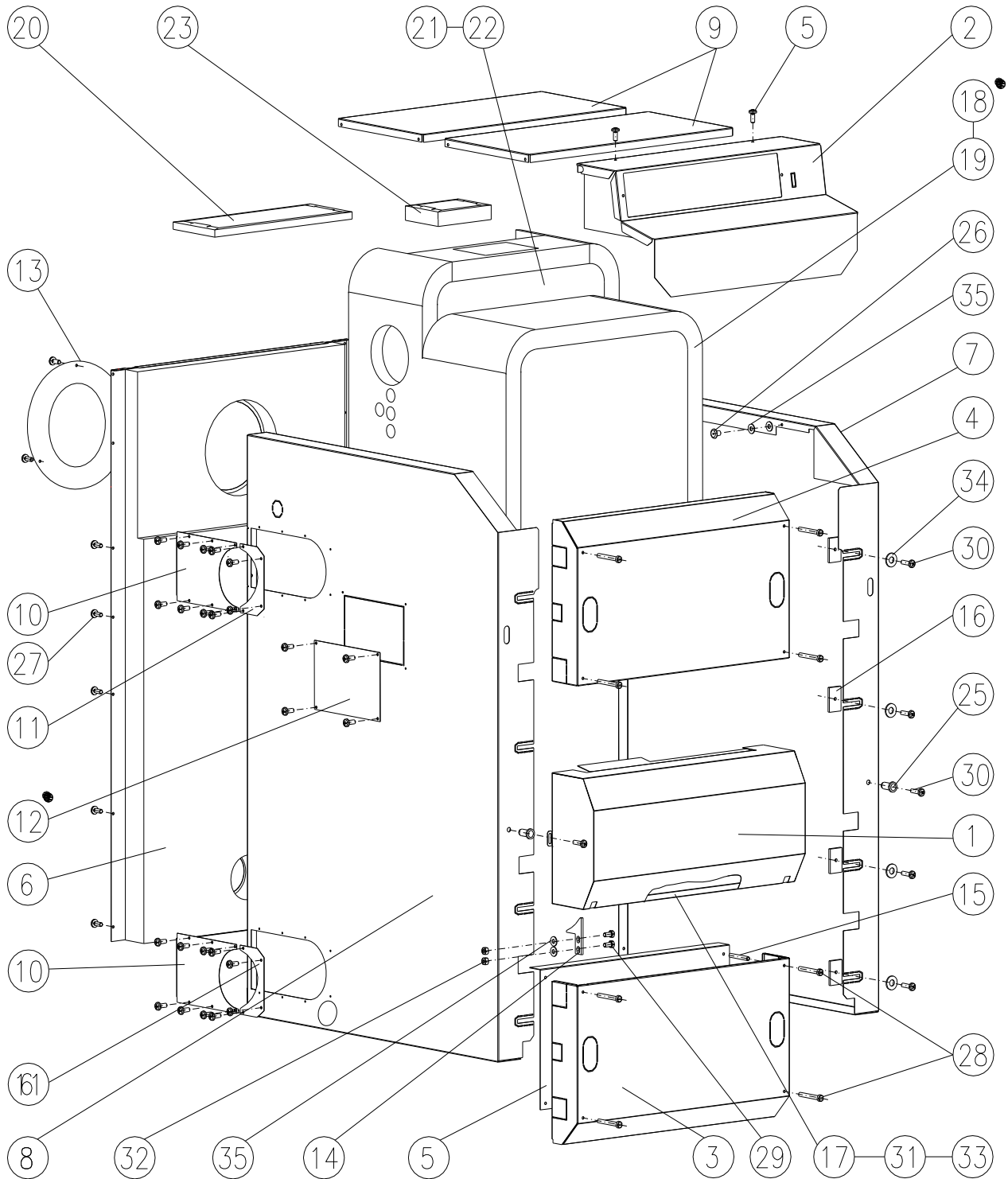
## UCHYCENÍ BRANEK



Poz.	Název	Objednací číslo	ČSN,označení,typ	Kusů
		Číslo výkresu		
1	SVAREK HÁKU	b001.40131 00140131	SESTAVA SVAREK	2
2	VEDENÍ HÁKU	b015.45124 01545124		2
3	MATICE ZAVÍRÁNÍ	b010.42225 01042225	SESTAVA SVAREK	2
4	KOULE ø32	m50.0012	POLYAMID	2
5	PODLOŽKA 18	m18.0052	ČSN 021729	2
6	PODLOŽKA 8.4	m18.0051	ČSN 021702.15	4
7	MATICE M8	m18.0213	ČSN 021401.15	8
8	STAVĚCÍ ŠROUB M 16x18	m18.0170		2
9	SVAREK MATICE	b001.40134 00140134	SESTAVA SVAREK	4
10	KOSTKA	b001.40135 00140135		4
11	PODLOŽKA 14	m18.0035	ČSN 021727.15	4
12	ČEP ø8-56	m18.0002	ČSN 022109.15	4
13	MATICE M 12	m18.0013	ČSN 021401.25	8
14	ŠROUB M 12x60	m18.0082	ČSN 021103.25	4



# SKUPINA 10 KAPOTÁŽ



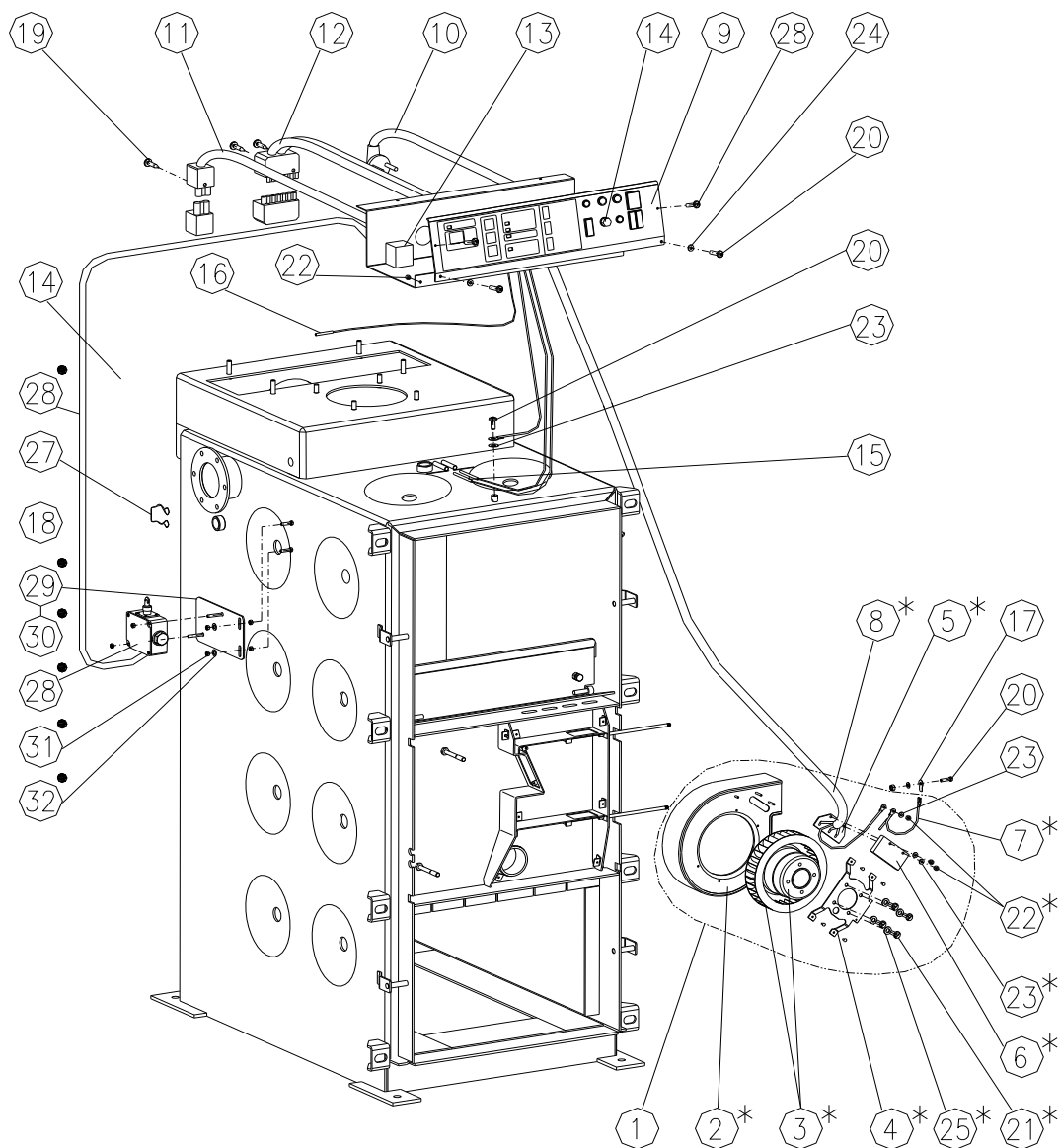
Poz.	Název	Objednací číslo	ČSN,označení,typ	Kusů
		Číslo výkresu		
1	KRYT PŘEDNÍ	b024.33853h3020 02433853	SESTAVA SVAREK	1
2	KRYT VRCHNÍ	b018.31965h3020 01831965	SESTAVA SVAREK	1
3	KAPOTÁŽ DOLNÍ BRANKY	b020.32723h3020 02032723	SESTAVA SVAREK	1
4	KAPOTÁŽ HORNÍ BRANKY	b020.20909s7016 02020909	SESTAVA S IZOLACÍ	1
5	KRYT DOLNÍ BRANKY SESTAVA	b020.46839s7016 02046839	SESTAVA S IZOLACÍ	1
6	KRYT ZADNÍ ÚPLNÝ	V024.239117s7016	SESTAVA S IZOLACÍ	1
7	BOK PRAVÝ ÚPLNÝ	V024.239115s7016	SESTAVA SVAREK	1
8	BOK LEVÝ ÚPLNÝ	V024.239116s7016	SESTAVA SVAREK	1
9	KRYT HORNÍ ÚPLNÝ	b024.49530h3020 02449530	SESTAVA S IZOLACÍ	2
10	KRYTKA BOČNÍ I.	V024.492298s7016		4
11	KRYTKA BOČNÍ II.	V024.492299s7016		4
12	KRYTKA 1	V024.439119s7016		1
13	KROUŽEK	V024.492381s7016		1
14	KLÍNEK	b004.40053 00440053		1
15	ROZPĚRKA	b004.40054 00440054		8
16	DESTITČKA SE ZÁVITEM	b018.44808 01844808		4
17	KLAPKA KRYTU PŘEDNÍHO	b004.40049 00440049		1
18	IZOLACE TĚLESA 60–800x2700	b024.33851 02433851	LAROCK	1
19	IZOLACE TĚLESA 40–800x2800	b024.33852 02433852	LAROCK	1
20	VÍKO VELKÉ SESTAVA	b024.36351 02436351		1

Poz.	Název	Objednací číslo	ČSN,označení,typ	Kusů
		Číslo výkresu		
21	IZOLACE NÁSTAVBY 40–130x700	b024.82317 02482317	LAROCK	1
22	IZOLACE PODLOŽNÁ 1 10–120x500	b024.82318 02482318	SIBREX	1
23	VÍKO MALÉ SESTAVA	b024.84634 02484634		1
24				
25	NÝT MATICOVÝ SFM 6–15	m18.0023		2
26	NÝT Al/St 4.8x10x16	m18.0136		2
27	ŠROUB 3,9x9,5	m18.0065	ČSN 021235.25	39
28	ŠROUB M 4x30	m18.0211	ČSN 021147.25	8
29	ŠROUB M5x12	m18.0312	ČSN 021103.25	2
30	ŠROUB M6x16	m18.0158	ČSN 021147.25	6
31	ŠROUB M3x16	m18.0068	ČSN 021147.25	2
32	MATICE M5	m18.0020	ČSN 021401.25	2
33	MATICE M3	m18.0017	ČSN 021401.25	4
34	PODLOŽKA 6,6x1,6	m18.0479	ČSN 021727.15	4
35	PODLOŽKA 5,3	m18.0039	ČSN 021702.15	6
<ul style="list-style-type: none"> <li>• PLATÍ PRO VÝVOZNÍ PROVEDENÍ KOTLE</li> </ul>				



# SKUPINA 12

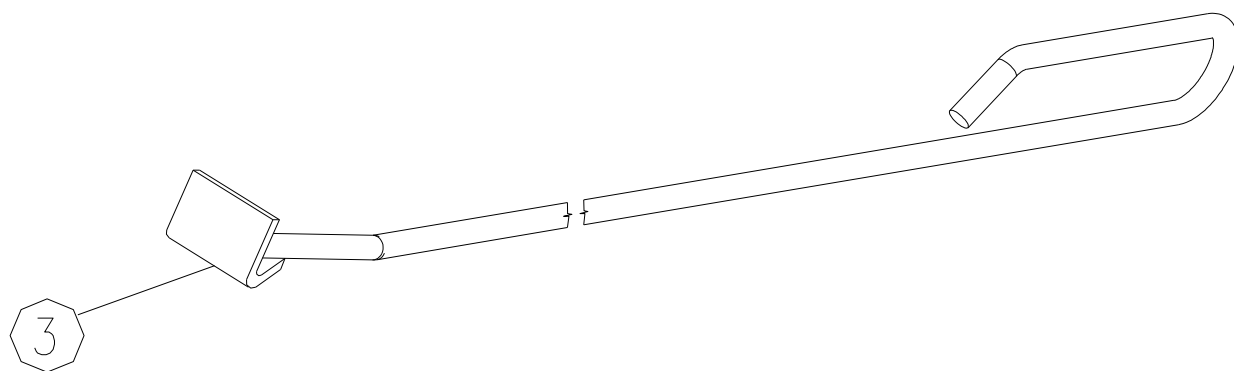
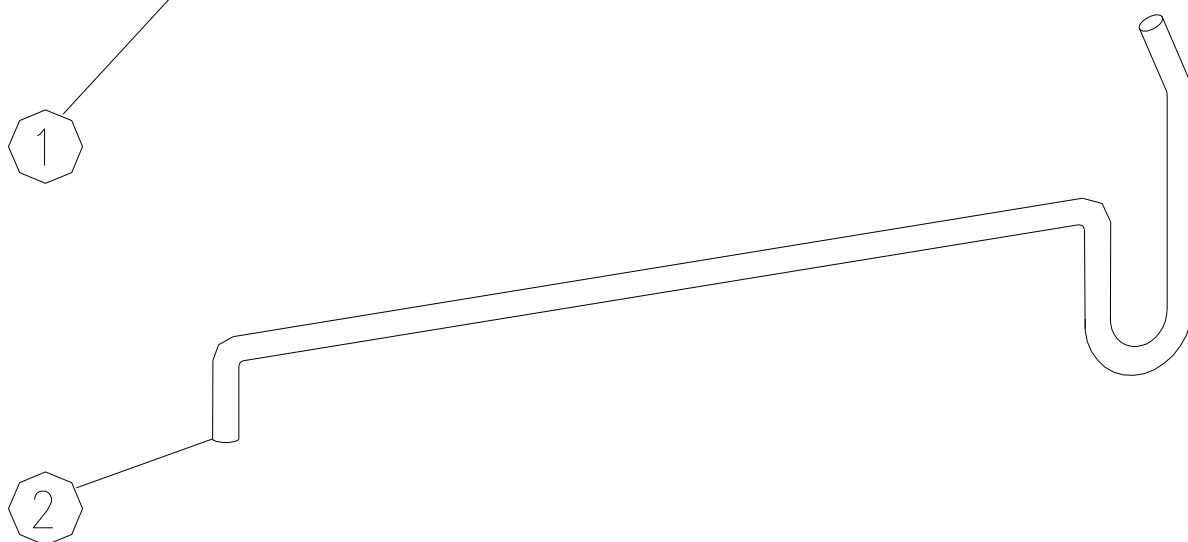
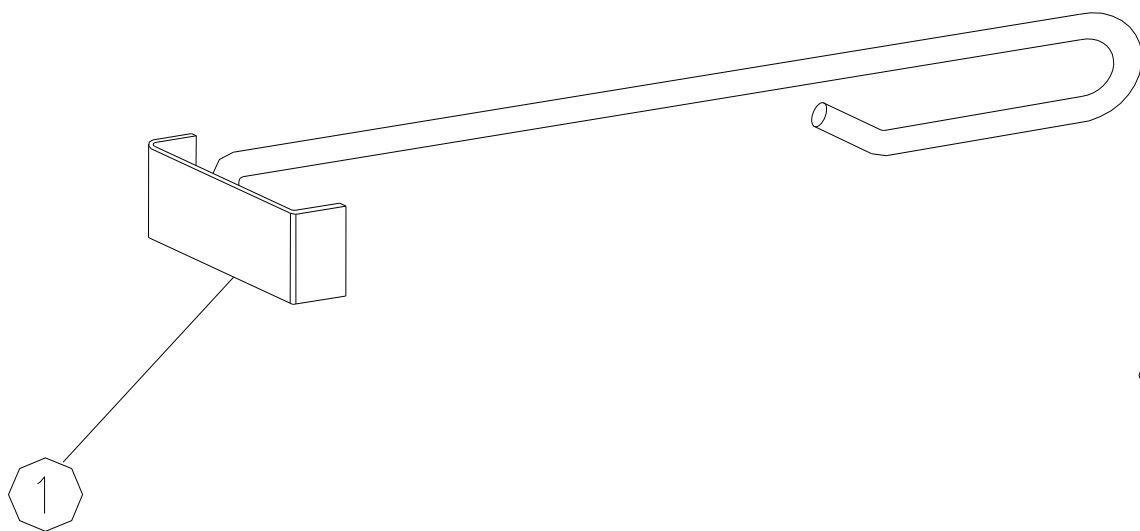
## ELEKTROINSTALACE R4/2



Poz.	Název	Objednací číslo	ČSN, označení, typ	Kusů
		Číslo výkresu		
1	VENTILÁTOR KOMPLETNÍ R4BK	b004.32610 00432610	SESTAVA (složená z pozic označ. *)	1
* 2	SPIRÁLNÍ SKŘÍŇ	b001.30052 00130052	SESTAVA SVAREK	1
* 3	VENTILÁTOR Ø150 RADIÁL	m22.0042	m22.0005 – motor J22 VF 288 D	1
* 4	DRŽÁK	b001.30055 00130055	SOUČÁST SPIRÁLNÍ SKŘÍŇE POZ. 2	1
* 5	ODPOROVÁ DESTIČKA ÚPLNÁ	b010.42231 01042231		1
* 6	KRYT DESTIČKY	b001.40102 00140102		1
* 7	VODIČ ZEMNÍCÍ CYA 0,75–850	b001.41214 00141214	SESTAVA	1
* 8	KABEL K VENTILÁTORU CSSS 4x0,75–1800	b001.60086 00160086		1
9	REGULACE KOTLE R 4/2 – UNI	b020.21202 02021202		1
10	FLEXOŠŇŮRA ÚPRAVA L=3m	b009.45635 00945635		1
11	KABEL POKOJOVÉHO TERMOSTATU	b020.49665 02049665	SESTAVA	1
12	KABEL ČERPADEL CYSY 3x0,75c–1700	b020.49664 02049664		1
13	KONDENZÁTOR 2,5 uF 400 V	m22.0944	TC853 A2 2.5uF+5%	1
14	TERMOSTAT HAVARIJNÍ LY 36 I=100 OLYMP	m22.0125	961.11328.00A	1
15	SNÍMAČ TEPLoty DS	b022.48199 02248199	SESTAVA od č. regul. desky 59–0–0–xxx	1
16	ČIDLO SPALINOVÉ	m22.0715	405312Z45KJ/60/1300	1
17	KONEKTOR NOŽOVÝ 45 GR	m22.0162	TYP 0–181949–1	1
18	JÍMKA HAVARIJNÍHO TERMOSTATU	m22.0008	7x8–100	1
19	VRUT UNI 3x25	m18.0598		3
20	ŠROUB M 4x8	m18.0089	ČSN 021131.25	4

Poz.	Název	Objednací číslo	ČSN,označení,typ	Kusů
		Číslo výkresu		
21	ŠROUB M 5x8	m18.0318	ČSN 021147.25	4
22	MATICE M 4	m18.0021	ČSN 021401.15	8
23	PODLOŽKA 4,3	m18.0036	ČSN 021745.15	5
24	PODLOŽKA 4,3	m18.0031	ČSN 021702.15	3
25	PODLOŽKA 5,1	m18.0048	ČSN 021740.15	4
26	ŠROUB 3,9x9,5	m18.0065	ČSN 021235.25	2
27	PRUŽINA KAPILÁRY REGULUS	m22.0041		1
28	KABEL KONC. SPÍNAČE	b004.44214 00444214	SESTAVA m20.0040 SPÍNAČ 3594-83590	1
29	DESKA KONC. SPÍNAČE	b004.40465 00440465		1
30	IZOLACE DESKY KONC. SPÍNAČE 3,5x150x165	b004.43194 00443194	FLESIBREX	1
31	MATICE M 5	m18.0021	ČSN 021401.15	2
32	PODLOŽKA 6,4	m18.0031	ČSN 021702.15	4

# SKUPINA 15 PŘÍSLUŠENSTVÍ





Poz.	Název	Objednací číslo	ČSN,označení,typ	Kusů
		Číslo výkresu		
1	ŠKRABKA	m43.0005 00140139		1
2	HÁK	m43.0003 00140138		1
3	ŠKRABKA VYMETACÍ	V024.192330		1
4				



VERNER SK s.r.o.  
Klincová 37/B  
821 08 Bratislava  
<http://www.verner.sk>  
e-mail: kotle-verner@email.cz

vydáno 23.03.2021