

**EKODESIGN**

**VERNER**<sup>®</sup>  
**EXPERT NA TEPLU**

## ZPLYŇOVACÍ KOTEL NA KUSOVÉ DŘEVO VERNER V210 EXTRA

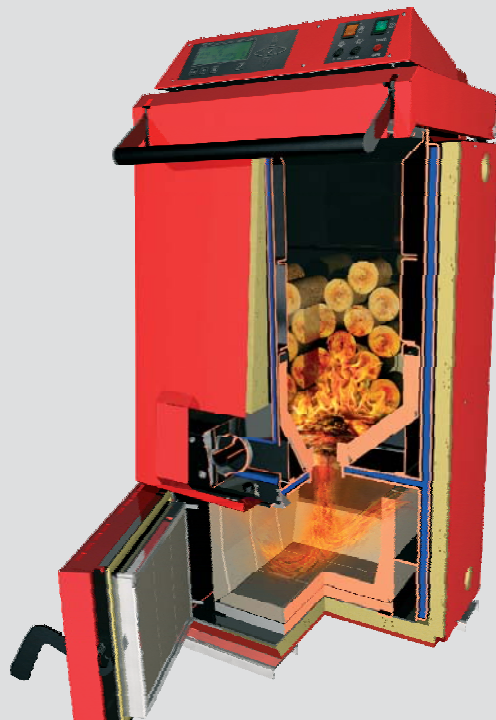


na kotlové těleso

### Hlavní přednosti:

- ❖ **Kvalitní spalování** – díky přívodu primárního vzduchu do spodní části příkladací komory odhořívá palivo rovnoměrně, spalování je kvalitní po celou dobu vyhořívání vsázky paliva s velice vyrovnaným výkonem kotle.
- ❖ **Velmi dlouhá životnost** – při konstrukci kotle jsme maximálně využili všech zkušeností pro protikorozní řešení. Pomocí dvojitě stěny příkladací komory a dalších nerezových částí jsme výrazně prodloužili životnost kotle.
- ❖ **Široký rozsah výkonu** – kotel vyniká širokým rozsahem výkonu v rozmezí 10 - 20 kW.
- ❖ **Komfort obsluhy** – díky výtečné regulovatelnosti a systému automatického stáložáru (10 - 12 hod.) je počet roztápění za sezónu několikanásobně menší, než u běžných kotlů. Díky dlouhé době hoření postačí přikládat průměrně 2-3krát denně, aniž by to bylo na úkor účinnosti a kvality spalování.
- ❖ **Využití akumulační nádrže** – kombinace s aku-nádrží je podstatně levnější než u běžných kotlů, propojení lze realizovat samotížným okruhem - není nutná nákladná mísicí armatura atd.
- ❖ **Nízké provozní náklady** – vysoká účinnost, regulovatelnost, automatický stáložár i kvalitní izolace kotle šetří palivo a čas obsluhy.

### Řez kotlem VERNER V210 EXTRA



### Příklady paliva pro kotle VERNER na kusové dřevo



Kusové dřevo



Suchá štěpka



Suché piliny

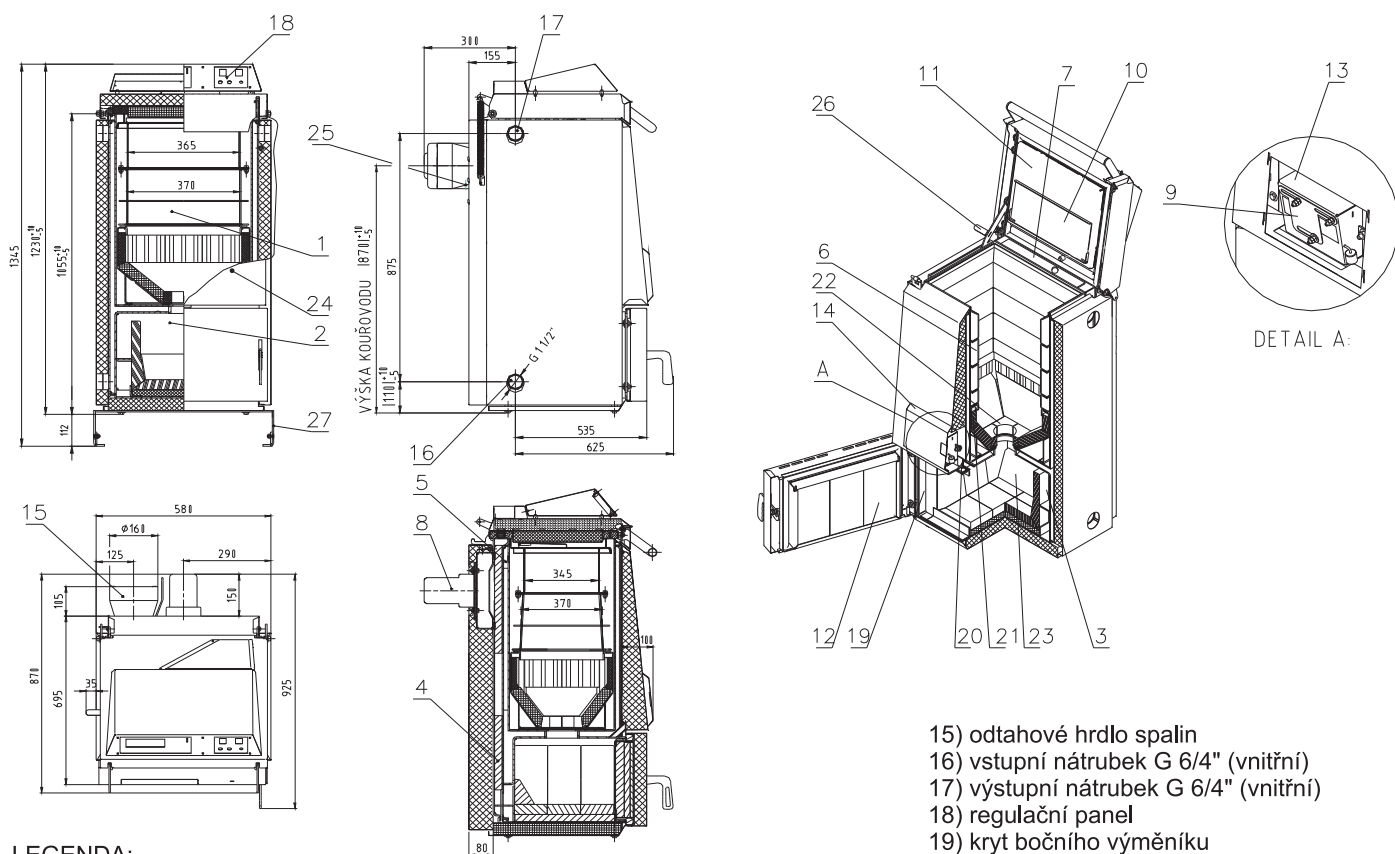


Dřevní brikety

## VERNER V210 EXTRA

<b>Jmenovitý výkon</b>	<b>20 kW</b> (pro objekt s tepelnou ztrátou 14 - 20 kW)
Regulovatelnost kontinuálním provozem	10 - 20 kW
Regulovatelnost odstávkovým provozem	3 - 10 kW
Účinnost	až 91 %
Objem příkladací komory	75 l
Hmotnost	370 kg
Maximální přetlak	3 bary
Elektrický příkon	max. 40 W při provozu, 60 W při přikládání a zátupu
Doba hoření plné vsázky paliva	3 hod. běžné kusové dřevo (měkké) 4 hod. kvalitní kusové dřevo (tvrdé) 5 hod. dřevní brikety
Palivo	suché dřevo (vlhkost max. do 20 %) – průměr do 15 cm, délka do 34 cm dřevní brikety, suchá dřevní štěpka nebo piliny
Výška	1230 mm
Šířka	580 mm
Celková hloubka (včetně ovládacích prvků a ventilátoru)	925 mm
Emisní třída	5

### SCHÉMA KOTLE VERNER V210 EXTRA:



#### LEGENDA:

- |                                 |                                |  |
|---------------------------------|--------------------------------|--|
| 1) plnicí komora                | 8) ventilátor                  | 15) odtahové hrdlo spalin              |
| 2) spalovací komora             | 9) clona poměru I a II vzduchu | 16) vstupní nátrubek G 6/4" (vnitřní)  |
| 3) spalinový výměník boční      | 10) výkyvná clona              | 17) výstupní nátrubek G 6/4" (vnitřní) |
| 4) spalinový výměník zadní      | 11) plnicí dvířka              | 18) regulační panel                    |
| 5) kotlové těleso               | 12) dolní dvířka               | 19) kryt bočního výměníku              |
| 6) ochranný plášť plnicí komory | 13) krabice vzduchování        | 20) průzor s keramickým sklem          |
| 7) lišta zadního výměníku       | 14) kryt vzduchování           | 21) boční tvarovky plnicí komory       |
|                                 |                                | 22) tvarovka tryska                    |
|                                 |                                | 23) tvarovka uzavírací                 |
|                                 |                                | 24) havarijní termostat                |
|                                 |                                | 25) čidlo teploty spalin               |
|                                 |                                | 26) aretační vzpěra                    |
|                                 |                                | 27) přepravní nohy                     |

# VERNER SK s.r.o.

Klincová 37/B, 821 08 Bratislava  
tel.: +421 905 368 760, +420 739 345 641  
e-mail: kotle-verner@email.cz

[www.verner.sk](http://www.verner.sk)

Obchodní partner