

KATALOG NÁHRADNÍCH DÍLŮ



automatický kotel na pelety

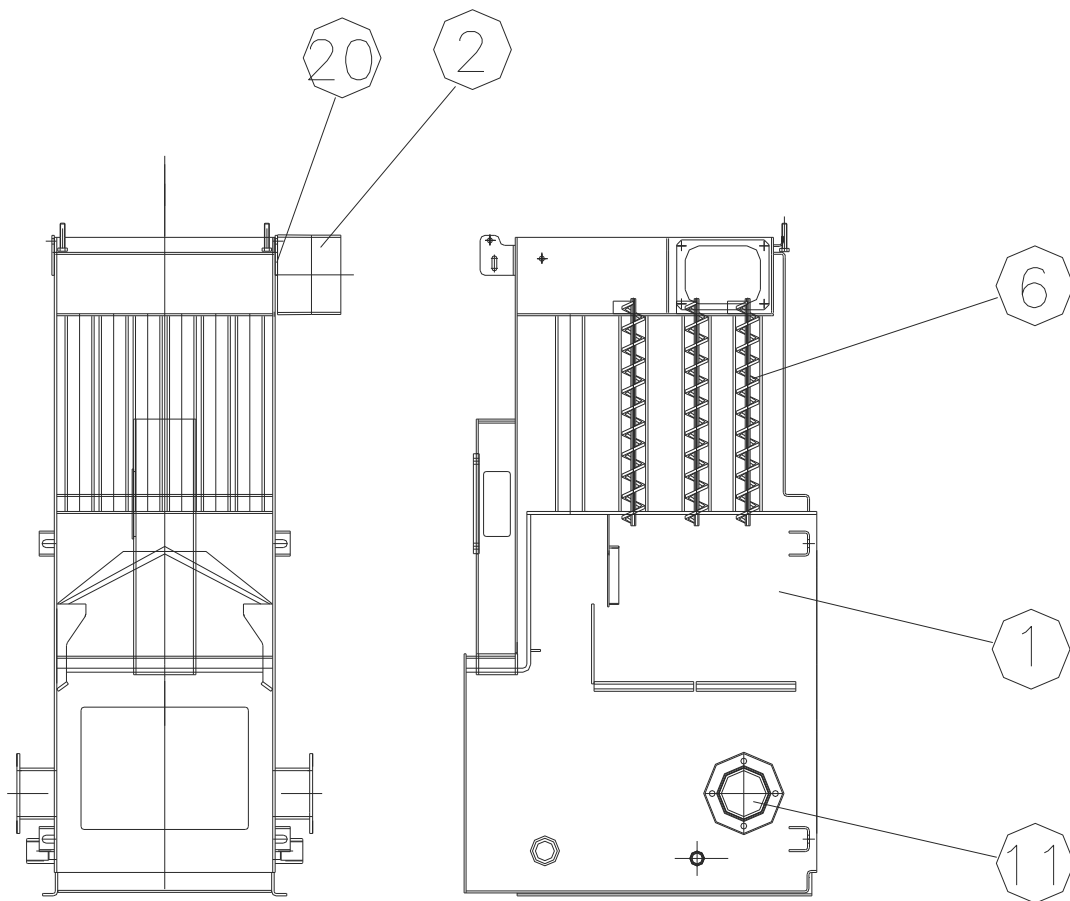
VERNER A251



SEZNAM SKUPIN

NÁZEV	OBJEDNACÍ ČÍSLO ČÍSLO VÝKRESU	STRANA
01 TĚLESO		4
02 VZDUCHOVÁ REGULACE	b026.21627 02621627	6
03 SPALOVACÍ PROSTOR	b026.10633 02610633	9
04 BRANKA HORNÍ ÚPLNÁ	b026.21538 02621538	12
05 BRANKA DOLNÍ ÚPLNÁ	b026.10688 02610688	14
06 POHON	b025.21422 02521422	16
07 UCHYCENÍ BRANKY	b026.34692 02634692	20
09 NÁSYPKA ÚPLNÁ	b026.21551 02621551	23
10 KAPOTÁŽ KOTLE	b026.21540 02621540	25
12 ELEKTROINSTALACE ELEKTROINSTALACE.LS	b026.10650 b026.10650.LS	27,28
13 PŘÍSLUŠENSTVÍ	b026.66004 02666004	32
16 HAŠENÍ HAVARIJNÍ	b025.34088 02534088	34
DOPLŇKY 1 – ADAPTÉR ODPOPELENÍ	b025.21651 02521651	36
KAPOTÁŽ KOTLE BEZ NÁSYPKY		40

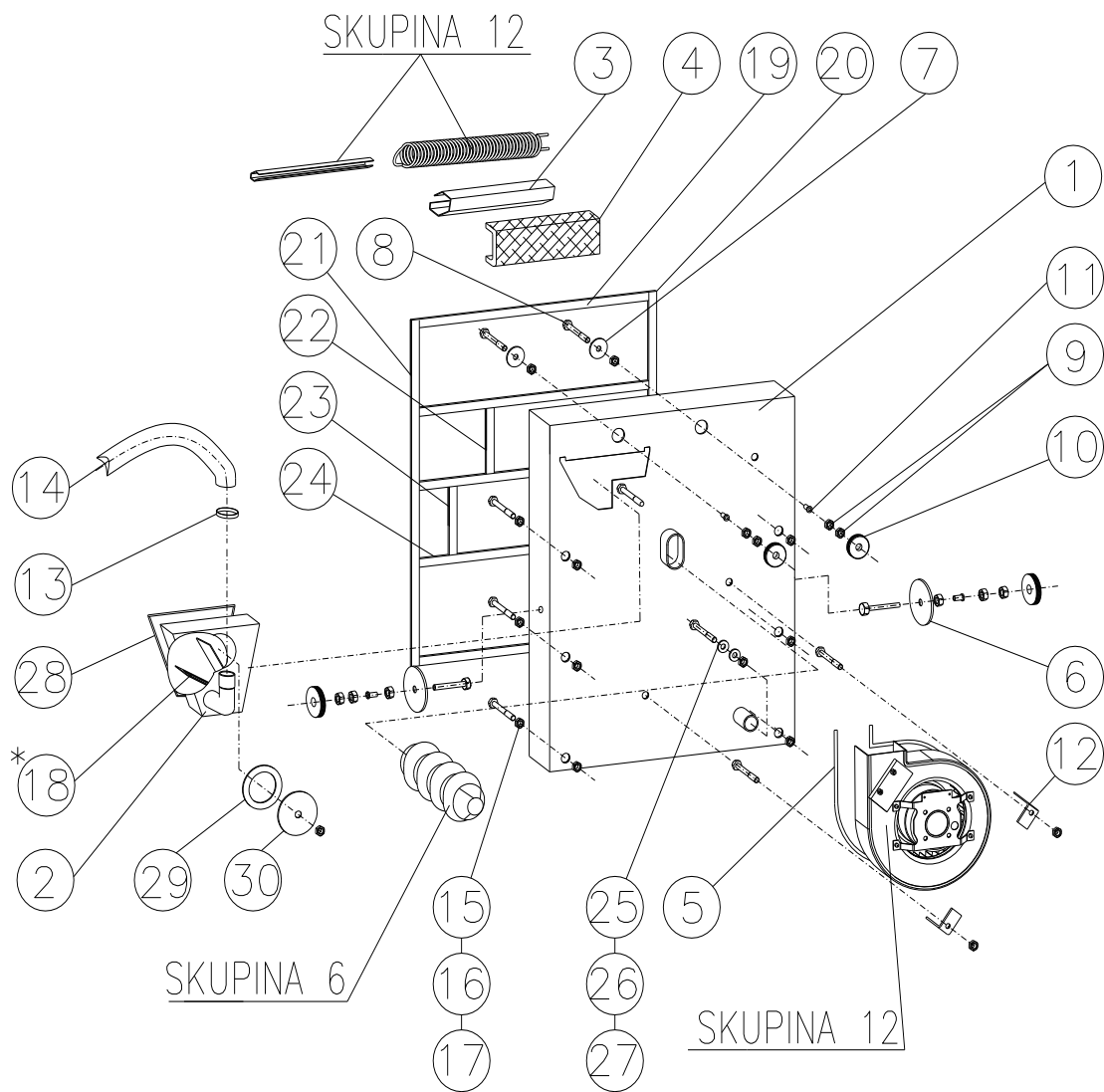
SKUPINA 01 TĚLESO



TĚLESO:

Čís.	Název	Objednací číslo	ČSN, označení, typ	Kusů
		Číslo výkresu		
1	TĚLESO KOTLE		SESTAVA SVAREK	1
2	HRDLO KOUŘOVODU	b026.34737 02634737	SESTAVA SVAREK	1
6	TURBULÁTOR SVAREK		SESTAVA SVAREK	18
11	VÍKO PŘÍRUBY	b025.80186 02580186		1
20	TĚSNĚNÍ 7/2-520	b022.63774 02236774		2

SKUPINA 2 VZDUCHOVÁ REGULACE



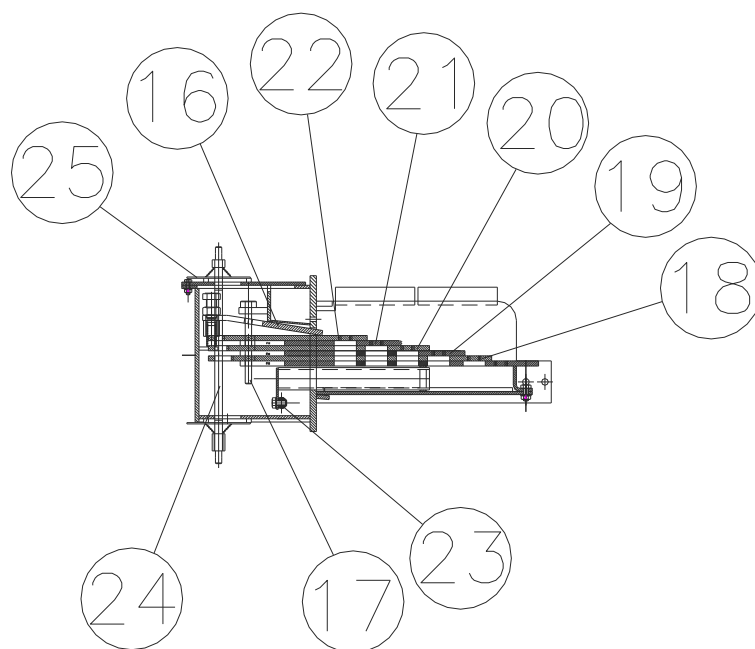
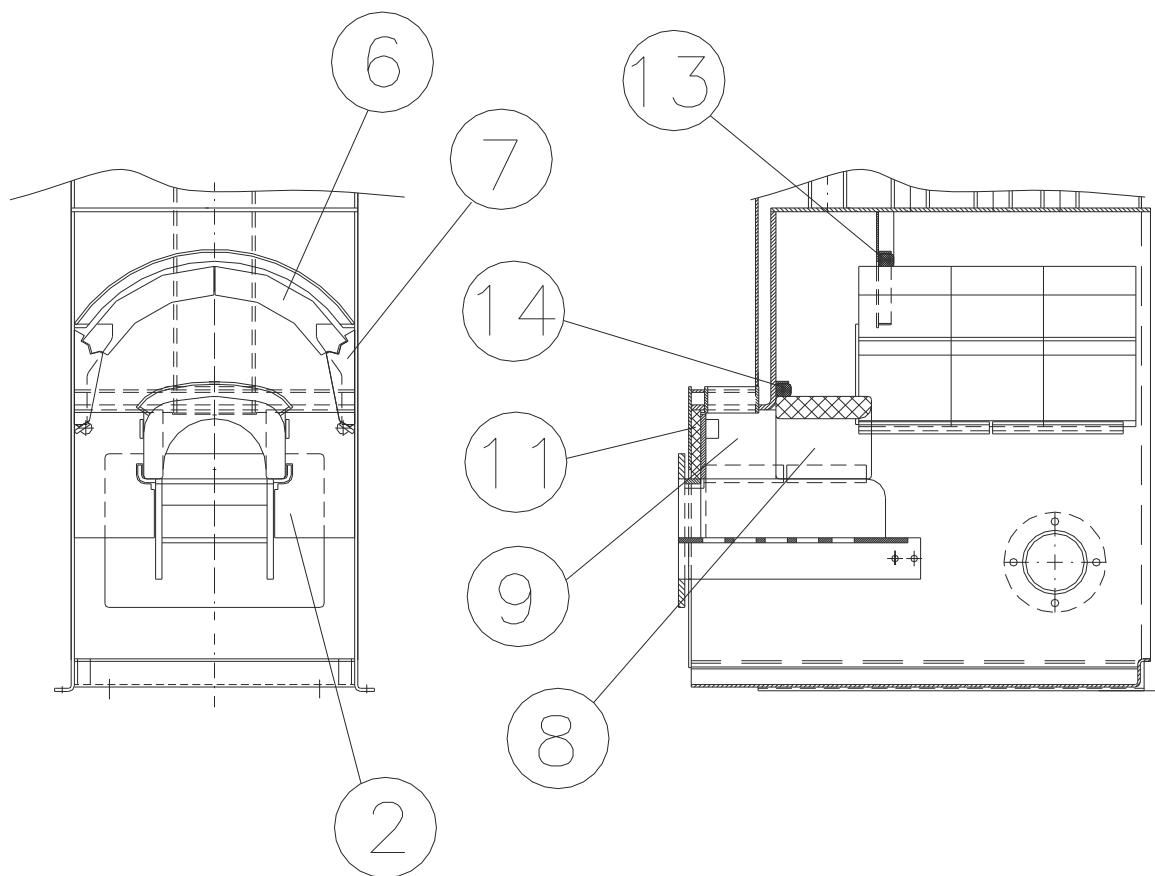
VZDUCHOVÁ REGULACE:

Čís.	Název	Objednací číslo	ČSN, označení, typ	Kusů
		Číslo výkresu		
1	VZDUCHOVÁNÍ SVAREK	b026.21628 02621628	SESTAVA SVAREK	1
2	KRABICE VENTILÁTORU	b026.34681 02634681		1
3	KRYT SPIRÁLY P1-152,8x209	b022.49534 02249534		1
4	IZOLACE 6x200x216	b022.63648 02263648		1
5	TĚSNĚNÍ L=732mm	b022.63776 02263776		6
6	ZÁKLOPKA VELKÁ P1,5-60x60	b025.80154 02580154		1
7	ZÁKLOPKA MALÁ P1,5-40x40	b025.80155 02580155		2
8	ŠROUB M 6x100	m18.0710	ČSN 021103.20	4
9	MATICE M 6	m18.0014	ČSN 021401.25	15
10	MATICE RÝHOVANÁ M 6	m18.0557	ČSN 021462.25	4
11	NÝT SFM 6-15 MATICOVÝ	m18.0023		4
12	ÚCHYT VENTILÁTORU P4-20x98	m43.0025 (b001.40171)		2
13	SPONA 25-40mm	m93.0150		2
14	HADICE KOVOVÁ Ø30mm -1m	b025.65341		1
15	ŠROUB M 10x110 G8	m18.0655	ČSN 021103.55	6
16	MATICE M 10	m18.0338	ČSN 021401.20	12
17	PODLOŽKA PLOCHÁ 10,5	m18.0042	ČSN 021702.15	6
*18	KLAPKA VZDUCHU			1
19	TĚSNĚNÍ 1 SUR-GL 25x6-530	b025.65416 02565416		2
20	TĚSNĚNÍ 2 SUR-GL 25x6-390	b025.65417 02565417		2

Čís.	Název	Objednací číslo	ČSN, označení, typ	Kusů
		Číslo výkresu		
21	TĚSNĚNÍ 3 SUR-GL 25x6-370	b025.65418 02565418		2
22	TĚSNĚNÍ 4 SUR-GL 25x6-250	b025.65419 02565419		1
23	TĚSNĚNÍ 5 SUR-GL 25x6-115	b025.65420 02565420		2
24	TĚSNĚNÍ 6 SUR-GL 25x6-30	b025.65421 02565421		2
25	ŠROUB M 8x40	m18.0077	ČSN 021103.20	1
26	MATICE M 8	m18.0018	ČSN 021401.20	1
27	PODLOŽKA 8.4	m18.0245	ČSN 021726.25	2
28	SILIKON	m50.0065	Profil 905843	1
29	KROUŽEK TĚSNÍCÍ P 2-75x75	b026.82306 02682306		1
30	TĚSNĚNÍ KLINGERIT	m40.0502		1

*SOUČÁST POZICE 1 - VZDUCHOVÁNÍ SVAREK

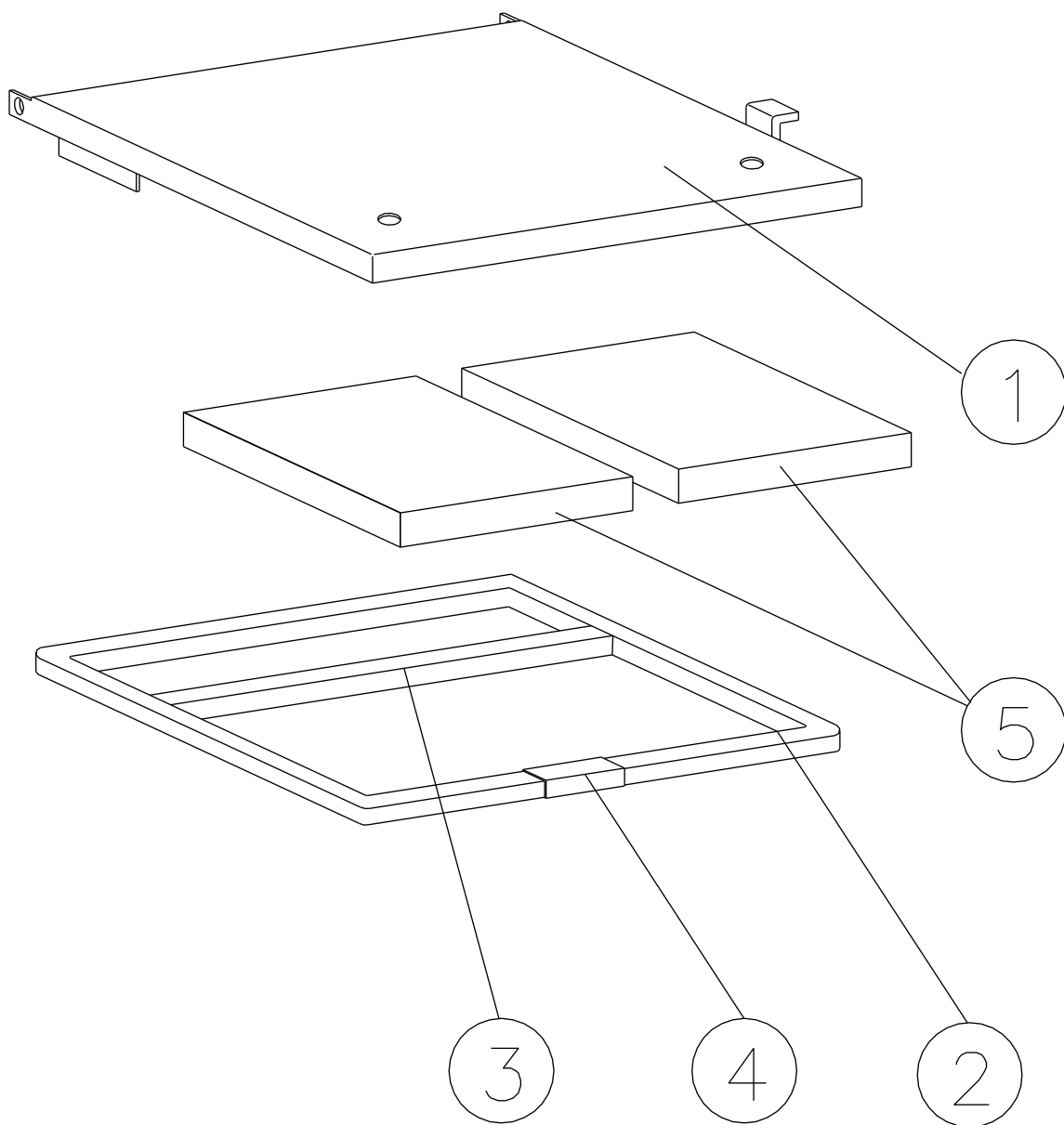
SKUPINA 3 SPALOVACÍ PROSTOR



SPALOVACÍ PROSTOR:

Čís.	Název	Objednací číslo	ČSN, označení, typ	Kusů
		Číslo výkresu		
1				
2	PŘÍČKA		SESTAVA SVAREK	1
6	TVAROVKA OBLOUKOVÁ		ODLITEK NOVOBET 1450 RA	6
7	TVAROVKA BOČNÍ		ODLITEK NOVOBET 1450 RA	6
8	REFLEKTOR		ODLITEK NOVOBET 1450 RA	1
9	TVAROVKA DORAZOVÁ		ODLITEK NOVOBET 1450 RA	2
11	TĚSNENÍ SIBRAL			2
12				
13	ŠŇŮRA TĚSNÍCÍ PR.28			1
14	ŠŇŮRA TĚSNÍCÍ PR.28			1
15				1
16	STĚRKA SVAREK		SESTAVA SVAREK	1
17	ČEP		SESTAVA SVAREK	1
18	ROŠTNICE 1			1
19	ROŠTNICE 2			1
20	ROŠTNICE 3			1
21	ROŠTNICE 4			1
22	ROŠTNICE 5			1
23	ČEP			1
24	OVLADAČ			1
25	ROZPĚRKA			1

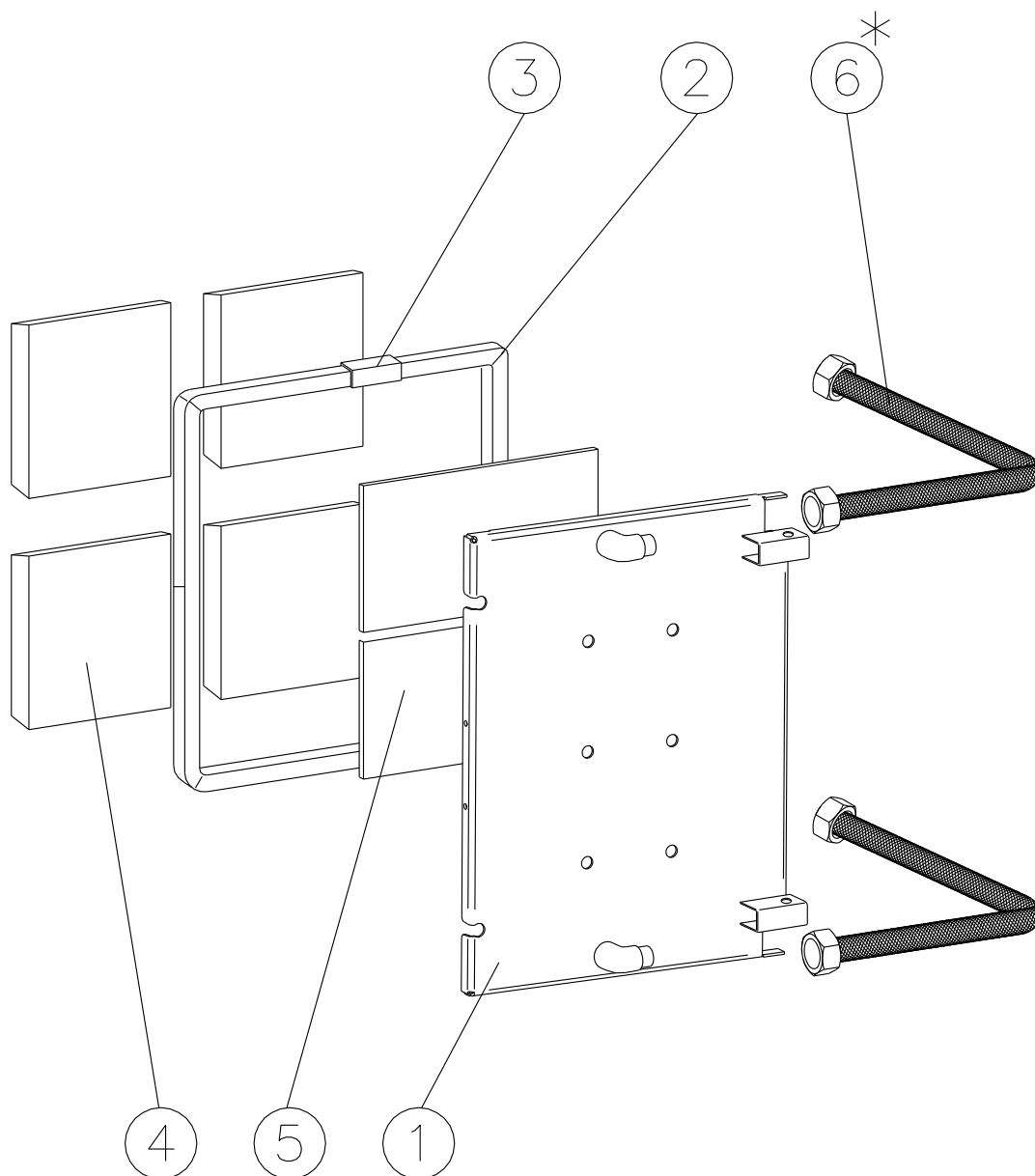
SKUPINA 4 BRANKA HORNÍ ÚPLNÁ



BRANKA HORNÍ ÚPLNÁ:

Čís.	Název	Objednací číslo	ČSN, označení, typ	Kusů
		Číslo výkresu		
1	BRANKA HORNÍ SVAREK	b026.21539 02621539	SESTAVA SVAREK	1
2	ŠŇŮRA TĚSNÍCÍ 28-1730	b026.65546 02665546		1
3	ŠŇŮRA TĚSNÍCÍ 28x420	b025.65021 02565021		1
4	TKANINA SPOJOVACÍ 50x80	b001.60012 00160012		1
5	DESKA 35x160x199	m30.0205	GRENAMAT AR	2

SKUPINA 5 BRANKA DOLNÍ ÚPLNÁ

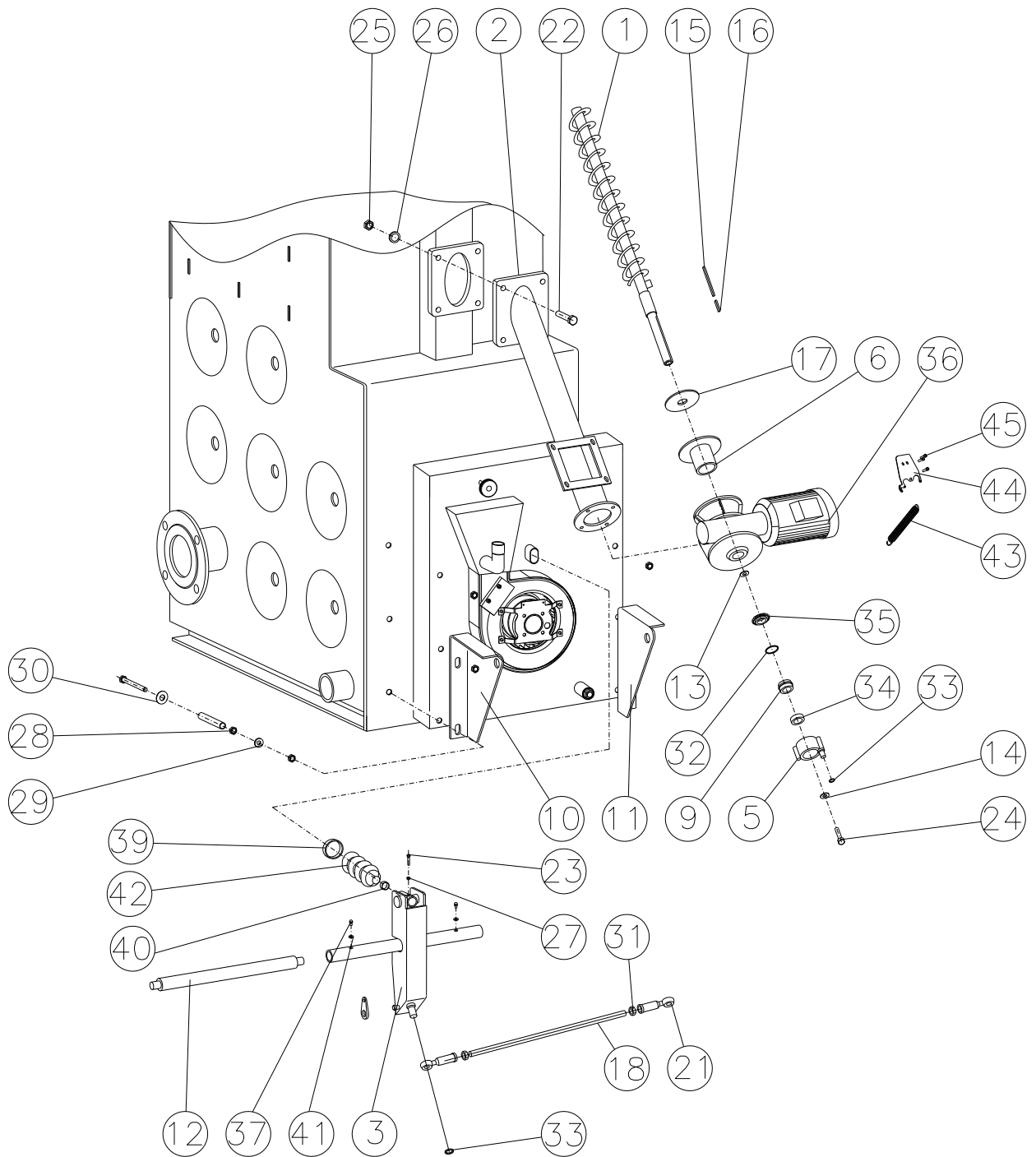


BRANKA DOLNÍ ÚPLNÁ:

Čís.	Název	Objednací číslo	ČSN, označení, typ	Kusů
		Číslo výkresu		
1	BRANKA DOLNÍ SVAREK	b026.10689 02610689	SESTAVA SVAREK	1
2	ŠŤŮRA TĚSNÍCÍ 28-2380	b025.65028 02565028		1
3	TKANINA SPOJOVACÍ 50x80	b001.60012 00160012		1
4	TVAROVKA BRANKY 30-205x205	m30.0171 02549942	LACFIRE 1500	4
5	IZOLACE BRANKY 10-210x420	b025.65025 02565025	SIBREX	2
*6	HADICE DN 19	m40.0301	MEIBES	2

* SOUČÁST KOTLE ÚPLNÉHO A251

SKUPINA 6 POHON



POHON:

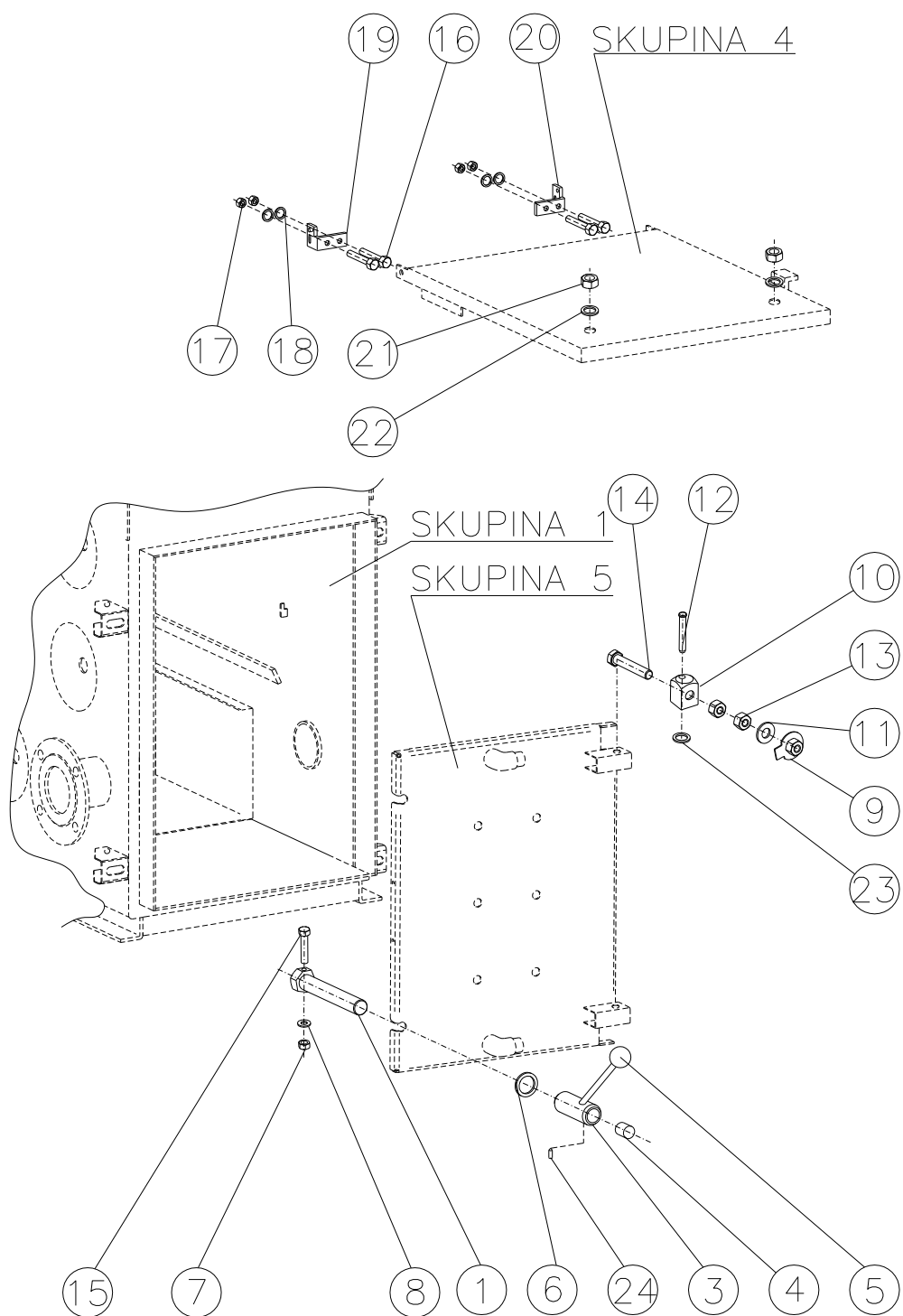
Čís.	Název	Objednací číslo	ČSN, označení, typ	Kusů
		Číslo výkresu		
1	ŠNEKOVNICE DOPRAVNÍKU	b025.34584 02534584	SESTAVA SVAREK	1
2	TRUBA DOPRAVNÍKU ÚPLNÁ	b025.34313 02534313	SESTAVA SVAREK	1
3	PÁKA ROŠTOVÁNÍ	b025.34047 02534047	SESTAVA SVAREK	1
5	KLIKA ROŠTOVÁNÍ	b025.82229 02582229	SESTAVA SVAREK	1
6	KOLEČKO PŘÍTLAČNÉ	b025.80802 025.80802	SESTAVA SVAREK	1
9	TRUBKA UNÁŠECÍ KR 38-33	b025.49992 02549992		1
10	UCHO DRŽÁKU 1 P5-164,6x236,3	b025.34049 02534049		1
11	UCHO DRŽÁKU 2 P5-164,2x236,4	b025.35171 02535171		1
12	HŘÍDEL PÁKY KR 16-376	b025.49993 02549993		1
13	PODLOŽKA 2 P4-42x42	b022.47887 02247887		1
14	PODLOŽKA P4-42x42	b022.47885 02247885		1
15	PERO 1 PLO 8x7-98	b022.63749 02263749		1
16	PERO PLO 8x7-30	b352.63155 35263155		1
17	TĚSNĚNÍ 3x76x76	b025.80805 02580805	GUMA	2
18	TÁHLO TĚHLICE TYČ ZÁVITOVÁ 14-250	b025.65060 02565060	POZINK	1
21	KYVNÉ OKO JAF 14 / LS China	m50.0737	KORBEL (nebo CF14M14)	2
22	ŠROUB M 8x30	m18.0160	ČSN 021103.20	4
23	ŠROUB M 5x35	m18.0612	ČSN 021101.25	1
24	ŠROUB M 12x35	m18.0056	ČSN 021103.20	1
25	MATICE M 8	m18.0213	ČSN 021401.15	4

Čís.	Název	Objednací číslo	ČSN, označení, typ	Kusů
		Číslo výkresu		
26	PODLOŽKA 8,4	m18.0051	ČSN 021702.15	4
27	MATICE M 5	m18.0020	ČSN 021401.25	2
28	MATICE M 10	m18.0338	ČSN 021401.25	8
29	PODLOŽKA 10,5	m18.0042	ČSN 021402.15	8
30	PODLOŽKA 10	m18.0037	ČSN 021740.15	8
31	MATICE M 14	m18.0311	ČSN 021401.25	2
32	KROUŽEK Ø62 do otvoru	m18.0502	ČSN 022931	1
33	KROUŽEK 13 na hřídel	m18.0654	ČSN 022930	2
34	LOŽISKO 6007 2RS	m93.0170		1
35	KOLO volnoběžka 18 z	m50.0740	Beran 6044	1
*36	PŘEVODOVKA MRT 50/80 FF-R	m50.0647		1
37	HLAVICE MAZACÍ kM 6	m50.0278		2
39	SPONA HADICOVÁ 50-70 mm	m93.0130		1
40	SPONA HADICOVÁ 12-22 mm	m93.0147		1
41	PODLOŽKA 6,4	m18.0045	ČSN 021702.15	2
42	MANŽETA ŘÍZENÍ S120	m50.0756	ČSN 021702.15	1
43	PRUŽINA 2x20x110x40	m18.0171		1
44	ÚCHYT KON. SPÍNAČE P 3-112,3x169,1	b025.82231 02582231		1
45	ŠROUB M 6x10	m18.0324	ČSN 021103.25	3

Díly označené * je možno objednat jednotlivě:

Čís.	Název	Objednací číslo	ČSN, označení, typ	Kusů
		Číslo výkresu		
*36	PŘEVODOVKA BEZ MOT.	m22.0304		1
*36	MOTOR	m22.0280	1LA7073-6AA12	1

SKUPINA 7 UCHYCENÍ BRANKY

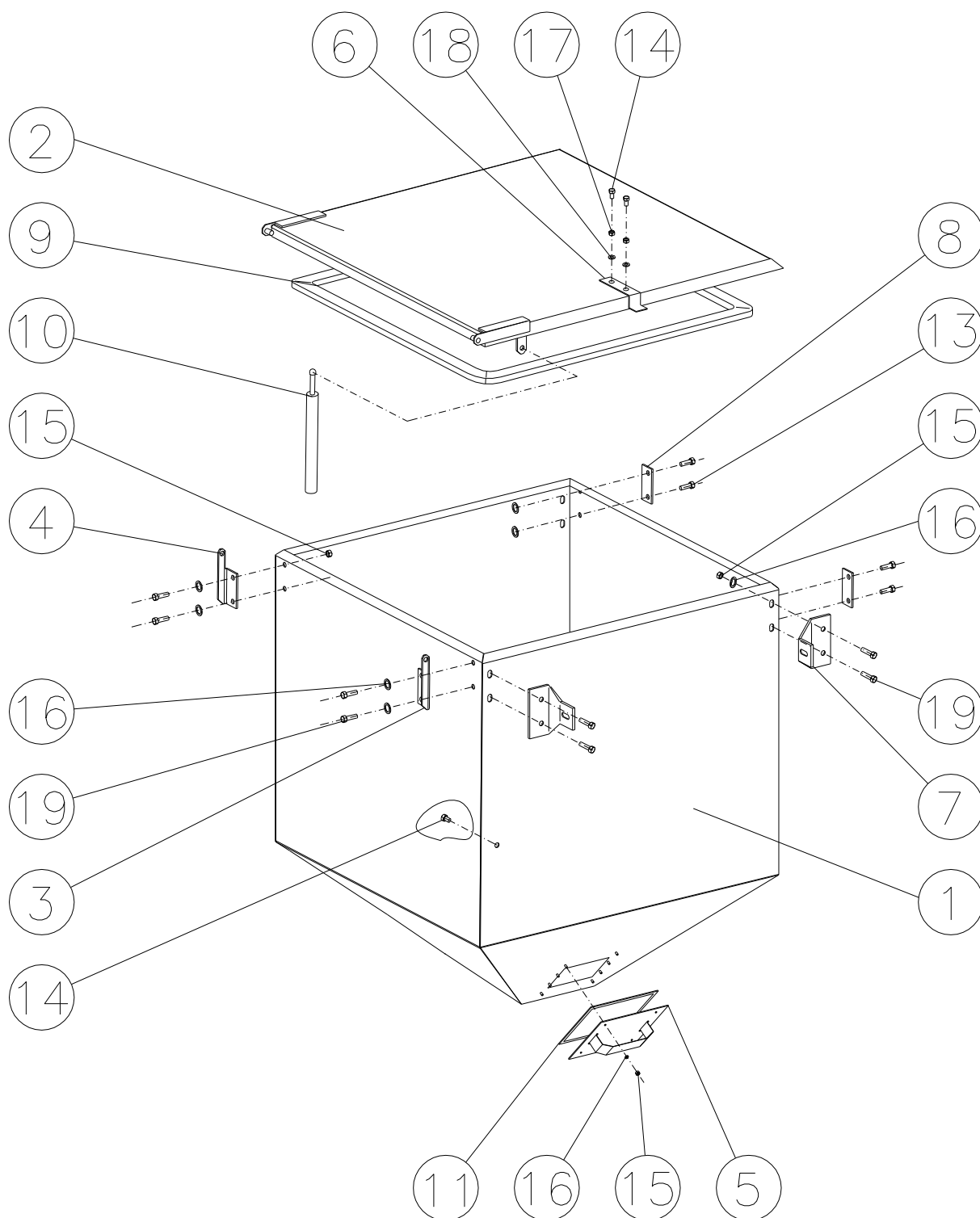


UCHYCENÍ BRANKY:

Čís.	Název	Objednací číslo	ČSN, označení, typ	Kusů
		Číslo výkresu		
1	ŠROUB ZAVÍRÁNÍ	b026.81347		2
3	MATICE ZAVÍRÁNÍ	b026.81346 02681346	SESTAVA SVAREK	2
4	STAVĚCÍ ŠROUB M 16 x 18	m18.0170		2
5	KOULE ø 32	m50.0012	POLYAMID	2
6	PODLOŽKA ÚPRAVA 18	b026.81348 02681348	ČSN 021729	2
7	MATICE M 8	m18.0213	ČSN 021401.25 (DIN 934)	2
8	PODLOŽKA 8,4	m18.0051	ČSN 021702.15 (DIN 125)	2
9	SVAREK MATICE	m43.0024 00140134	SESTAVA SVAREK	2
10	KOSTKA	m43.0023 00140135		2
11	PODLOŽKA 14	m18.0035	ČSN 021727.15 (DIN 440)	2
12	ČEP ø 8 - 56	b022.48607 02248607		2
13	MATICE M 12	m18.0013	ČSN 021401.25 (DIN 934)	4
14	ŠROUB M 12 x 60	m18.0082	ČSN 021103.25 (DIN 933)	2
15	ŠROUB M 8x40	m18.0077	ČSN 021103.20 (DIN 933)	2
16	ŠROUB M 10 x 20	m18.0080	ČSN 021103.20 (DIN 933)	4
17	MATICE M 10	m18.0022	ČSN 021401.20 (DIN 934)	4
18	PODLOŽKA 10,5	m18.0042	ČSN 021702.15 (DIN 125)	4
19	PANT LEVÝ ÚPLNÝ	b025.80172 02580172	SESTAVA SVAREK	1
20	PANT PRAVÝ ÚPLNÝ	b025.80173 02580173	SESTAVA SVAREK	1

Čís.	Název	Objednací číslo	ČSN, označení, typ	Kusů
		Číslo výkresu		
21	MATICE M 10	m18.0338	ČSN 021665.25 (DIN 934)	2
22	PODLOŽKA 11	m18.0244	ČSN 021727.15 (DIN 440)	2
23	POJISTNÝ KROUŽEK 7	m18.0159	ČSN 022929.10 (DIN 6799)	3
24	ŠROUB S VÁL. HLAVOU M 6x6	m18.0670	ČSN 021147.25	2

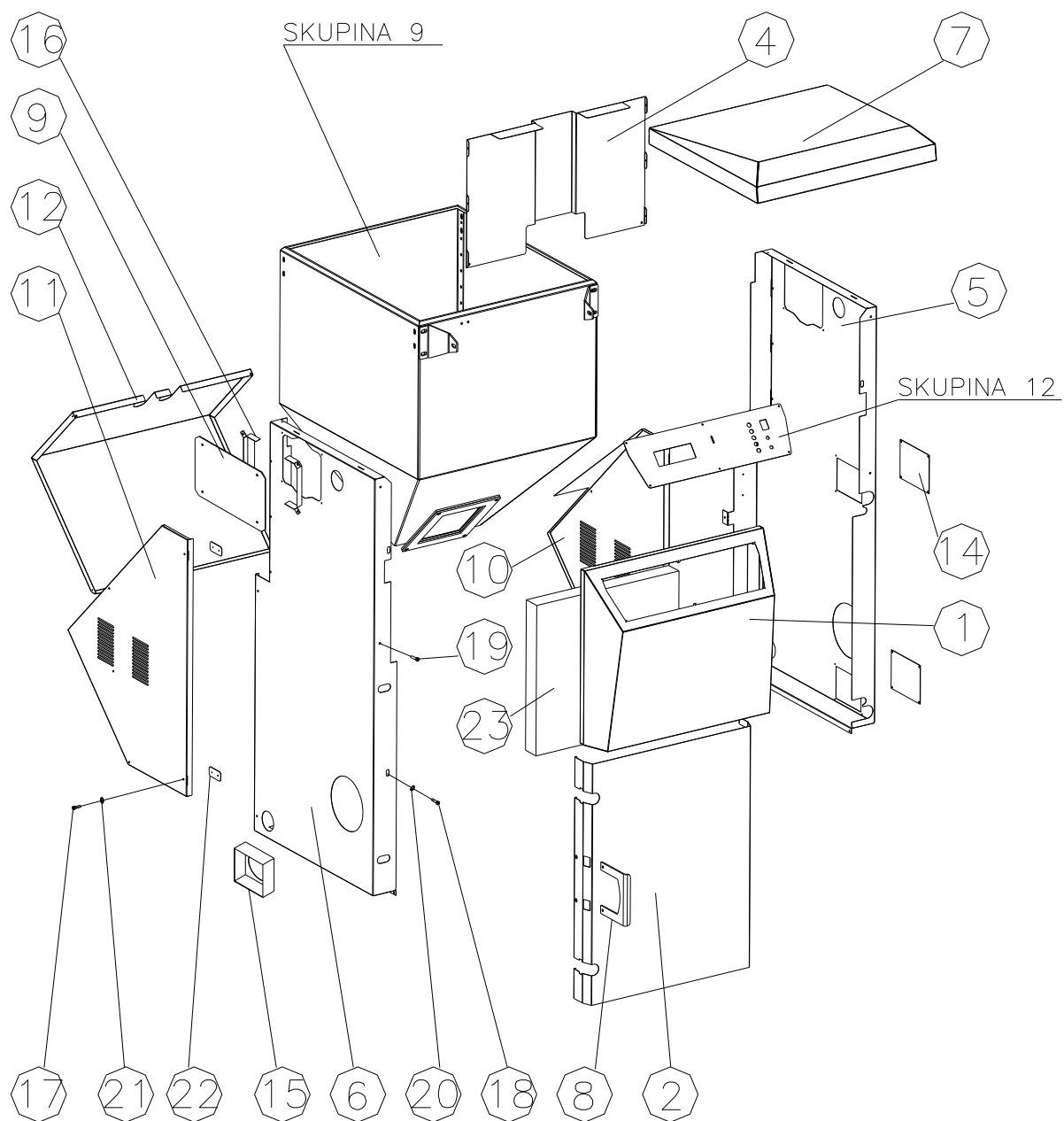
SKUPINA 9 NÁSYPKA ÚPLNÁ



NÁSYPKA ÚPLNÁ:

Čís.	Název	Objednací číslo	ČSN, označení, typ	Kusů
		Číslo výkresu		
1	NÁSYPKA A251	b026.21552s7016 02621552	SESTAVA SVAREK	1
2	VÍKO NASYPKY	b025.34055 02534055	SESTAVA SVAREK	1
3	PANT PRAVÝ P3-45x100	b025.49980 02549980		1
4	PANT LEVÝ P3-45x100	b025.49981 02549981		1
5	VÍKO BOČNÍ	b026.80854 02680854	SESTAVA SVAREK	1
6	DORAZ KONC. SPÍNAČE P2-20x108	b025.49982 02549982		1
7	PANT NÁSYPKY P5-100x128.4	b025.34100 02534100		2
8	SPONA HOK- ÚPRAVA	b013.46705 01346705		2
9	MANŽETA 21x10-2575	m50.0739		1
10	PERO SAMARA	m41.0028		1
11	TĚSNĚNÍ 7/2-721	b25.65108 (m30.0025)		1
12	TMEL	m42.0014		
13	ŠROUB M 6x12	m18.0562	ČSN 021151.25	4
14	ŠROUB M 6x20	m18.0073	ČSN 021103.25	8
15	MATICE M 6	m18.0018	ČSN 021401.20	18
16	PODLOŽKA 8,4	m18.0231	ČSN 021702.10	18
17	MATICE M 6	m18.0014	ČSN 021401.25	12
18	PODLOŽKA 6,4	m18.0479	ČSN 021727.25	10
19	ŠROUB M 8x20	m18.0221	ČSN 021185.20	8

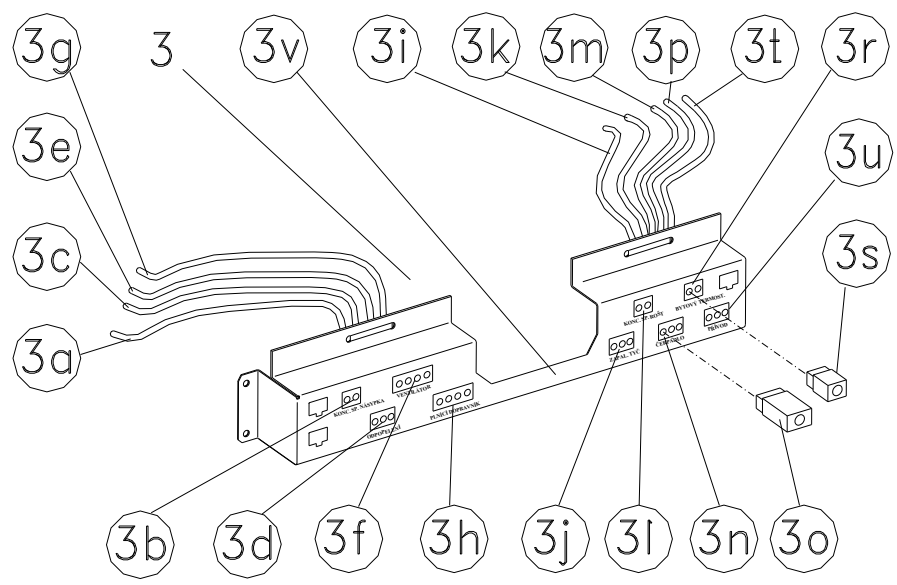
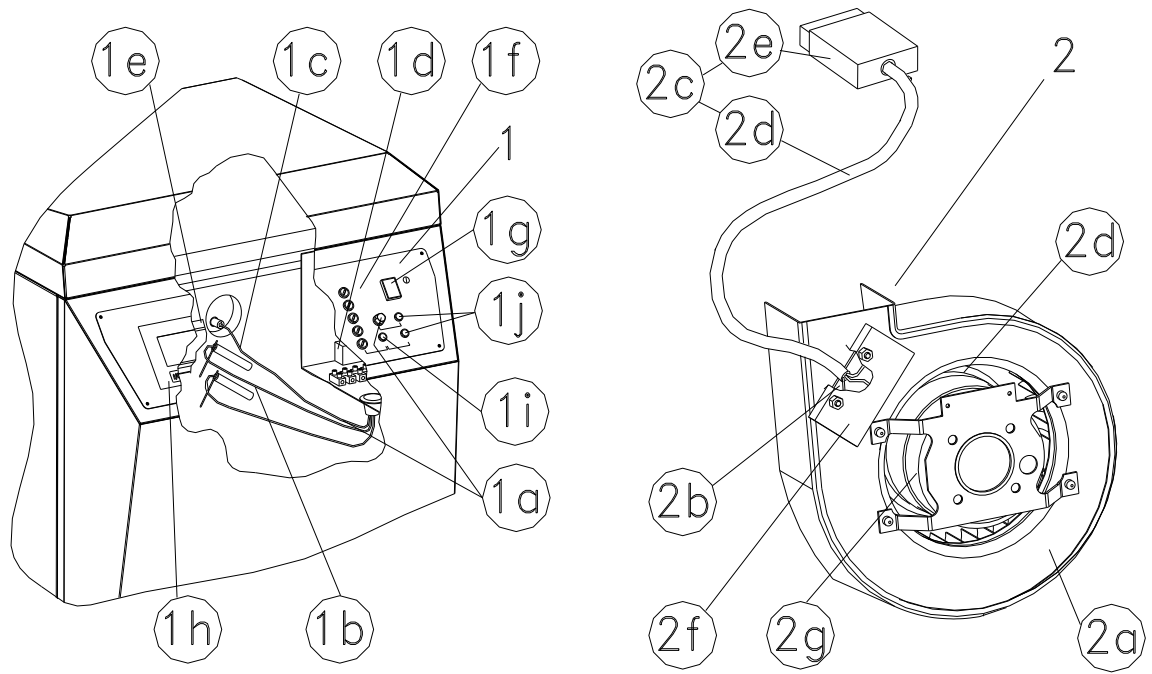
SKUPINA 10 KAPOTÁŽ KOTLE



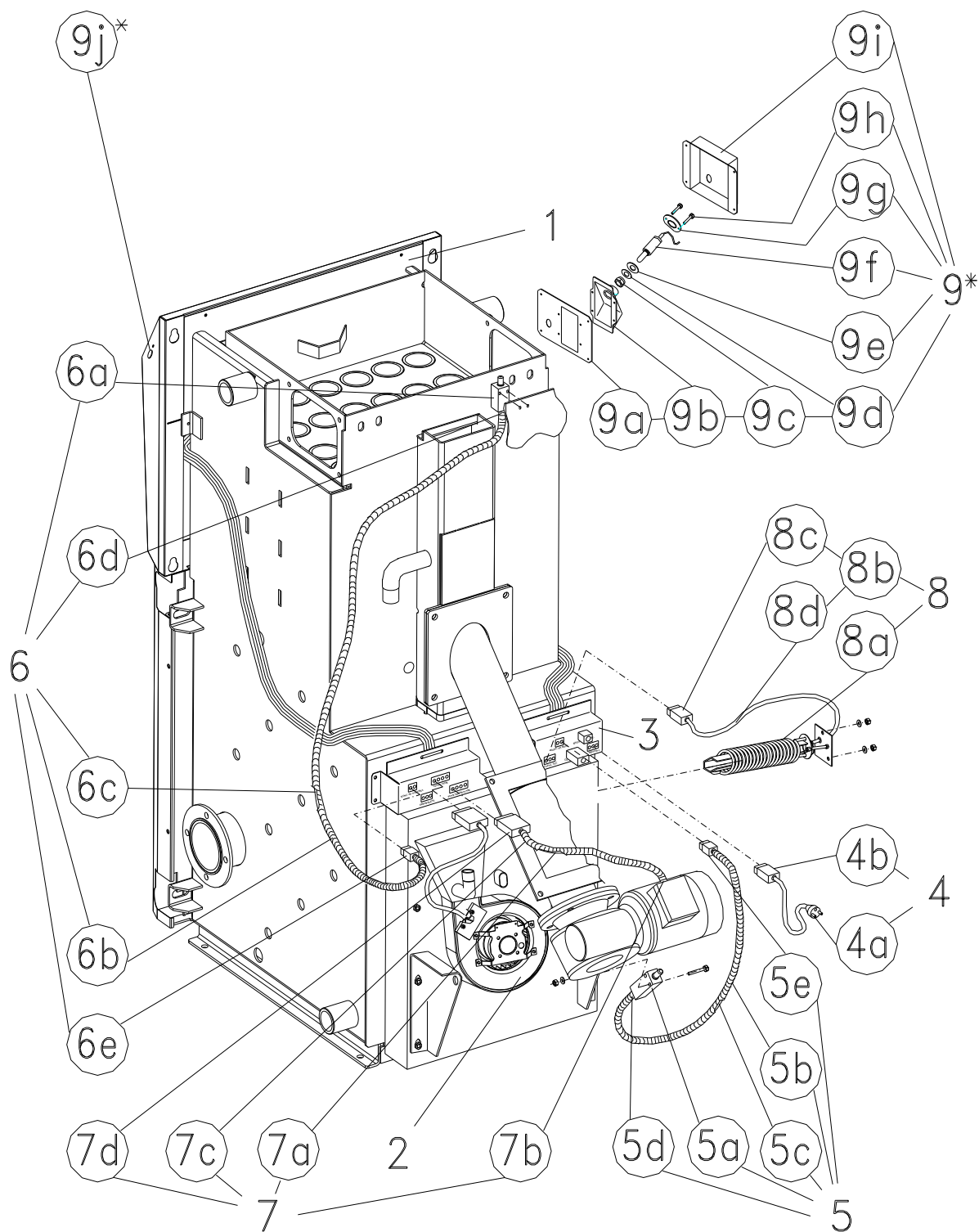
KAPOTÁŽ KOTLE:

Čís.	Název	Objednací číslo	ČSN, označení, typ	Kusů
		Číslo výkresu		
1	KRYT ČELNÍ ŠEDÝ	b026.81342s7016 02681342	SESTAVA SVAREK	1
2	KRYT BRANKY ÚPLNÝ	b026.81409 02681409		1
4	KRYT ZADNÍ ÚPLNÝ	b026.80786 02680786	SESTAVA	1
5	BOK PRAVÝ ÚPLNÝ	b026.80787 02680787	SESTAVA	1
6	BOK LEVÝ ÚPLNÝ	b026.80788 02680788	SESTAVA	1
7	KRYT VRCHNÍ ÚPLNÝ	b026.80789 02680789	SESTAVA	1
8	MADLO P 4-136x160	b02681354 02681354	SESTAVA	1
9	KRYT KOUŘOVODU P0,8-175x230	b022.48437s7016 02248437		1
10	KRYT BOČNÍ PRAVÝ P0,8-641,6 x816,6	b026.34393h3020 02634393		1
11	KRYT BOČNÍ LEVÝ P0,8-641,6x816,6	b026.34394h3020 02634394		1
12	KRYT NÁSYPKY ZADNÍ P0,8-654,9x782,4	b026.34395h3020 02634395		1
14	KRYTKA P0,8-120x150	b004.40051 00440051		2
15	ZÁSLEPKA P1-136,4x136,4	b026.34741 02634741		4
16	KRYT IZOLACE P1-59x233,4	b022.49525 02249525		2
17	ŠROUB 3,9x9,5	m18.0065		8
18	ŠROUB M 6x16	m18.0158		10
19	NÝT Al / St 3x6	m18.0136		4
20	PODLOŽKA 6,6	m18.0053		10
21	PODLOŽKA 5,3	m18.0039		8
22	DRŽÁK KAPOT.NÁSYP. P1-29x60	b026.80798 026.80798		4
23	IZOLACE ČELNÍ 40-500x530	b026.65996 026.65996		1

SKUPINA 12 ELEKTROINSTALACE



SKUPINA 12 ELEKTROINSTALACE



ELEKTROINSTALACE:

Čís.	Název	Objednací číslo	ČSN, označení, typ	Kusů
1	REGULACE A251	b026.10651	SESTAVA	1
1*	REGULACE A251 LS	b026.10651.LS		
1a	Termostat havarijní	m22.0125	LY 36 1-OLYMP	1
1b	Snímač teploty DS	b022.48199	sestava	1
1c	Termočlánek	m22.0715		1
1d	Kondenzátor 400V	m22.0944	TC853 A2 2,5µF+5%	1
1e	Displej 4 řádkový	m22.1220		1
1f	Držák pojistkový	m21.0038	PTF 35	1
1g	Spínač kolébkový	m22.0096	zelený C1553AB	1
1h	Klávesnice H2	m22.1221	samolepící	1
1i	Tepelný jistič	m22.1360		1
1j	Kontrolka	m22.0303		1

Čís.	Název	Objednací číslo	ČSN, označení, typ	Kusů
2	VENTILÁTOR H2	b025.34354	sestava	1
2a	Spirálová skříň ventilátoru	b002.30111	sestava	1
2b	Odporová destička úplná	b010.42231	sestava	1
2c	Kabel ventilátoru	b025.80685	sestava	1
2d	Kabel	m22.0021	V05SS - F4Bx0,75	1
2e	Konektor 4 pólový	m22.1205	černý	1
2f	Kryt destičky	b001.40102	3553-B44B	1
2g	Kroužek stírací ø80	m22.0059	97710	1
2h	Ventilátor ø150 radiální	m22.0042	včetně motoru	1

Čís.	Název	Objednací číslo	ČSN, označení, typ	Kusů
3	PANEL KONEKTORŮ	b025.81415	sestava	1
3a	Kabel propojovací násypky	b025.80773	sestava včetně konektoru	1
3b	Konektor 2 pólový	m22.1202	93.041.0253.0	1
3c	Kabel odpopelení	b025.81417	sestava včetně konektoru	1
3d	Konektor 3 pólový	m22.1193	92.031.7658.1	1
3e	Kabel propojovací ventilátoru	b025.80775	sestava včetně konektoru	1
3f	Konektor 4 pólový	m22.1204	92.041.9658.1	1
3g	Kabel propojovací dopravníku	b025.80776	sestava včetně konektoru	1
3h	Konektor 4 pólový	m22.1206	92.042.9658.1	1
3i	Kabel propojovací zapalování	b025.80777	sestava včetně konektoru	1
3j	Konektor 3 pólový	m22.1193	92.031.7658.1	1
3k	Kabel propojovací roštu	b025.80778	sestava včetně konektoru	1
3l	Konektor 2 pólový	m22.1202	93.041.0253.0	1
3m	Kabel čerpadla	b025.81418	sestava včetně konektoru	1

Čís.	Název	Objednací číslo	ČSN, označení, typ	Kusů
3n	Konektor 3 pólový	m22.1209	92.031.7658.0	1
3o	Konektor 3 pólový	m22.1192	92.934.0053.0	1
3p	Kabel bytového termostatu	b025.49971	sestava včetně konektoru	1
3r	Konektor 2 pólový	m22.1207	93.041.0258.0	1
3s	Konektor 2 pólový	m22.1208	93.942.4158.0	1
3t	Kabel propojovací přívodu	b025.80779	sestava včetně konektoru	1
3u	Konektor 3 pólový	m22.1195	92.032.7658.1	1
3v	Účko pro konektory	b025.81416		1

Čís.	Název	Objednací číslo	ČSN, označení, typ	Kusů
4	KABEL PŘÍVODNÍ	b025.49967	SESTAVA	1
4a	Kabel flexo	m20.0058	délka 3 m	1
4b	Konektor 3 pólový	m22.1196	92.933.0053.1	1

Čís.	Název	Objednací číslo	ČSN, označení, typ	Kusů
5	SPÍNAČ KONCOVÝ ROŠTU	025.49965	SESTAVA	1
5a	Spínač koncový	m22.0273	XCK-A118 l=0.74m	1
5b	Trubka	m22.0385	HFX 16IEC l= 0,8m	1
5c	Kabel	m20.0022	V05ss-F2ax0,75	1
5d	Vývodka	m22.0254	SVG16/11	1
5e	Konektor 2 pólový	m22.1203	93.942.4158.1	1

Čís.	Název	Objednací číslo	ČSN, označení, typ	Kusů
6	SPÍNAČ KONCOVÝ NÁSYPKY	b025.49966	SESTAVA	1
6a	Spínač koncový	m22.0526	XCK-P2111 l=1.1m	1
6b	Trubka	m22.0385	HFX 16IEC l= 1,17m	1
6c	Kabel	m20.0022	V05SS-F2A x0,75	1
6d	Vývodka	m22.0254	SVG 16/11 šedá	1
6e	Konektor 2 pólový	m22.1203	93.942.4158.1	1

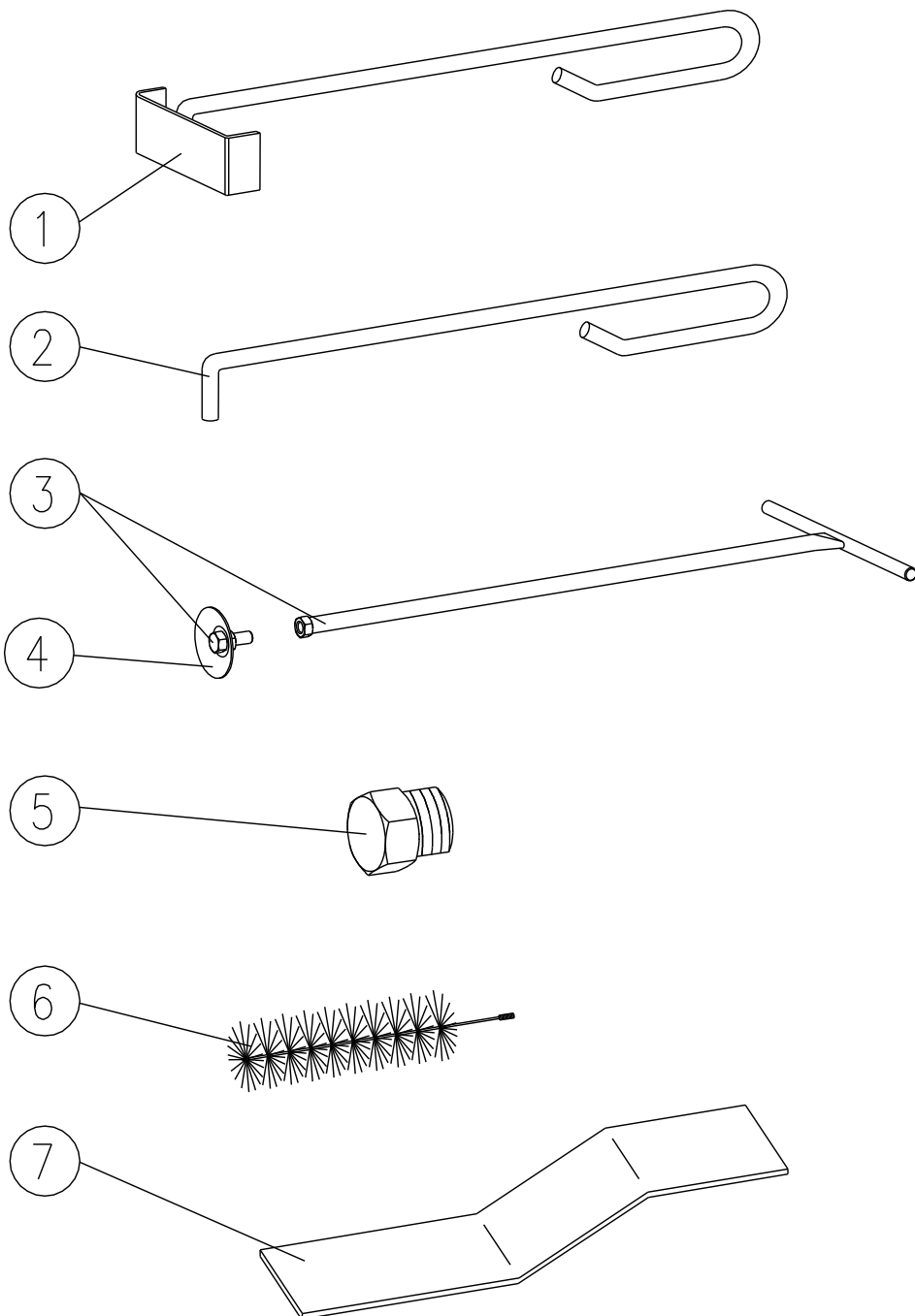
Čís.	Název	Objednací číslo	ČSN, označení, typ	Kusů
7	KABEL DOPRAVNÍKU	b025.49968	SESTAVA	1
7a	Kabel	m20.0021	V05SS-F 48x0,75 l=0,88m	1
7b	Vývodka M25x1,5	m22.0473	ISO 25 CAPRI 442500	1
7c	Trubka	m22.0385	HFX 16IEC	1
7d	Konektor 4 pólový	m22.1191	92.943.0053.1	1

Čís.	Název	Objednací číslo	ČSN, označení, typ	Kusů
8	TYČ ZAPALOVÁNÍ	b026.21630	SESTAVA	1
8a	Těleso topné 230V/1200W	m22.0222	C 475 090 000	1
8b	Kabel zapalování	b025.49969	sestava	1
8c	Konektor 3 pólový	m21.1194	92.934,0053,1	1
8d	Kabel	m20.0062	V05SS-F3CX0,75	1

Čís.	Název	Objednací číslo	ČSN, označení, typ	Kusů
9*	Lambda sonda			
9a	Víko	b026.81455		1
9b	Krabice Lambdy	b026.35177		1
9c	Matice úprava	b018.80583		1
9d	Podložka	b018.80574		1
9e	Těsnění	b018.80535		1
9f	Sonda	m42.0028	BOSCH,0258104005- 760	1
9g	Příruba držáku	b018.49546	M 18x1.5	1
9e	Šroub	m18.0094	M 6x35	2
9i	Kryt Lambda sondy	b026.35176		1
9j	Signalizace pojistky	b026.84772		1

* Pro kotel s LAMBDA SONDOU.

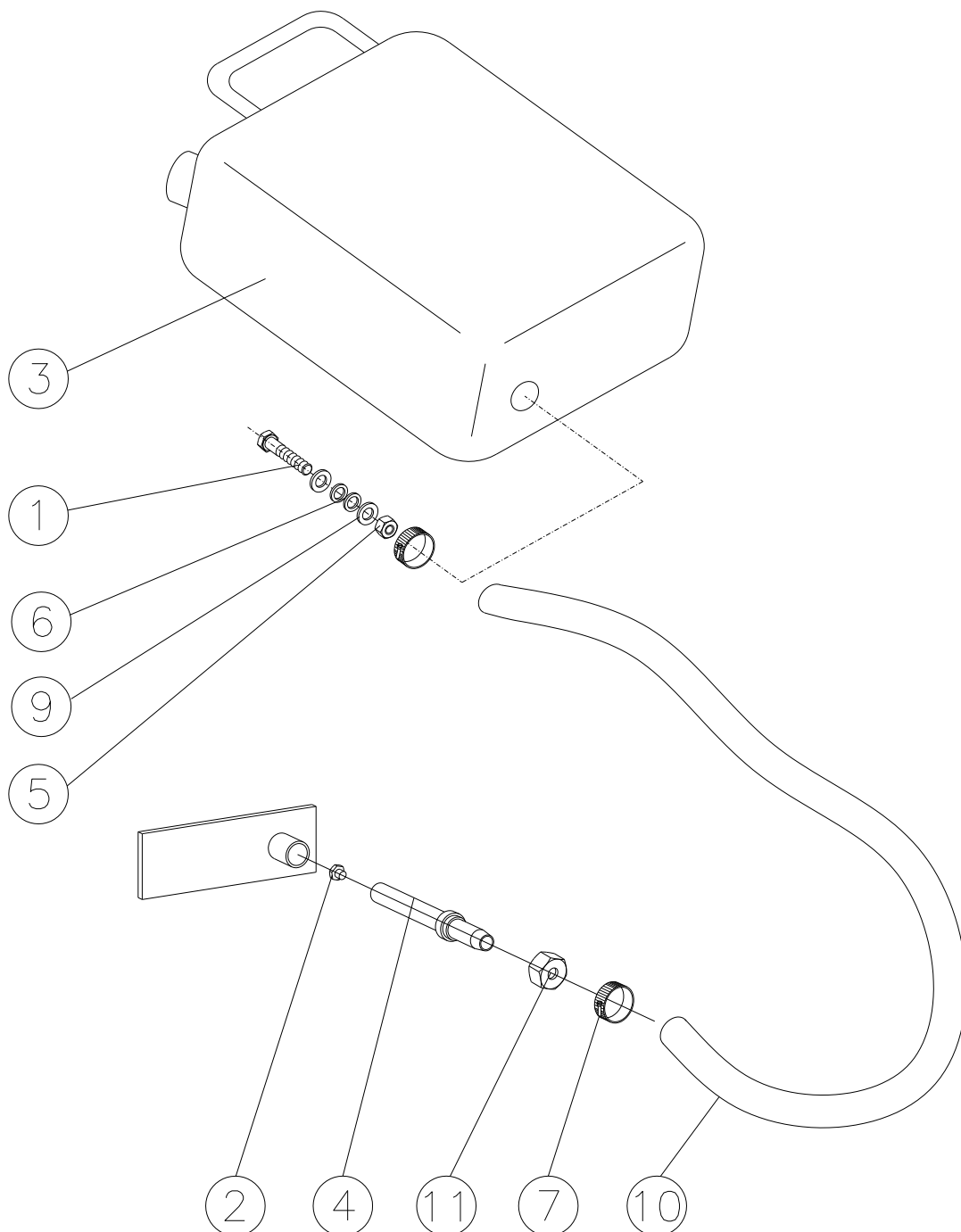
SKUPINA 13 PŘÍSLUŠENSTVÍ



PŘÍSLUŠENSTVÍ:

Čís.	Název	Objednací číslo	ČSN, označení, typ	Kusů
		Číslo výkresu		
1	ŠKRABKA	m43.0005 00140139	SESTAVA SVAREK	1
2	HÁK	m43.0003 00140138	SESTAVA SVAREK	1
3	VYMETACÍ TYČ	b025.80548 02580548		1
4	VYMETACÍ TALÍŘ P 1,5-50x50	b001.40146 00140146		1
5	ZÁTKA VOSKOVÁ	b022.48434 02248434		1
6	KARTÁČ	m50.0010		1
7	PLECH ČISTÍCÍ	b025.80782 02580782		1

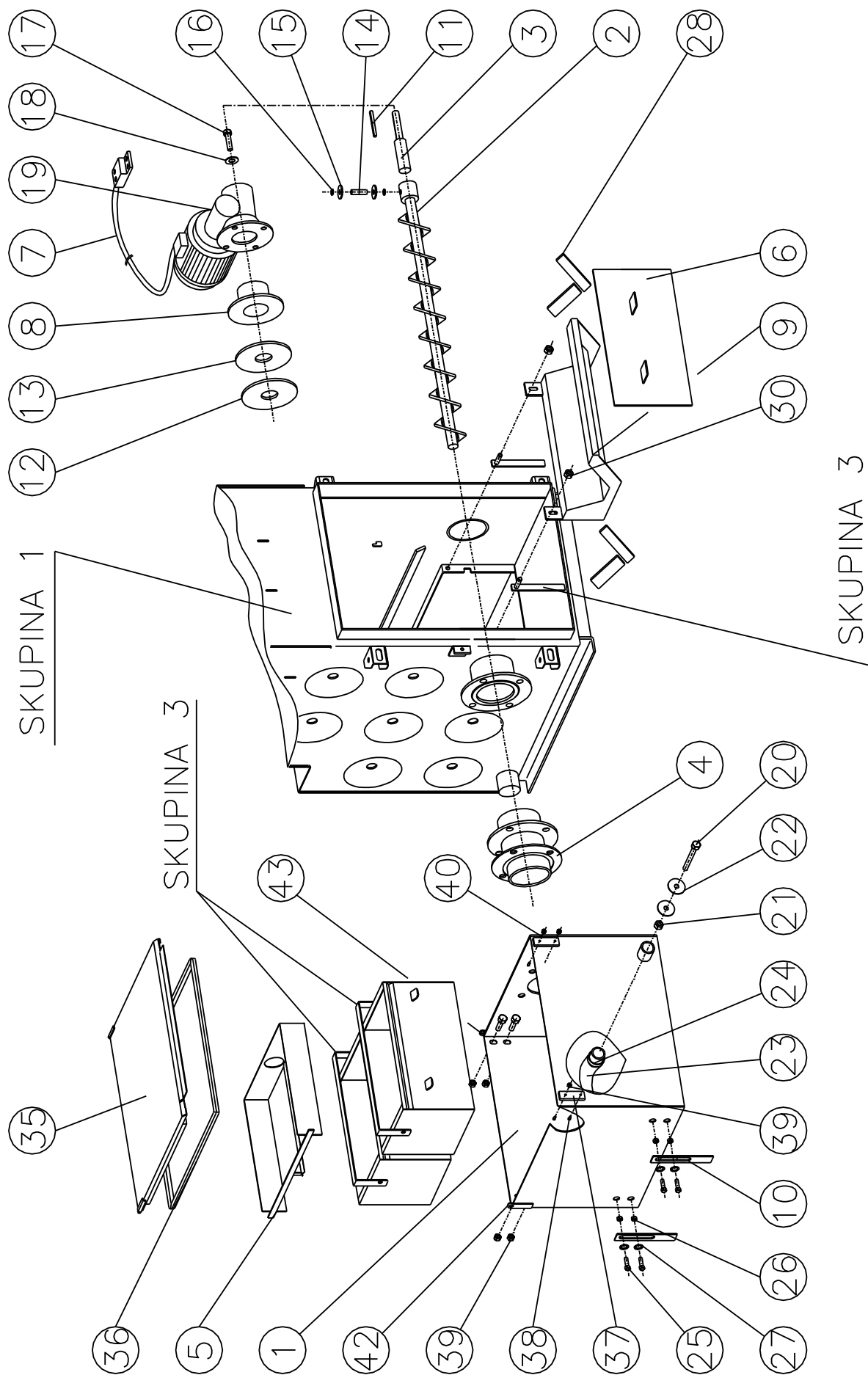
SKUPINA 16 HAŠENÍ HAVARIJNÍ



HAŠENÍ HAVARIJNÍ:

Čís.	Název	Objednací číslo	ČSN, označení, typ	Kusů
		Číslo výkresu		
1	NÁSTAVEC KANYSTRU ŠROUB M 16x50	b022.48061 m18.0101	ČSN 021103	1
2	ZÁTKA- VOSKOVÁ	b022.48434 02248434	SESTAVA	1
3	KANYSTR 5L -ÚPRAVA 125x210x235	b022.48063 m50.0670		1
4	TRUBKA HAŠENÍ TR KR 20x5-153	b025.80054 02580054		1
5	MATICE NÍZKÁ M 16	m18.0497	ČSN 021403	1
6	TĚSNĚNÍ PLOCHÉ 15x24x2	m40.0685	GUMA	2
7	SPONA HADICOVÁ 12-22mm	m93.0147		2
9	PODLOŽKA PLOCHÁ	m18.0242		2
10	HADICE ZAHRADNÍ 0.75 mm	m50.0671		1
11	MATICE M 22x1.5	m42.0089	1/2" OPTIMIT	1
	PÁSKA TEFLONOVÁ	m40.0094		

DOPLŇKY 1 ADAPTÉR ODPOPELENÍ



ADAPTÉR ODPOPELENÍ:

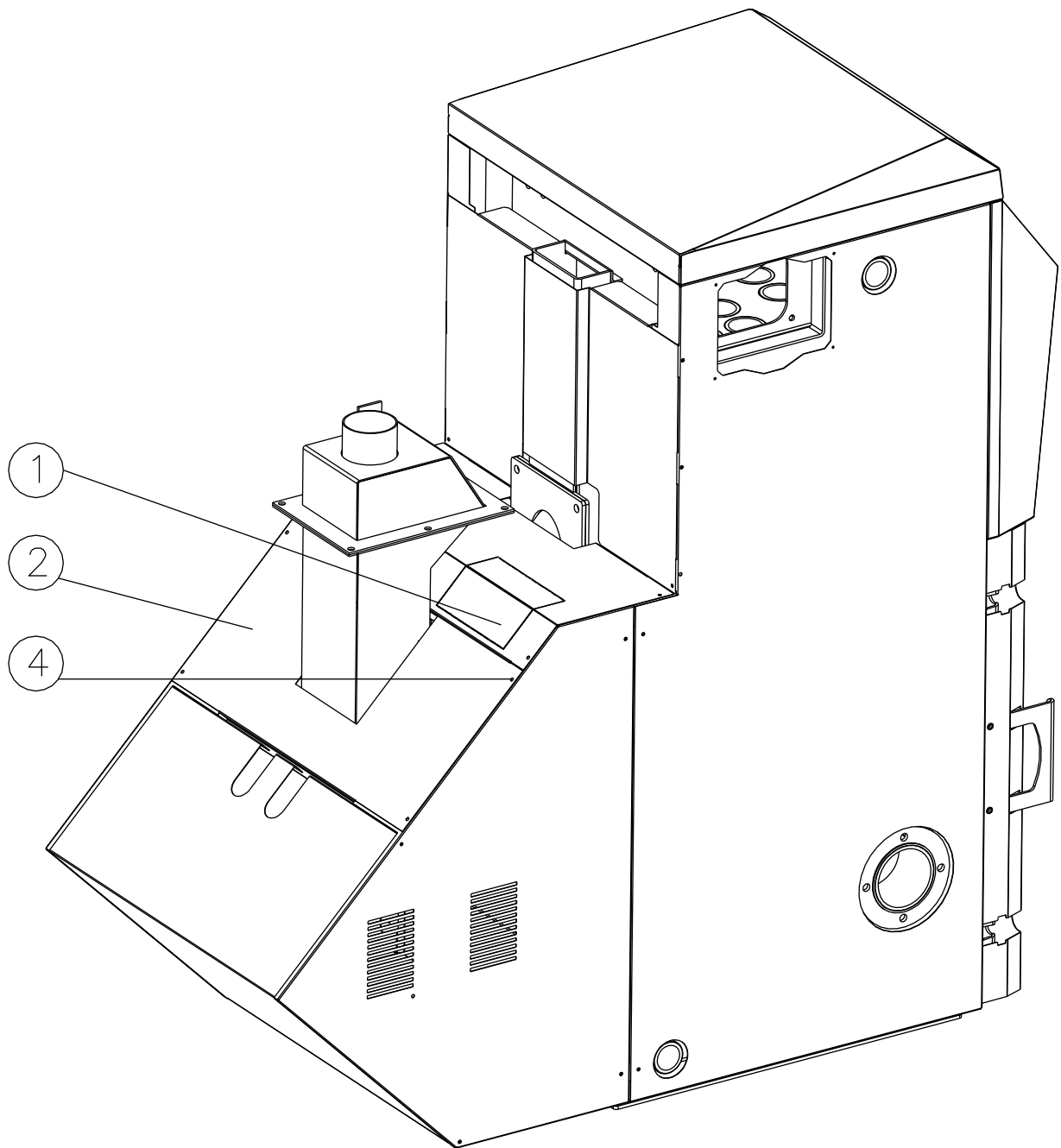
Čís.	Název	Objednací číslo	ČSN, označení, typ	Kusů
		Číslo výkresu		
1	POPELNICE ÚPLNÁ	b025.34283 02534283	SESTAVA	1
2	ŠNEK ODPOPELENÍ	b025.34286 02534286	SESTAVA SVAREK	1
3	HŘÍDEL HNACÍ KR 25-168	b022.33722 02233722		1
4	VLOŽKA ADAPTÉRU	b025.34804 b02534804	SESTAVA SVAREK	1
5	NÁSTAVEC POPELNÍKŮ	b025.80524 02580524	SESTAVA SVAREK	1
6	VÍKO ROŠTU	b025.34022 02534022	SESTAVA SVAREK	1
7	KABEL ADAPTÉRU	b025.80897 02580897	SESTAVA	1
8	KOLEČKO PŘÍTLAČNÉ	b022.47918 02247918	SESTAVA SVAREK	1
9	ŽLAB	b025.34796 02534796	SESTAVA SVAREK	1
10	NOHA POPELNICE P5-25x215	b025.80552 02580552		2
11	PERO 8x7-98	b022.63749 02263749		1
12	TĚSNĚNÍ 4-100x100	b022.49259 02249259		1
13	TĚSNĚNÍ P2-100x100	b025.80525 02580525		1
14	ČEP KR 10-46	b022.49224 02249224		1
15	KROUŽEK 7	m18.0159	ČSN 022909.10	2
16	PODLOŽKA 10.5	m18.0042	ČSN 021702.13	2
17	ŠROUB M 12x35	m18.0056	ČSN 021103.20	1
18	PODLOŽKA P4-42x42	b022.47885 02247885		1
*19	PŘEVODOVKA MRP50-240 FF-R B5/1	m22.0523		1
20	ŠROUB M6x40	m18.0118	ČSN 021103.20	1

Čís.	Název	Objednací číslo	ČSN, označení, typ	Kusů
		Číslo výkresu		
21	MATICE M 6	m18.0014	ČSN 021401.25	1
22	PODLOŽKA PLOCHÁ 8.4	m18.0245	ČSN 021726.25	2
23	HADICE Ø27-1100	b025.65382 (m40.0559)	PLEXACO	1
24	SPONA HADICOVÁ 16-28mm	m93.0149		2
25	ŠROUB M 8x16	m18.0665	ČSN 021103.02	4
26	MATICE M 8	m18.0213	ČSN 021401.25	4
27	PODLOŽKA 8.2	m18.0050	ČSN 021740.15	4
28	ŠŇŮRA TĚSNÍCÍ 12x12-250	b025.65411 (m30.0014)		2
29	PODLOŽKA 8.4	m18.0245	ČSN 021726.25	4
30	MATICE M 10	m18.0022	ČSN 021401.20	2
33	MEZIKRUŽÍ P15-160x160	b025.80578 02580578		1
34	ŠROUB M 8x40	m18.0077	ČSN 021103.20	4
35	VÍKO POPELNICE	b025.34285 02534285	SOUČÁS POPELNICE ÚPLNÉ POZ.1	1
36	ŠŇŮRA TĚSNÍCÍ 12x12-1920	b025.65383 02565383	SOUČÁS POPELNICE ÚPLNÉ POZ.1	1
37	SPONA ÚPRAVA PŘEZKY HOK	b013.46705 01346705		2
38	ŠROUB M 6x12	m18.0562	ČSN 021151.25	4
39	MATICE M 6	m18.0014	ČSN 021401.25	8
40	PODLOŽKA 6.6	m18.0479	ČSN 021727.25	4
42	PANT LEVÝ P 3-98.6x100	b025.84187 02584187	SOUČÁS POPELNICE ÚPLNÉ POZ.1	1
43	PANT PRAVÝ P 3-98.6x100	b025.84186 02584186	SOUČÁS POPELNICE ÚPLNÉ POZ.1	1

Díly označené * je možno objednat jednotlivě:

Čís.	Název	Objednací číslo	ČSN, označení, typ	Kusů
		Číslo výkresu		
*19	PŘEVODOVKA BEZ MOT.	m22.0532		1
*19	MOTOR	m22.0530	1LF7063-4AB12	1

KAPOTÁŽ KOTLE BEZ NÁSYPKY



KAPOTÁŽ KOTLE BEZ NÁSYPKY:

Čís.	Název	Objednací číslo	ČSN, označení, typ	Kusů
		Číslo výkresu		
1	KRYT VRCHNÍ 1	b025.34840h3020 02534840		1
2	KRYT VRCHNÍ 2	b025.34841h3020 02534841		1
4	ŠROUB 3.9x9.5	m18.0065	ČSN 021235.25 DIN7981	8



VERNER SK s.r.o.
Klincová 37/B
821 08 Bratislava

<http://www.verner.sk>
e-mail: kotle-verner@email.cz

Vydáno : 03.08.2017