

KATALOG

NÁHRADNÍCH DÍLŮ

v

teplovodní kotel

VERNER

V20

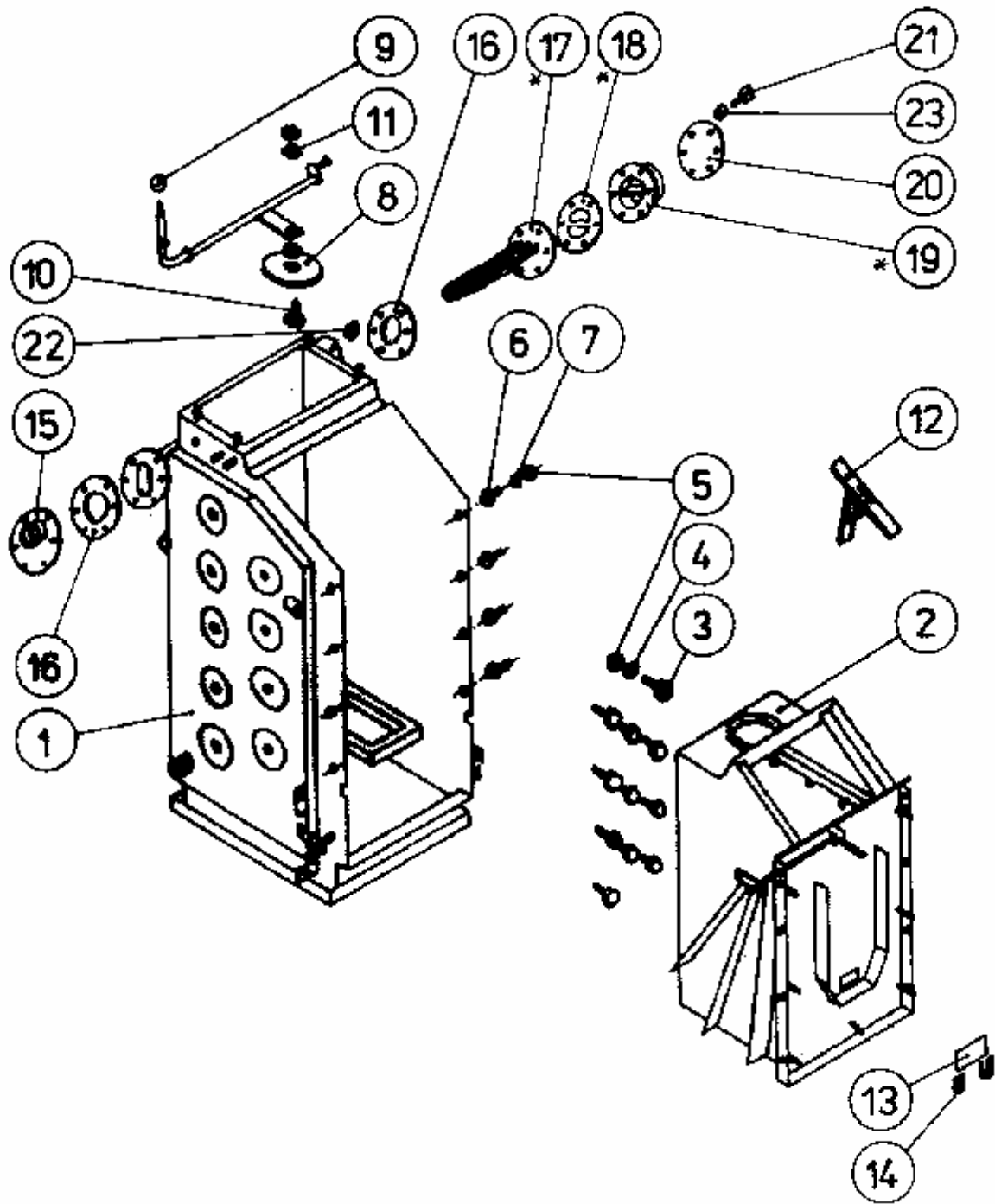


SEZNAM SKUPIN

NÁZEV	OBJEDNACÍ ČÍSLO ČÍSLO VÝKRESU	STRANA
01 TĚLESO	b015.20683 01520683	1
02 VZDUCHOVÁ REGULACE	b015.20698 01520698	2
03 SPALOVACÍ PROSTOR	b015.20700 01520700	3
04 BRANKA HORNÍ	b015.20684 01520684	4
05 BRANKA DOLNÍ (PRAVÁ)	b015.20686 01520686	5
07 UCHYCENÍ BRANEK	b015.20703 01520703	6
10 KAPOTÁŽ	b015.20697 01520697	7
19 PŘÍSLUŠENSTVÍ	b015.62129 01562129	8

SKUPINA 01

TĚLESO

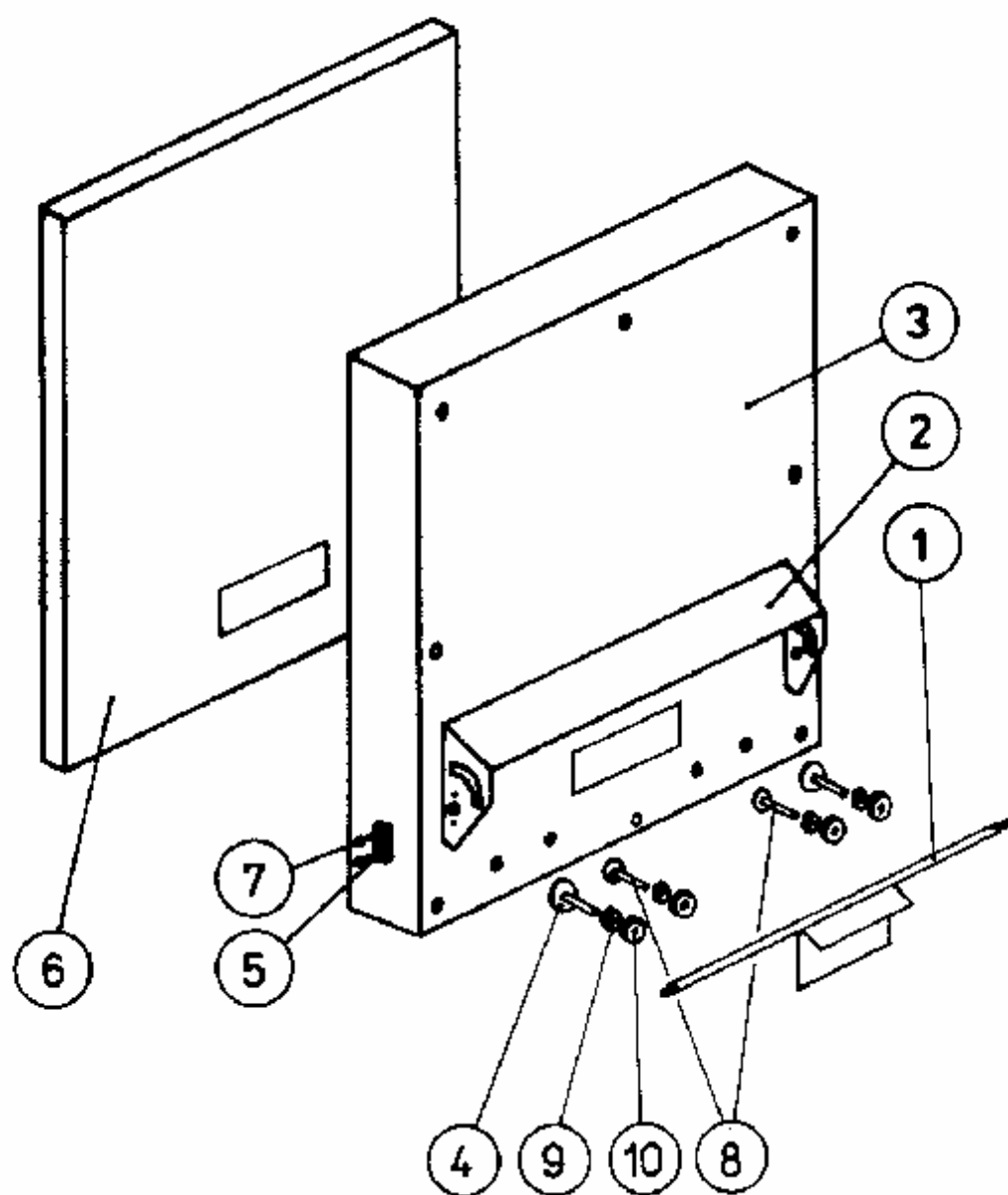


Skupina 01-Těleso:

Čís.	Název	Objednací číslo	ČSN, označení, typ	Kusů
		Číslo výkresu		
1	TĚLESO	b015.20682 01520682	SESTAVA SVAREK	1
2	KOMORA	b015.20681 01520681	SESTAVA SVAREK	1
3	ŠROUB M10x30 (8G)	m18.0025	ČSN 021319.50	11
4	PODLOŽKA 11	m18.0244	ČSN 021727	11
5	MATICE M10	m18.0022	ČSN 021401.20	19
6	ŠROUB M10x20	m18.0080	ČSN 021103.20	8
7	PODLOŽKA 10,5	m18.0042	ČSN 021702.15	8
8	KLAPKA	b001.40006 00140006	LITINA	1
9	KOULE Ø32	m50.0012	POLYAMID	1
10	ŠROUB M12x50	m18.0016	ČSN 021103.20	1
11	MATICE M12	m18.0015	ČSN 021401.20	3
12	KRYT OTVORU VÝMĚNÍKU	b015.45077 01545077	SESTAVA SVAREK	2
13	SKLO 4x50x120	m30.0468		1
14	PÁSKA IRKA 7/2-100	b015.62132 01562132		2
15	HRDLO VÝSTUPNÍ	b007.40588 00740588	SESTAVA SVAREK	1
16	TĚSNĚNÍ I	b007.40573 00740573	PRYŽ	2
17	PATRONA CHLADÍCÍ	b013.31562 01331562		1
18	TĚSNĚNÍ II	b007.40573 00740573	PRAŽ	1
19	KOMŮRKA PATRONY	b007.40477 00740477	SESTAVA SVAREK	1
20	PŘÍRUBA ZASLEPOVACÍ	b010.42769 01042769		1

21	ŠROUB M8x30	m18.0160	ČSN 021103.20	12
22	MATICE M8	m18.0213	ČSN 021401.25	12
23	PODLOŽKA 8,4	m18.0051	ČSN 021702.15	12
*	DODÁVÁ SE NA PŘÁNÍ ZÁKAZNÍKA.			

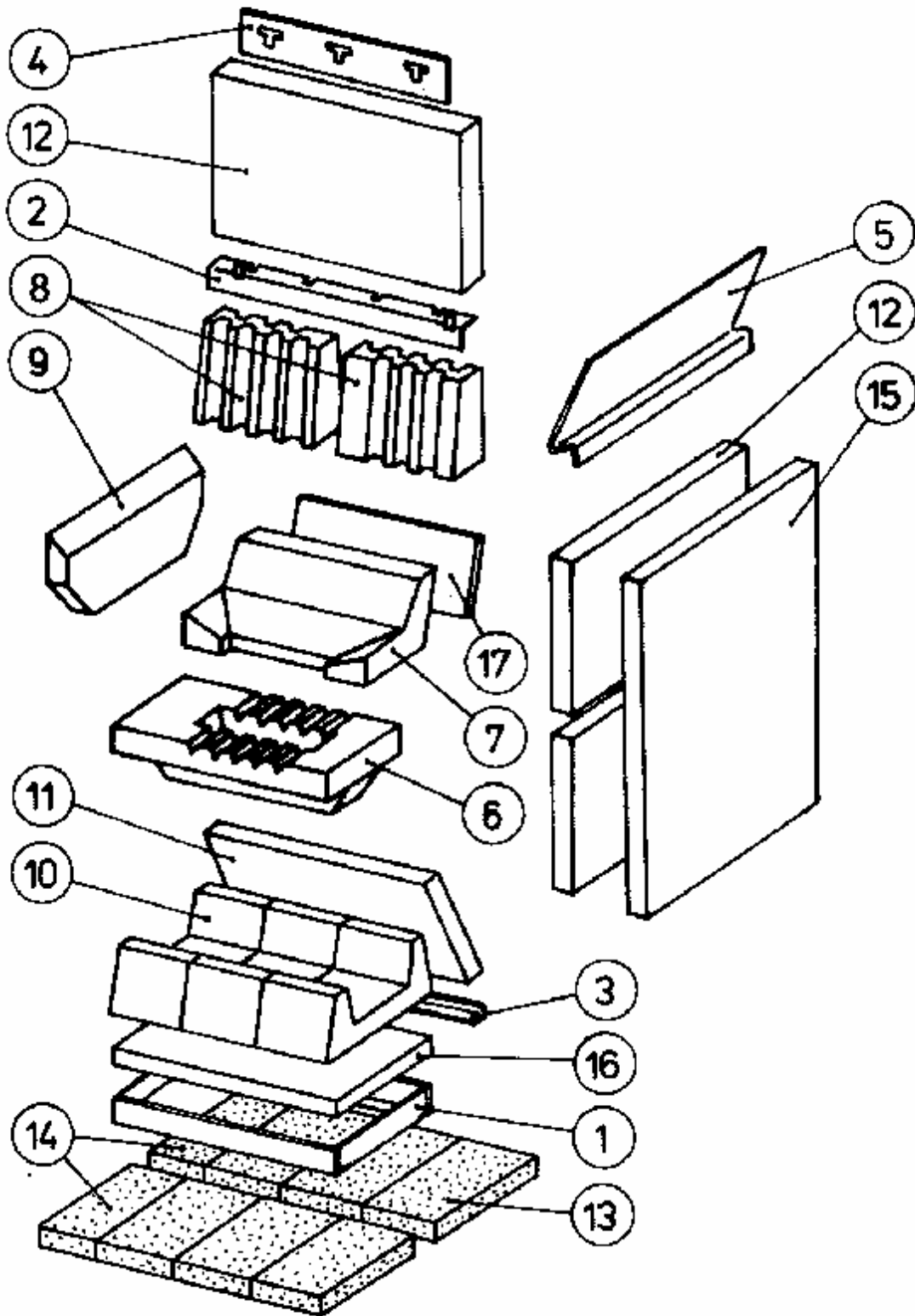
SKUPINA 02
VZDUCHOVÁ REGULACE



Skupina 02-Vzduchová regulace:

Čís.	Název	Objednací číslo	ČSN, označení, typ	Kusů
		Číslo výkresu		
1	KLAPKA VZDUCHOVÁNÍ	b015.32075 01532075	SESTAVA SVAREK	1
2	STRÍŠKA	b015.32032s7016 01532032		1
3	KRYT ČELNÍ	b015.10336h3020 01510336		1
4	KLAPKA PRIMÁRU	b015.46557 01546557	SESTAVA SVAREK	2
5	POUZDRO	b015.45701 01545701		2
6	IZOLACE 25x503x675	b015.45070 01545070	SIBRAL	1
7	ŠROUB M 3,9x9,5	m18.0065	ČSN 021235.25	4
8	KLAPKA SEKUNDÁRU	b015.46556 01546556	SESTAVA SVAREK	2
9	MATICE M 6	m18.0014	ČSN 021401.25	4
10	MATICE RÝHOVANÁ M 6	m18.0557	ČSN 021462.25	4

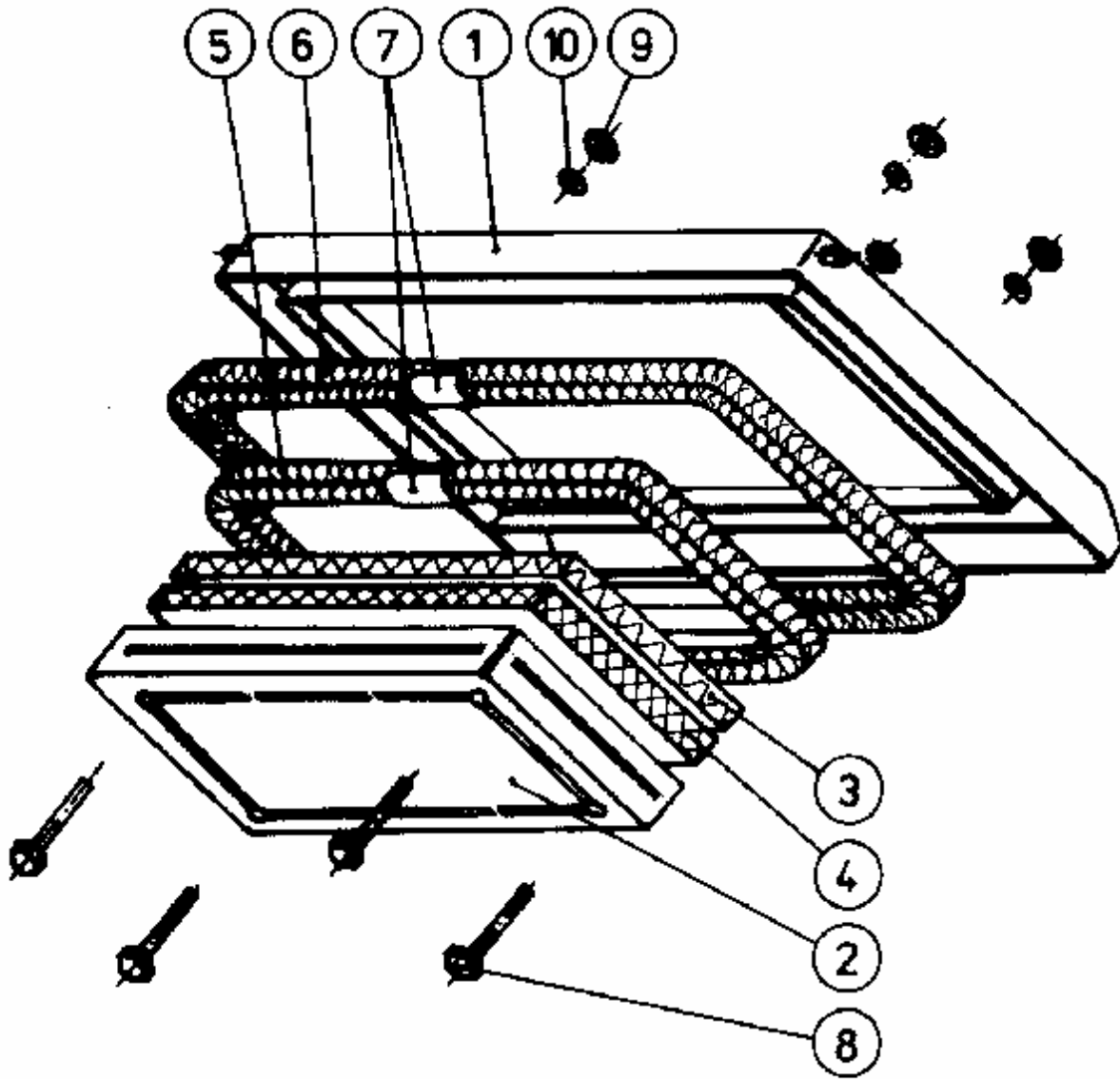
SPALOVACÍ PROSTOR



Skupina 03- Spalovací prostor:

Čís.	Název	Objednací číslo	ČSN, označení, typ	Kusů
		Číslo výkresu		
1	RÁM TVAROVEK	b015.45050 01545050	SESTAVA SVAREK	1
2	LIŠTA KRICÍ ÚPLNÁ	b015.45159 01545159	SESTAVA SVAREK	2
3	LIŠTA POD BOČNICE	b015.44963 01544963		2
4	DRŽÁK BOČNICE	b015.45099 01545099		2
5	SKLUZ	b015.45094 01545094		1
6	TVAROVKA TRYSKA	m30.0433 01532064	NOVOBET S DRÁTKY	1
7	TVAROVKA SE ŠTĚRBINOU	m30.0434 01532065	NOVOBET S DRÁTKY	2
8	TVAROVKA BOČNÍ	m30.0435 01545018	NOVOBET S DRÁTKY	4
9	TVAROVKA ZADNÍ	m30.0432 01532060	NOVOBET S DRÁTKY	1
10	TVAROVKA DNA SPALOVACÍ KOMORY	m30.0436 01532039	NOVOBET S DRÁTKY	3
11	TVAROVKA	m30.0129 00140445	CH60MV (S DRÁTKY)	2
12	TVAROVKA BOČNICE	m30.0130 0020446	CH60MV (S DRÁTKY)	4
13	CIHLA	m30.0038	TERMALIT	6
14	CIHLA ŘEZANÁ	b015.62123 01562123	TERMALIT	2
15	IZOLACE PŘEDNÍ	b015.62124 01562124	SIBRAL	1
16	IZOLACE DOLNÍ	b015.62125 01562125	SIBRAL	1
17	IZOLACE BOČNÍ	b015.62141 01562141	SIBRLA	2

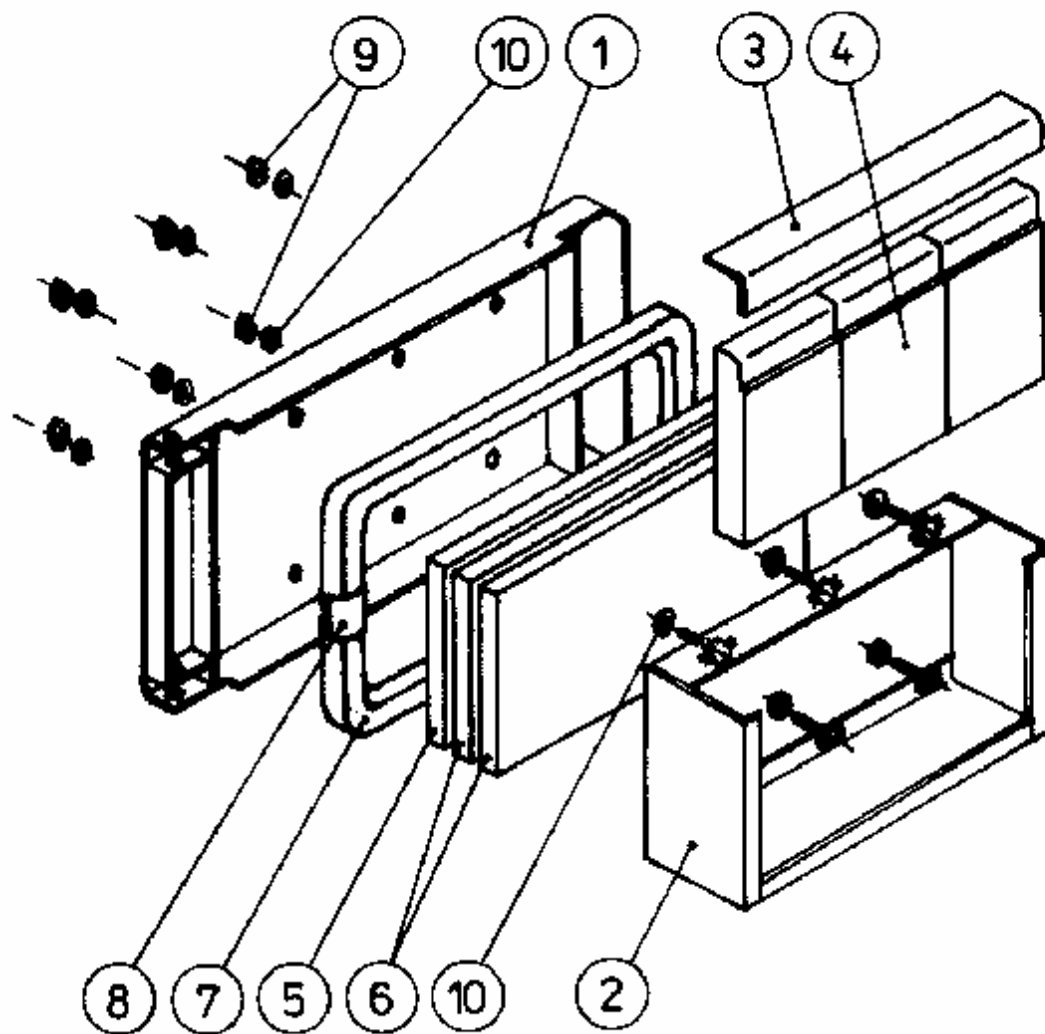
SKUPINA 04
BRANKA HORNÍ



Skupina 04-Branka horní:

Čís.	Název	Objednací číslo	ČSN, označení, typ	Kusů
		Číslo výkresu		
1	BRANKA HORNÍ	b015.20685 01520685	SESTAVA SVAREK	1
2	KRYT IZOLACE	b015.32306 01532306	SESTAVA SVAREK	1
3	IZOLACE I	b015.62092 01562092	ORSIL	1
4	IZOLACE II	b015.62093 01562093	SIBRAL	1
5	ŠŇŮRA Ø28-1360	b015.62094 01562094	FSX 20	1
6	ŠŇŮRA Ø28-1640	b015.62095 01562095	FSX 20	1
7	TKANINA SPOJOVACÍ 50x80	b001.60012 00160012	TEMAC	2
8	ŠROUB M 8	m18.0116	ČSN 021301.20	4
9	MATICE M 8	m18.0018	ČSN 021401.20	4
10	PODLOŽKA 8,4	m18.0231	ČSN 021702.10	4

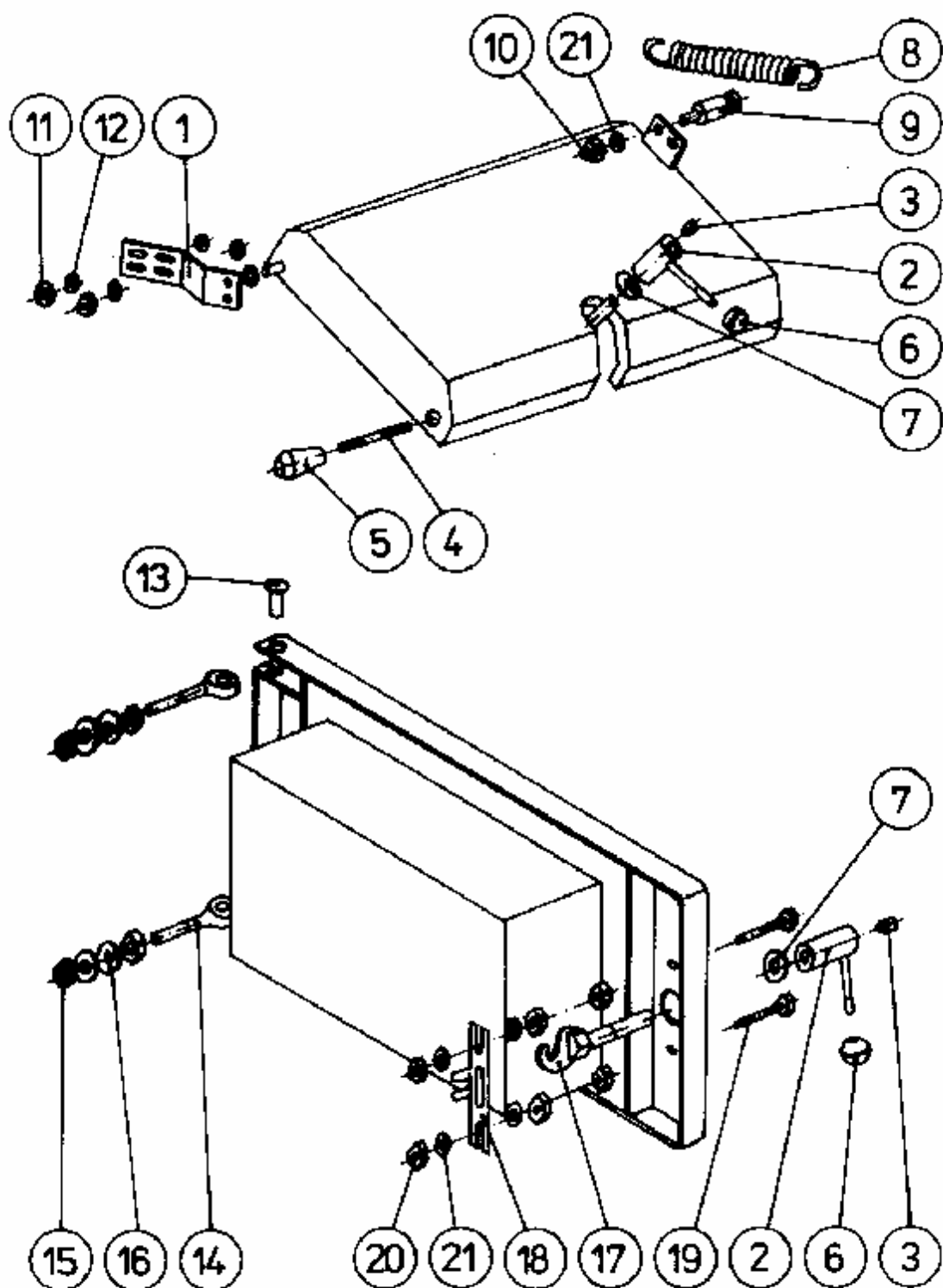
SKUPINA 05
BRANKA DOLNÍ (PRAVÁ)



Skupina 05-Branka dolní (pravá):

Čís.	Název	Objednací číslo	ČSN, označení, typ	Kusů
		Číslo výkresu		
1	BRANKA HORNÍ	b015.20687 01520687	SESTAVA SVAREK	1
2	RÁM DOLNÍ BRANKY	b015.32058 01532058	SESTAVA SVAREK	1
3	ÚHELNÍK OPĚRNÝ	b015.45044 01545044		1
4	TVAROVKA BRANKY	m30.0437 01545017	NOVOBET S DRÁTKY	3
5	IZOLACE I	b015.62096 01562096	ORSIL	1
6	IZOLACE II	b015.62097 01562097	SIBRAL	2
7	ŠŇŮRA Ø28-1580	b015.62098 01562098	FSX 20	1
8	TKANINA SPOJOVACÍ 50x80	b001.60012 00160012	TEMAC	1
9	MATICE M 8	m18.0018	ČSN 021401.20	6
10	PODLOŽKA 8,4	m18.0231	ČSN 021702.10	12

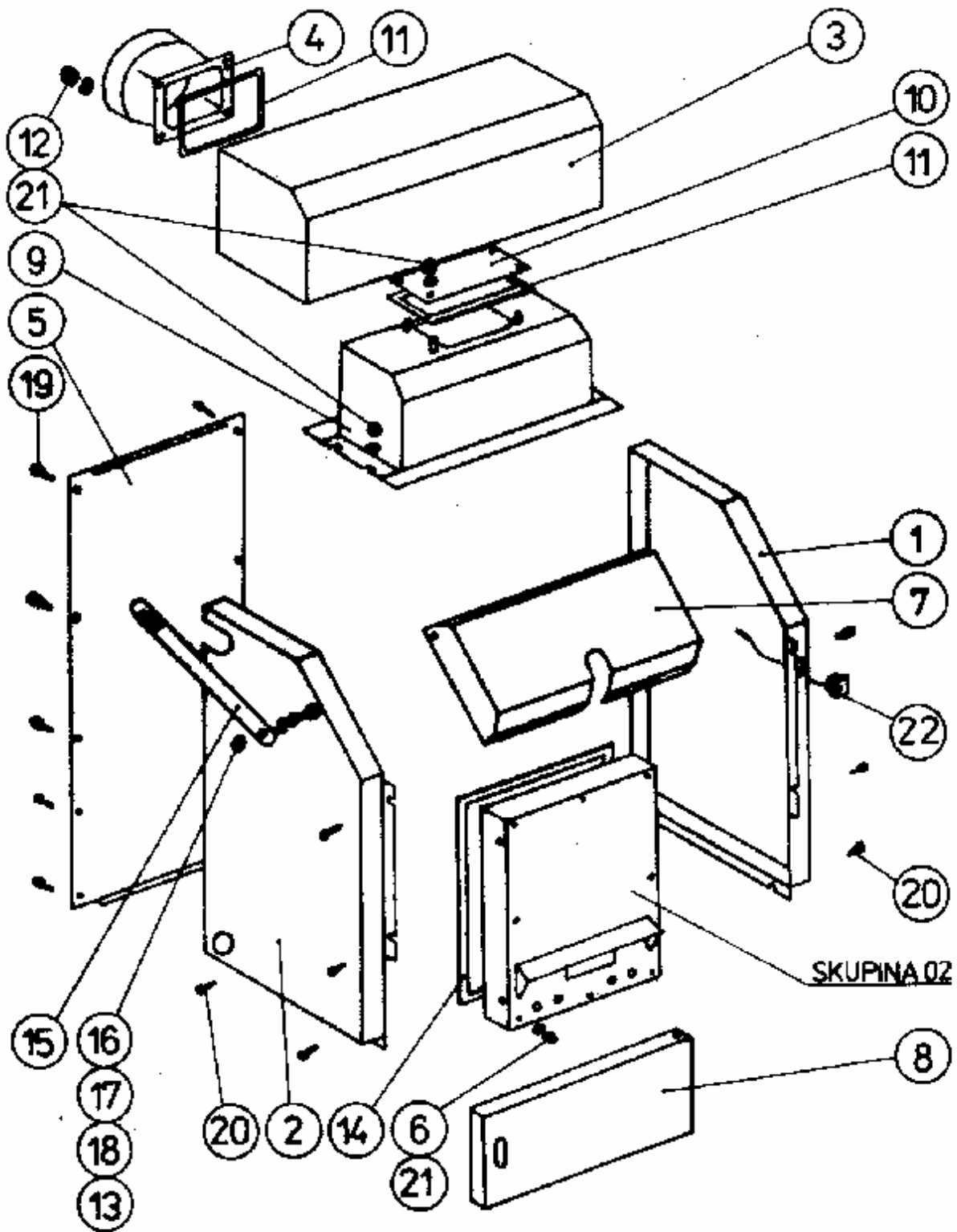
SKUPINA 07
UCHYCENÍ BRANEK



Skupina 07- Uchycení branek:

1	DRŽÁK PANTU	b015.45125 01545125		2
2	MATICE ZAVÍRÁNÍ	b010.4225 0104225	SESTAVA SVAREK	2
3	ŠROUB STAVĚCÍ M 16x18	m18.0170		2
4	TYČKA RUKOJETI	b015.45126 01545126		1
5	RZKOJEŤ KUŽELOVÁ	m50.0207	POLYAMID	1
6	KOULE Ø32	m50.0012	POLYAMID	2
7	PODLOŽKA 18	m18.0052	ČSN 021729.10	2
8	PRUŽINA TAŽNÁ Ø32x4-162	m18.0467 01545153		1
9	ČEP PRUŽINY	b015.45154 01545154		1
10	MATICE KLOBOUKOVÁ M 8	m18.0464	DIN 1587	1
11	MATICE M 10	m18.0022	ČSN 021401.20	4
12	PODLOŽKA 10,5	m18.0042	ČSN 021702.15	10
13	ČEP Ø12x40	m18.0001	ČSN 022109.10	1
14	ŠROUB S OKEM M 12x60	b010.42226 01042226		2
15	MATICE M 12	m18.0013	ČSN 021401.25	4
16	PODLOŽKA 13	m18.0043	ČSN 021702.10	4
17	SVAREK HÁKU	b001.40131 00140131	SESTAVA SVAREK	1
18	VEDENÍ HÁKU	b015.45124 01545124		1
19	ŠROUB M 8x40	m18.0077	ČSN 021103.20	2
20	MATICE M 8	m18.0018	ČSN 021401.20	4
21	PODLOŽKA	m18.0051	ČSN 021402.15	5

SKUPINA 10 KAPOTÁŽ

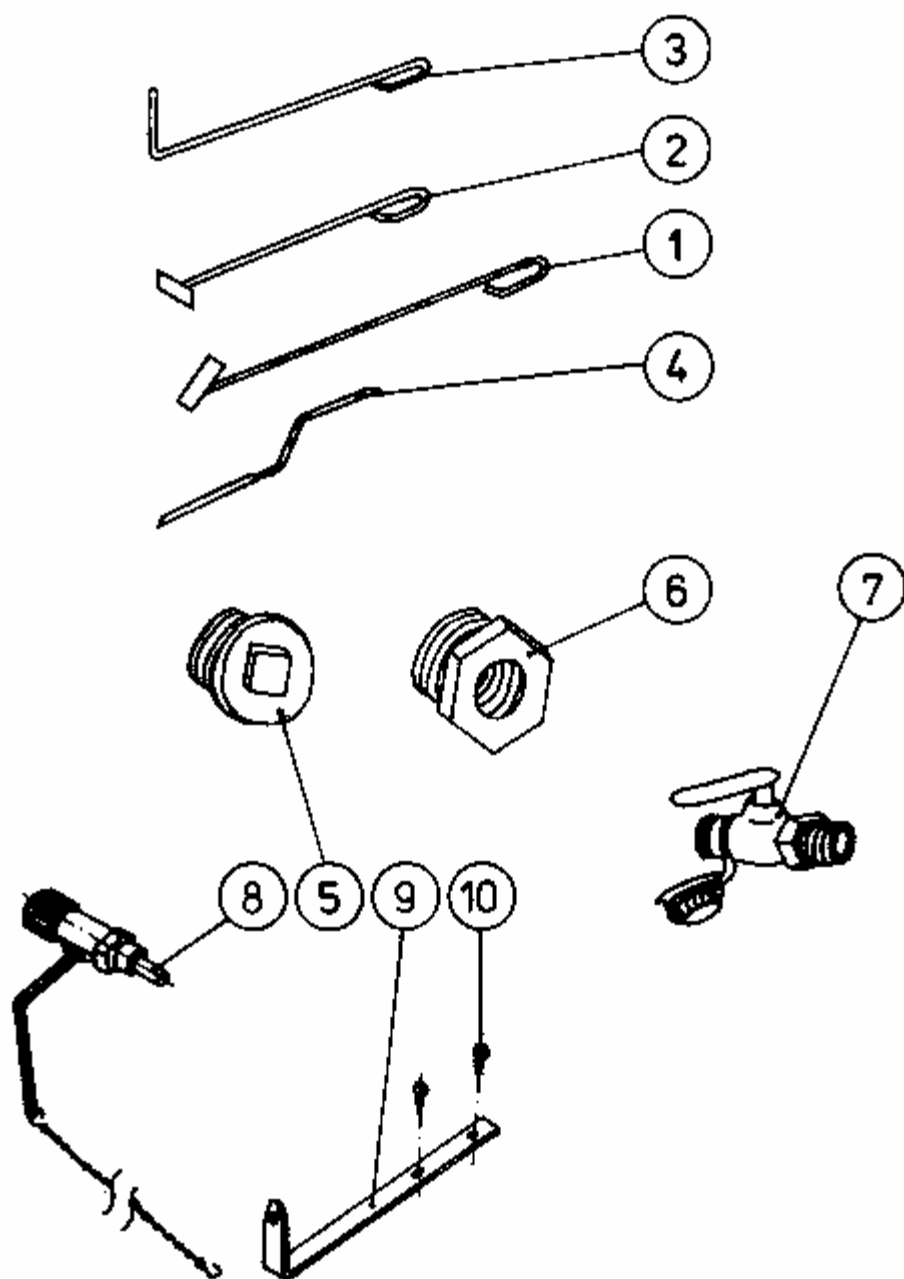


Skupina 10-Kapotáž:

Čís.	Název	Objednací číslo	ČSN, označení, typ	Kusů
		Číslo výkresu		
1	BOK PRAVÝ	b015.32070s7016 01532070	S IZOLACÍ	1
2	BOK LEVÝ	b015.32071s7016 01532071	S IZOLACÍ	1
3	KRYT VRCHNÍ ÚPLNÝ	b015.48304 01548304	S IZOLACÍ	1
4	HRDLO KOUŘOVODU	b022.33174 02233174	SESTAVA SVAREK	1
5	KRYT ZADNÍ	b015.47095s7016 01547095	S IZOLACÍ	1
6	MATICE KLOBOUKOVÁ M 8	m18.0464	DIN 1587	8
7	KRYT HORNÍ BRANKY	b015.45065s7016 01545065	S IZOLACÍ	1
8	KRYT DOLNÍ BRANKY ÚPLNÝ	b015.46751 01546751	S IZOLACÍ	1
9	NÁSTAVBA KOUŘOVÁ	b015.21137 01521137	SESTAVA SVAREK	1
10	VÍKO KOUŘOVODU	b022.47895 02247895		1
11	TĚSNĚNÍ 7/2-520	b022.63774 02263774	IRKA SSAMOLEP.	2
12	MATICE M 8	m18.0213	ČSN 021401.15	12
13	ŠROUB M 6x20	m18.0073	ČSN 021103.25	1
14	TĚSNĚNÍ 25/2-2400	b015.62133 01562133	IRKA SAMOLEP.	1
15	TÁHLO	b015.46667 01546667		1
16	MATICE M 6	m18.0014	ČSN 021401.25	1
17	PODLOŽKA 6,6	m18.0053	ČSN 021729.15	1
18	PODLOŽKA 6,1	m18.0049	ČSN 021740.15	1
19	ŠROUB M 3,9x9,5	m18.0065	ČSN 021235.25	17
20	ŠROUB M 6x16	m18.0158	ČSN 021147.25	8

21	PODLOŽKA 8,4	m18.0051	ČSN 021702.15	20
22	TEPLOMĚR	m22.0066	130.10025.00A	1

SKUPINA 19 PŘÍSLUŠENSTVÍ



Skupina 19-Příslušenství:

Čís.	Název	Objednací číslo	ČSN, označení, typ	Kusů
		Číslo výkresu		
1	ŠKRABKA ŠIKMÁ	b015.32084 01532084	SEATAVA SVAREK	1
2	HRABLO	b015.32085 01532085	SESTAVA SVAREK	1
3	HÁK	b015.45114 01545114		1
4	HRABLO ZAKŘIVENÉ	b015.45185 01545185		1
5	ZÁTKA 2"	m40.0148	ČSN 138248	1
6	REDUKCE 2"x1/2"	m40.0513	ČSN 138240	1
7	KOHOUT VYPOUŠTĚCÍ KULOVÝ 1/2"	m40.0006		1
8	REGULÁTOR FR124-3/4A	m40.0210		1
9	RAMÍNKO ŘETÍZKU	b015.44982 01544982		1
10	ŠROUB M 3,9x9,5	m40.0065	ČSN 021232.25	3



VERNER a.s.
Sokolská 321
549 41 Červený Kostelec

tel.: 491 465 024
fax.:491 465 027
<http://www.verner.cz>
[e-mail:verner@verner.cz](mailto:verner@verner.cz)

č.v. b015.64853.211204

vydáno 21.12.2004