

NÁVOD

K OBSLUZE A INSTALACI



teplovodního kotle

VERNER

V25C a VN25



VÁŽENÝ ZÁKAZNÍKU

stal jste se majitelem výrobku naší firmy, čehož si velice vážíme. Vstoupil jste do rodiny, která dnes představuje desetitisíce klientů firmy VERNER a.s.

Věříme, že s výrobkem budete po všech stránkách spokojen. Předpoklady k tomu byly položeny našimi konstruktéry a pracovníky výroby. Významně k tomu můžete přispět i Vy, budete-li se řídit pokyny, obsaženými v tomto návodu a radami našich obchodních partnerů, kteří mají s naší produkcí zkušenosti. Vedle technickoekonomických a obslužných parametrů výrobku Vás chceme upozornit rovněž na některé sociálně právní souvislosti provozu.

Při správném používání kotle splňujete právní normy dané Zákonem o ochraně ovzduší č. 86/2002 Sb.

Budeme rádi, jestliže nám po čase sdělíte svoje zkušenosti a poznatky z provozu. Za jakoukoli připomínku či námět směřující k rozvoji naší produkce předem děkujeme.

Mnoho spokojenosti Vám přeje

VERNER a.s.

Poznámka : označení kotle VN25 v návodu platí i pro kotel V25C mimo odstavec 2.1 a záruční list.

OBSAH

I.	ÚČEL A POUŽITÍ	2
II.	TECHNICKÝ POPIS	2
	2.1 <i>POPIS KOTLE</i>	2
	2.2 <i>FUNKCE</i>	2
	2.3 <i>PARAMETRY KOTLE</i>	3
	2.4 <i>SCHÉMA KOTLE</i>	4
	2.5 <i>ZÁKLADNÍ FUNKČNÍ ČÁSTI</i>	6
III.	MONTÁŽ A INSTALACE	6
	3.1 <i>UMÍSTĚNÍ KOTLE</i>	7
	3.2 <i>ODVOD SPALIN A PŘIPOJENÍ KOTLE KE KOMÍNU</i>	8
	3.3 <i>PODMÍNKY PRO PŘÍVOD VZDUCHU KE KOTLI</i>	8
	3.4 <i>PŘIPOJENÍ K OTOPNÉ SOUSTAVĚ</i>	9
	3.5 <i>ZAPOJENÍ SYSTÉMU SAMOČINNÉHO DOCHLAZOVÁNÍ</i>	9
	3.6 <i>PŘIPOJENÍ K ELEKTRICKÉ SÍTI</i>	11
IV .	POKYNY K OBSLUZE	11
	4.1 <i>ZÁTOP</i>	11
	4.2 <i>PŘIKLÁDÁNÍ</i>	12
	4.3 <i>KONTROLA SPALOVÁNÍ</i>	12
	4.4 <i>REGULACE VÝKONU KOTLE</i>	13
	4.5 <i>ODSTRAŇOVÁNÍ POPELA</i>	14
	4.6 <i>ODSTAVENÍ KOTLE Z PROVOZU</i>	14
	4.7 <i>PROVOZNÍ KONTROLA, ÚDRŽBA A OPRAVY</i>	14
	4.8 <i>PALIVO</i>	18
V.	BEZPEČNOSTNÍ POKYNY	19
VI.	OPRAVY KOTLE	19
VII.	SEZNAMY	19
VIII.	LIKVIDACE KOTLE PO SKONČENÍ JEHO ŽIVOTNOSTI	20
	OSVĚDČENÍ O JAKOSTI A KOMPLETNOSTI VÝROBKU	
	PŘÍLOHA : POPIS A NÁVOD K OBSLUZE ELEKTRONICKÉHO	
	REGULÁTORU R 4/2	

I. ÚČEL A POUŽITÍ

Teplovodní kotle na dřevo **VERNER V25C a VN25** jsou určeny pro úsporné a ekologicky šetrné vytápění rodinných domků, bytových jednotek, dílen a obdobných objektů.

II. TECHNICKÝ POPIS

2.1 Popis kotle

Kotel je založen na principu dvoustupňového spalování, při kterém dochází k zplyňování paliva s následným hořením vznikajících plynů.

Kotel V25C z kotlových plechů je konstruován jako skříňový s žárotrubným spalínovým výměníkem o světlosti trubek 50 mm. Vnitřní části tělesa, které jsou při spalování dřeva silně namáhány agresivními plyny a kondenzáty - plnicí (příkládací) komora, dohořivací komora a spalínový výměník - jsou vyrobeny z ocelových kotlových plechů tloušťky 5 mm a 6 mm, jedná se o plochy ve styku s plamenem.

Kotel VN25 z nerezové oceli je konstruován jako skříňový s žárotrubným spalínovým výměníkem o světlosti trubek 50 mm. Vnitřní části tělesa, které jsou při spalování dřeva silně namáhány agresivními plyny a kondenzáty - **plnicí (příkládací) komora, dohořivací komora a čelo spalínového výměníku - jsou vyrobeny z nerezové oceli třídy 17 tloušťky 4 mm**, jedná se o plochy ve styku s plamenem.

Stěny kotlového tělesa jsou dvojitě, chlazené vodou, vnější stěny tělesa z ocelových plechů tř.11 tloušťky 4 mm.

Těleso kotle je opatřeno izolační vrstvou tloušťky 40 mm z minerálních vláken, zakrytovanou plechovým pláštěm - kapotáží.

Dno kotle je izolováno vrstvou izolačních keramických cihel o síle 40 mm a izolační vrstvou z minerálních vláken. Plnicí komora má délku 545 mm, šířku 440 mm a výšku 525 mm. Spalovací komora (3) je sestavena z keramických tvarovek.

Světlost připojovacích nátrubků je 50 mm (G 2"). Nátrubek (15) pro vstupní vodu je umístěn v zadní spodní části kotle, nátrubek (14) výstupní vody vystupuje z horní plochy kotle.

Branky kotle jsou vybaveny těsněním proti úniku dřevoplynu. Těsnění branek, ani jiné materiály kotle neobsahují azbest či jiné zdraví škodlivé látky.

Odtahové hrdlo spalin (7) o průměru 160 mm je umístěno v horní části zadní stěny kotle, součástí odtahového hrdla spalin je kovová jímka snímače teploty spalin. .

Síťový přívod je proveden flexošňůrou s nalisovanou koncovkou.

Kotel je vybaven dvojitou ochranou proti přetopení:

1. elektronickou regulací
2. nezávislým havarijním termostatem

2.2 Funkce

Během provozu dochází ve spodní části plnicí komory (1) k primárnímu hoření paliva, neboli zplyňování. Teplo vzniklé primárním hořením se předává stěnami plnicí komory do ohřívané vody. Vznikající dřevoplyn proudí štěrbinou ve dně plnicí komory do trysky (2), kde se do něho přivádí sekundární vzduch. Účinkem sekundárního vzduchu dřevoplyn hoří - dochází k sekundárnímu spalování v prostoru spalovací komory (3). Žhavé kouřové plyny proudí do spalínového výměníku (5), kde předávají své teplo ohřívané vodě a po vychlazení odcházejí odtahovým hrdlem (7) do komína.

Nespalitelný odpad je dřevoplynem strháván do spalovací komory, odkud se odstraňuje občasným vybíráním.

Vzduch potřebný pro spalování dodává přetlakový ventilátor (9). Otáčky ventilátoru řídí elektronický regulátor podle aktuálního požadavku výkonu (teploty výstupní vody z kotle) nebo výstupní teploty spalin z kotle.

2.3 Parametry kotle

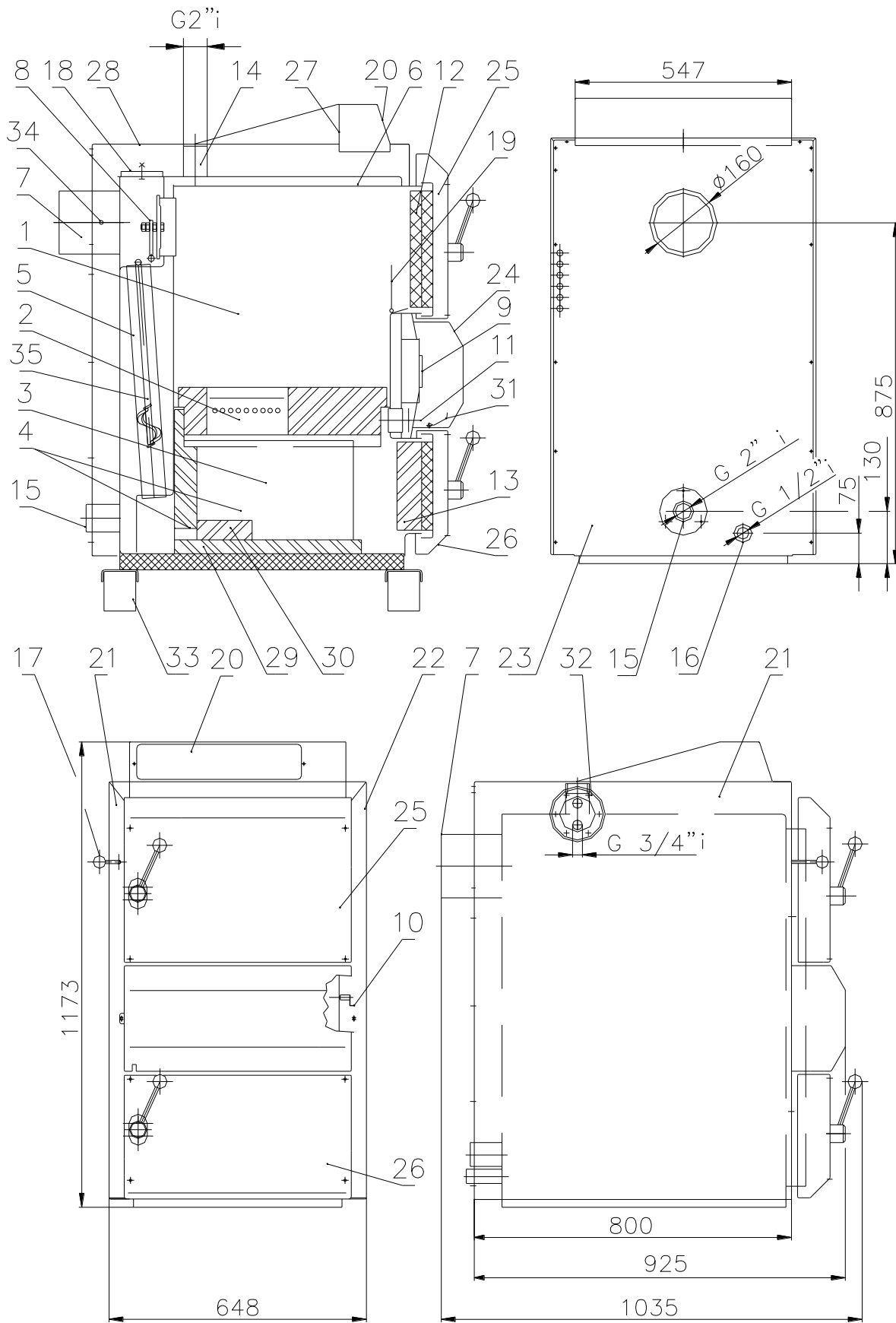
Jmenovitý výkon	25 kW
Účinnost	82 - 85 %
Regulovatelnost	50 - 100 % kontinuálním provozem
Spotřeba paliva při jmenovitém výkonu	cca 7,5 kg /h
Průměrná spotřeba paliva na sezónu (plnometry)	15 m ³
Doba hoření plné vsázky paliva	5 hodin
Rozměry plnicího otvoru	230 x 430 mm
Nejvyšší provozní přetlak vody	3 bary (0,3 MPa)
Hydraulická ztráta kotle (90/70°C)	20 Pa
Nejvyšší provozní teplota vody	90°C
Rozsah regulace teploty výstupní vody	65 - 90 °C.
Výška kotle	1173 mm
Šířka kotle	650 mm
Délka kotle	1035 mm
Průměr odtahového hrdla spalin	160 mm
Světlost vstupního a výstupního hrdla vody	50 mm (G2"i)
Objem vodní náplně	65 l
Objem příkladací komory – násypky	125 l
Maximální elektrický příkon	70 W
Druh krytí el. součástí	IP 21
Přívodní napětí	230 V / 50 Hz
Minimální teplota vratné vody v provozu	60 °C
Teplota spalin na výstupu z kotle (dle tepelného výkonu)	180 - 260°C
Celková hmotnost kotle V25C	420 kg
Celková hmotnost kotle VN25	400 kg
Maximální hladina hluku	54 dB
Minimální provozní tah komína	15 Pa
Hmotnostní průtok spalin při výkonu 25kW	0,017 kg/s
Hmotnostní průtok spalin při výkonu 12kW	0,008 kg/s
Prostředí	základní AA5 / AB5 dle ČSN 332000-3 (1995)

Záruční palivo - kusové dřevo délky 50 cm do průměru 10 cm (větší průměry štípány na odpovídající rozměr) do vlhkosti 20 %

Objem příkladací (plnicí) komory lze při příkladání využít maximálně, palivo však nesmí bránit bezpečnému uzavření plnicí branky kotle.

UPOZORNĚNÍ - *Výrobce si vyhrazuje právo na technické změny prováděné v rámci inovace výrobku.*

2.4 Schéma kotle



LEGENDA

- 1 PLNÍCÍ KOMORA
- 2 TRYSKA - skládá se z pravé a levé tvarovky
- 3 SPALOVACÍ KOMORA
- 4 BOČNICE A ZADNÍ ČELO SPALOVACÍ KOMORY
- 5 VÝMĚNÍK
- 6 TĚLESO KOTLE
- 7 ODTAHOVÉ HRDLO SPALIN
- 8 KOMÍNOVÁ KLAPKA
- 9 VENTILÁTOR
- 10 REGULACE PRIMÁRNÍHO VZDUCHU
- 11 REGULACE SEKUNDÁRNÍHO VZDUCHU
- 12 HORNÍ BRANKA
- 13 DOLNÍ BRANKA
- 14 HRDLO VÝSTUPNÍ VODY
- 15 HRDLO VSTUPNÍ VODY
- 16 HRDLO NAPOUŠTĚCÍHO A VYPOUŠTĚCÍHO KOHOUTU
- 17 OVLÁDACÍ TÁHLO KLAPKY
- 18 VYMETACÍ VÍKO
- 19 PROTIKOUŘOVÁ KLAPKA
- 20 REGULÁTOR KOTLE
- 21 LEVÝ BOK KAPOTÁŽE
- 22 PRAVÝ BOK KAPOTÁŽE
- 23 ZADNÍ KRYT
- 24 PŘEDNÍ KRYT
- 25 KAPOTÁŽ HORNÍ BRANKY
- 26 KAPOTÁŽ DOLNÍ BRANKY
- 27 KRYT REGULACE
- 28 KRYT VYMETACÍHO VÍKA VÝMĚNÍKU
- 29 DNO SPALOVACÍ KOMORY
- 30 ŠAMOTOVÁ CIHLA
- 31 KLAPKA SÁNÍ VENTILÁTORU
- 32 DOCHLAZOVACÍ SMYČKA (DODÁVÁ SE NA PŘÁNÍ ZÁKAZNÍKA)
- 33 PŘEPRAVNÍ A MANIPULAČNÍ NOHY
- 34 SNÍMAČ TEPLoty SPALIN
- 35 TURBULÁTOR ZÁVĚSNÝ (DODÁVÁ SE NA PŘÁNÍ ZÁKAZNÍKA)

2.5 Základní funkční části

Plnicí komora (1): Slouží jako zásobník paliva a současně zde dochází k primárnímu hoření paliva - zplynování.

Spalovací komora (3): Dochází zde k sekundárnímu hoření (spalování dřevoplynu) a zároveň se tu ukládá nespalitelný odpad.

Spalinový výměník (5): Předává teplo spalin ohřívané vodě.

Komínová klapka (8): Slouží k přímému odvodu kouřových plynů z plnicí komory během přikládání nebo při zátoku.

Ventilátor (9): Dodává do kotle vzduch potřebný pro spalování, který se dále ve vzduchování rozděluje na primární a sekundární vzduch.

- *Primární vzduch* - proudí mezi horní brankou (12) a protikouřovou klapkou (19) do plnicí komory (1), kde způsobuje primární hoření paliva.
- *Sekundární vzduch* - proudí do trysky (2), kde se směšuje z dřevoplynem.

Součástí vzduchování je zpětná klapka, která chrání ventilátor proti zpětnému šlehnutí plamene a uzavírá přívod vzduchu do kotle při vypnutí ventilátoru.

Protikouřová klapka (19): Zmenšuje plochu příkladacího otvoru, aby při přikládání nedocházelo k nadměrnému kouření do prostoru kotelny. Po vyklopení „ven“ slouží jako skluz pro drobnější palivo.

Regulátor kotle (20): Řídí provoz kotle změnou otáček ventilátoru, reguluje spalování a účinnost na základě teploty výstupní vody a teploty výstupních spalin. Ovládá systémové čerpadlo a případně i čerpadlo v kotlovém okruhu.

Turbulátor závěsný (35): Přídavné zařízení, které lze dokoupit pro zvýšení účinnosti kotle. Doplnění o 6 kusů turbulátorů do výměníku může provést pouze provozovatel, který spaluje suché kvalitní palivové dřevo nebo dřevěné brikety.

Označení turbulátorů pro objednání: Turbulátor závěsný - 6 kusů, č.výr. b013.46708.

III. MONTÁŽ A INSTALACE

Dodavatel a montážní podnik jsou povinni provádět veškeré manipulace při přepravě, skladování a montáži kotle tak, aby nedošlo k jeho poškození.

Instalaci kotle mohou provádět pouze pracovníci odborných montážních firem v souladu s montážními předpisy a podle odborně vypracovaného projektu otopné soustavy.

Před instalováním kotle je montážní pracovník povinen zkontrolovat, zda souhlasí údaje na výrobním štítku kotle s údaji v průvodní technické dokumentaci kotle a s údaji v projektu. Dále je povinen zkontrolovat úplnost a neporušenost dodávky kotle i příslušenství.

Uvedení kotle do provozu může provést pouze odborně vyškolený servisní technik, certifikovaný firmou VERNER, a.s.

Výpis souvisejících norem

ČSN EN 303-5	Kotle pro ústřední vytápění – Část 5: Kotle pro ústřední vytápění na pevná paliva, s ruční nebo samočinnou dodávkou, o jmenovitém tepelném výkonu nejvýše 300 kW (2000).
ČSN 06 0310	Ústřední vytápění. Projektování a montáž (1998).
ČSN 06 0320	Ohřev užitkové vody. Navrhování (1998).

ČSN 07 7401	Voda a pára pro tepelná energetická zařízení s pracovním tlakem páry do 8 MPa (1992).
ČSN 06 0830	Zabezpečovací zařízení pro ústřední vytápění a ohřívání užitkové vody (1996).
ČSN 06 1008	Požární bezpečnost tepelných zařízení (1997).
ČSN 73 4201	Komíny a kouřovody. Navrhování, provádění a připojování spotřebičů paliv. (2002).
ČSN 73 0802	Požární bezpečnost staveb – Nevýrobní objekty (2000).
ČSN 73 0823	Požárně technické vlastnosti hmot. Stupeň hořlavosti stavebních hmot (1984).
ČSN EN 60335-1	Bezpečnost elektrických spotřebičů pro domácnost a podobné účely: část 1 - Všeobecné požadavky (1997).
ČSN EN 50165	Elektrická zařízení neelektrických spotřebičů pro domácnost a podobné účely – Bezpečnostní požadavky (1999).
ČSN 33 2000-5-51	Elektrotechnické předpisy - Elektrická zařízení - Část 5: Výběr a stavba elektrických zařízení - Kapitola 51: Všeobecné předpisy (2000).
ČSN 33 2000-3	Elektrotechnické předpisy. Elektrická zařízení. Část 3: Stanovení základních charakteristik (1995).

3.1 Umístění kotle

Kotel je určen pro instalaci a provoz v prostoru s prostředím základním (AA5 / AB5) (dle ČSN 33 2000-3). Kotel je nutno instalovat mimo obytné prostory.

Kotel musí být instalován tak, aby byly dodrženy požadavky ČSN 06 1008 Požární bezpečnost tepelných zařízení.

Kotel musí být umístěn na nehořlavé, tepelně izolující podložce, přesahující jeho půdorys na straně horní a dolní branky (12, 13) nejméně o 300 mm a na ostatních stranách nejméně o 100 mm. Dále je nutno dodržet minimální předepsané bezpečnostní vzdálenosti vnějších obrysů kotle a kouřovodu. Od hmot těžce a středně hořlavých (po zapálení bez dodávky další tepelné energie samy uhasnou) - stupeň hořlavosti B, C1, C2 - vzdálenost 200 mm a od hmot lehce hořlavých (po zapálení hoří a shoří) - stupeň hořlavosti C3 - vzdálenost 400 mm.

Pro informaci uvádíme výpis z ČSN 73 0823 - Hořlavost stavebních hmot:

Stupeň hořlavosti A - nehořlavé stavební hmoty - asbest, beton, malta, hlína, sklo, šamot, Porfix, lignátové desky, Unicel, přírodní stavební kámen, atd.

Stupeň hořlavosti B - nesnadno hořlavé stavební hmoty - desky z anorganických hmot s organickými plnivy nebo pojivy (Akumin, Izomin, dřevocementové desky), desky z minerálních nebo skleněných vláken atd.

Stupeň hořlavosti C1 - těžce hořlavé stavební hmoty - pilinové desky Hobrex, desky z vrstveného dřeva (překližky), dřevo z listnatých stromů (buk, dub,...) atd.

Stupeň hořlavosti C2 - středně hořlavé stavební hmoty - dřevo z jehličnanů (jedlové, smrkové, modřínové) desky z rostlinných hmot.

Stupeň hořlavosti C3 - lehce hořlavé stavební hmoty - dřevotřískové laminované desky, pilinové desky, dřevovláknité desky (Akulit, Bukolit, Sololak), plasty a pryže (polystyrén, polyetylén), podlahové textilie, lepenky, atd.

Bezpečné vzdálenosti se snižují na polovinu při použití nehořlavé, tepelně izolující stínící desky (azbestová stínící deska tl. min. 5 mm), umístěné 3 cm od chráněné hořlavé hmoty (vzduchová izolace). Stínící deska (ochranná clona) musí přesahovat chráněnou hmotu až k nejbližší stěně (stropu) z nehořlavé hmoty, nejméně však 300 mm na horní straně a 150 mm na bočních stranách.

Na spotřebič a do vzdálenosti menší, než je bezpečná vzdálenost od něho, nesmějí být kladeny předměty z hořlavých hmot.

Je zapotřebí, aby kotel byl pod občasnou kontrolou obsluhy. Zejména je nutno sledovat, aby teplota výstupní vody nepřekročila 95 °C.

UPOZORNĚNÍ: Po instalaci kotle musí být volně přístupná vidlice flexošňůry!

3.2 Odvod spalin a připojení kotle ke komínu

Každý kotel musí být připojen ke komínu a komínový průduch musí být dimenzován dle ČSN 73 4201.

Kouřovod má být podle daných možností co nejkratší se stoupáním ke komínu. Odvod kouřovodem, upevněným pouze v sopouchu a nasazeným na odtahové hrdlo kotle, musí být pevně sestaven, aby nedošlo k náhodnému nebo samovolnému uvolnění rour. Odvod delší než 2 m má být pevně zakotven. Všechny součásti kouřovodu musí být z nehořlavých materiálů. Kouřovod musí být sestaven z rour do sebe zasunutých souhlasně se směrem proudění spalin. Kotel ústředního topení musí mít samostatný komínový průduch.

Doporučujeme, aby komínový průduch byl dostatečně tepelně izolován a chráněn proti ochlazení vhodným situováním do budovy. Komín, který je nadměrně ochlazován, musí být vyvločkován tak, aby nedocházelo ke kondenzaci par v ochlazených spalinách a k vsakování kondenzátu do komínového tělesa. Minimální přípustná teplota spalin 1 m pod horní hranou (ústím) komína je 90 °C

Pozor na možnost poklesu teploty spalin při průchodu komínovým průduchem pod teplotu rosného bodu! Postupně by mohlo dojít k prodehtování komínového tělesa.

Neizolované komínové těleso doporučujeme v místech prostupu půdním prostorem dodatečně tepelně izolovat. Tepelná izolace musí být bez parozábrany - např. rohož z čedičové vlny.

Další zlepšení podmínek pro dobrý stav komínového tělesa a pro vyrovnání tahu komína si můžete zajistit instalací regulátoru komínového tahu, který naše firma za tímto účelem vyvinula.

3.3 Podmínky pro přívod vzduchu ke kotli

Každý kotel na tuhá paliva vyžaduje pro spalování určité množství vzduchu. Pokud nebude zajištěn přirozenou infiltrací objektu, je nutné jej zajistit otvorem z venkovního prostředí o ploše minimálně 100 cm².

3.4 Připojení k otopné soustavě

Kotel musí být zapojen do okruhu tak, aby teplota vratné vody do kotle byla nad 60 °C. Toho lze dosáhnout zapojením samočinného čtyřcestného ventilu, který za tímto účelem vyvinula firma VERNER, a.s. Při provozu, kdy je vratná voda do kotle pod hodnotou 60 °C, nemůže výrobce zaručit požadovanou životnost kotlového tělesa. Upozorňujeme, že zapojení čtyřcestného ventilu s ruční regulací nezaručuje dostatečnou ochranu proti nízkoteplotní korozi.

Konstrukční provedení kotle umožňuje zapojení do otopného systému s maximálním provozním přetlakem v místě kotle 0,3 MPa. Kotel může být zapojen do systému s expanzní nádobou otevřenou i uzavřenou za předpokladu dodržení podmínky maximálního provozního přetlaku v kotli.

Kotel se připojí k okruhu přes 2" nátrubky. Napouštěcí a vypouštěcí kohout se napojí na zdroj tlakové vody např. pomocí hadice.

Pro naplnění kotle doporučujeme použít vody měkké, bez mechanických nečistot, chemicky neaktivní. Projektant případně navrhne vhodné přísady do vody v otopné soustavě.

Zapojení do systému s nucenou cirkulací by mělo být provedeno tak, aby při výpadku oběhového čerpadla nedošlo k přetopení vlivem zbytkového výkonu kotle (např. zapojením bojleru ke kotlovému okruhu). Pokud topný systém toto neumožňuje, lze ke kotli připojit systém havarijního dochlazování. K tomuto účelu je nutno přikoupit dochlazovací smyčku a pojistnou odtokovou armaturu. Obojí dodá f. VERNER, a.s.

3.5 Zapojení systému samočinného dochlazování

Pro případ, kdy při provozu kotle dojde přes regulační elektronické prvky a havarijní termostat k přetopení kotle, lze kotel vybavit dochlazovací smyčkou (32) v horní části kotle. Jedná se o výměník voda-voda, který při rozdílu teplot $\Delta t = 85^\circ\text{C}$, (teplota kotle 100°C , teplota vstupní vody 15°C) a správném průtoku je schopen odvést jmenovitý výkon kotle 25 kW. Pro chlazení se používá užitková voda z vodovodního řádu o min. vstupním tlaku 0,2 MPa (2 bary), jejíž dodávka není závislá na elektrickém proudu (nelze použít domácí vodárnu).

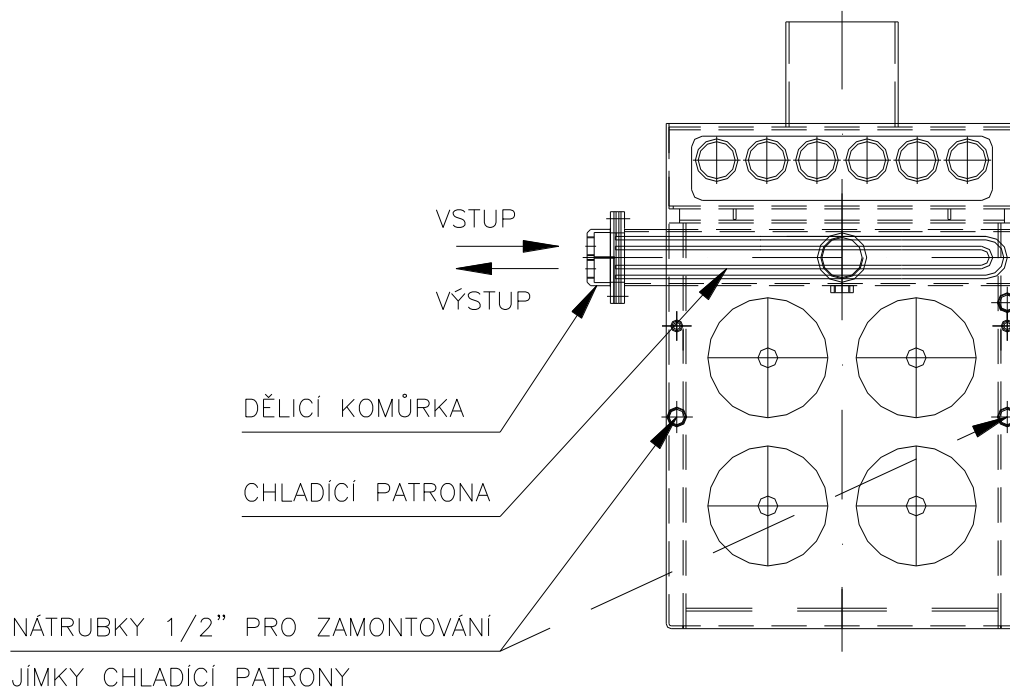
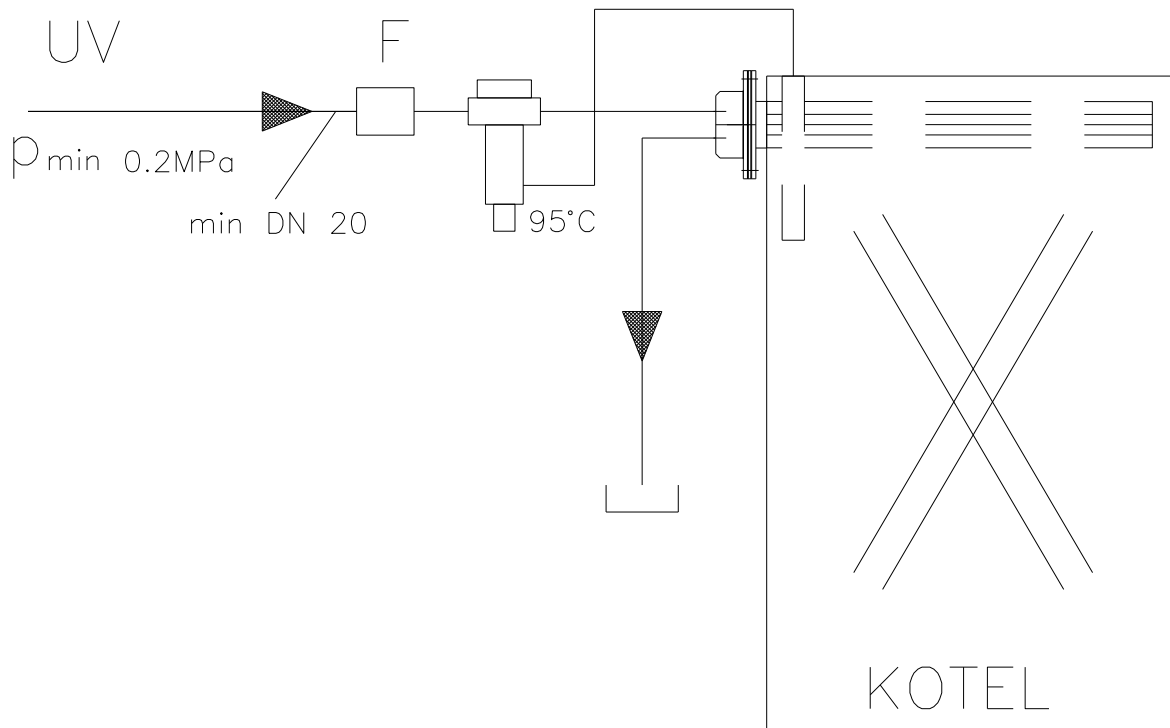
Pro montáž pojistné chladicí patrony a kruhové dělicí komůrky s těsněním je kotel opatřen kruhovou přírubou v horní levé části kotle. Otvor je uzavřen kruhovou zaslepovací přírubou. Po demontáži této příruby lze namontovat dochlazovací smyčku a dělicí komůrku s těsněním. Pro přívod a odvod chladicí vody je dělicí komůrka opatřena dvěma otvory s vnitřními závitů G 3/4". Z konstrukčního hlediska není funkčně určeno, který otvor je vstupní či výstupní.

Výstupní potrubí z chladicí patrony je nutno zhotovit z materiálů odolných vyšším teplotám. Regulační - „otvácí“ pojistnou odtokovou armaturu a filtr je třeba umístit do vstupního potrubí. Čidlo armatury **včetně jímky** je nutno namontovat do nátrubku G 1/2", který je umístěn pod předním horním krytem kotle = kapotáž, v níž je uchycen regulátor kotle (viz. vyobrazení). Pojistnou armaturu doporučujeme použít typu Honeywell TS130 s délkou kapiláry 130 mm a otevírací teplotou 95°C nebo typu WATTS STS 20 s délkou kapiláry 130 mm a otevírací teplotou 97°C .

Překročí-li teplota vody v kotli 95°C , odtoková armatura se otevře a havarijním výměníkem začne proudit voda z vodovodního řádu - zbytkový výkon kotle se tak odvede.

Při provozní zkoušce samočinného dochlazování doporučujeme změřit průtok chladicí vody (průtok lze změřit tak, že vodu zachycujeme do nádoby po stanovenou dobu). Při plně otevřeném termostatickém ventilu by měl být průtok minimálně 20 litrů za minutu.

Schéma zapojení systému samočinného dochlazování:



3.6 Připojení k elektrické síti

Pro připojení kotle se **ZAKAZUJE** používat elektrickou rozdvojku z důvodu nebezpečí záměny fáze a středního vodiče. Kotel musí být připojen na el. síť do zásuvky 230V/50Hz.

Zásuvka musí být v dosahu obsluhy.

Připojení čerpadel nebo pokojového termostatu provádí odborný pracovník zaškolený firmou VERNER a.s. dle schématu v návodu k obsluze elektronického regulátoru.

IV. POKYNY K OBSLUZE

Aby bylo dosaženo kvalitní a bezpečné funkce, musí být kotel obsluhován v souladu s pokyny uvedenými v návodu k obsluze.

Ovládání kotle předvede při uvedení kotle do provozu odborně vyškolený servisní technik, certifikovaný firmou VERNER, a.s

4.1 Zátop

Příprava před zátopem

Před zátopem je nutno:

- zkontrolovat množství vody (tlak) v otopném systému
- zkontrolovat těsnost horní a dolní branky (12), (13).
- zkontrolovat, zda je spalovací komora (3) správně sestavena a zda otvor v zadním čele je zatěsněn vsunutou tvarovkou.
- zapnout hlavní vypínač regulátoru kotle a přesvědčit se, je-li regulace v provozu (displej ukazuje teplotu vody)

Před zátopem odstraníme popel ze dna plnicí komory (1) a spalovací komory (3).

Vlastní zátop v kotli

- 1) Otevřeme komínovou klapku (8) pomocí ovládacího táhla (17).
- 2) Páčku regulace primárního vzduchu (10) nastavíme do polohy otevřeno (páčka natočena dolů na stupeň 4)
- 3) Na dně plnicí komory (1) rozděláme oheň (nejvhodnější jsou malé třísky nebo hobliny).
- 4) Přiložíme několik drobnějších polen, zavřeme horní branku (12) a mírně pootevřeme dolní branku (13).
- 5) Kotel necháme asi 5 –10 minut hořet přes zkratovací klapku pouze tahem komína. Po této době zavřeme dolní branku (13) a zapneme regulátor kotle. Ventilátorem tak podpoříme hoření v plnicí komoře, aby se co nejrychleji vytvořila tzv. základní vrstva pro budoucí vsázku paliva.
Dostatečnou základní vrstvu poznáme podle toho, že po zavření klapky (8) se ve spalovací komoře (3) objeví plamen doprovázený charakteristickým tlumeným hukotem.
Při správném postupu se vrstva vytvoří za 10 - 15 minut.
- 6) Vypneme ventilátor a základní vrstvu prohrábneme - srovnáme a doložíme do komory palivo. Zavřeme horní branku (12) a vytažením táhla klapky (17) zavřeme komínovou zkratovací klapku (8).
- 7) Zapneme regulátor.
- 8) Jestliže se po přepnutí klapky ve spalovací komoře neobjeví plamen, nebo po chvíli zhasne, otevřeme komínovou klapku (ventilátor zůstává běžet) a necháme rozhořivat. Po chvíli klapku opět zavřeme. Pokud se plamen neobjeví ani po

opakovaném zavření klapky, došlo zřejmě k zanesení otvoru trysky. Zanesenou trysku zprůchodníme tak, že ji spodními dvířky několikrát pročistíme hákem.

- 9) Je-li hoření ve spalovací komoře stabilní, můžeme pak dle požadovaného výkonu omezit množství vzduchu pro spalování páčkou (10).

Množství paliva, kterým při roztápní vytváříme základní vrstvu, by nemělo být příliš velké, protože čím větší je množství paliva, kterým roztápíme, tím déle trvá, než se z něho vytvoří žhavá základní vrstva.

UPOZORNĚNÍ: K zátopu je zakázáno používat hořlavých kapalin. Během provozu je zakázáno jakýmkoliv nepřipustným způsobem zvyšovat jmenovitý výkon kotle.

Do blízkosti kotle nesmí ukládat jakékoliv hořlavé předměty. Popel je nutno ukládat do nehořlavých nádob s víkem.

U roztopeného kotle otevíráme spodní dvířka při vypnutém ventilátoru, otevřené komínové klapce (8) a pootevřených horních dvířkách.

4.2 Příkladání

- 1) Vypneme regulátor, a tím i ventilátor.
- 2) Zatlačením táhla (17) otevřeme komínovou klapku (8).
- 3) Mírně pootevřeme horní branku (12), aby došlo k odsátí dřevoplynu z plnicí komory. Teprve když máme jistotu, že nemůže dojít k prudkému vznícení dřevoplynu v plnicí komoře, otevřeme branku úplně. Otevřeme protikouřovou klapku (19)
- 4) Doplníme palivo na urovnanou základní vrstvu žhavých uhlíkových zbytků. Začne-li kouř během příkladání z nahořívajícího paliva unikat do kotelny, musíme zavřít protikouřovou klapku a doložit palivo po jejím zavření.
- 5) Zavřeme horní branku (12)
- 6) Zapneme regulátor - ventilátor.
- 7) Zavřeme komínovou klapku

Upozornění: *Pokud otevíráme při roztopeném kotli dolní branku (13), pak jen při vypnutém ventilátoru a otevřené komínové klapce na co nejkratší dobu.*

4.3 Kontrola spalování

Při provozu dbáme na to, aby spalování probíhalo co nejdokonalěji. Nedokonalým spalováním se snižuje účinnost a vzniká nadměrné množství škodlivých látek (uhlovodíků, zejména dehtu), které znečišťují atmosféru a zanášejí kamna a kouřovody. Kvalitu spalování neurčuje pouze druh a vlhkost paliva, ale lze ji i výrazně ovlivnit způsobem, jakým palivo příkladáme a jak regulujeme výkon.

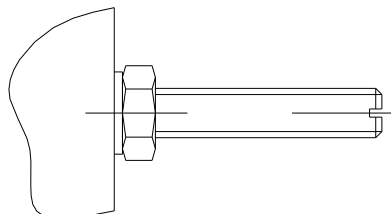
Zvýšenou pozornost je třeba věnovat obsluze zejména v přechodovém období (podzim, jaro), kdy kotel pracuje v odstávkovém režimu. Je třeba zajistit, aby k odstávce docházelo nejdříve po dvou hodinách po přiložení. Dávky paliva v období, kdy kotel pracuje v odstávkovém provozu, by měly být menší, tak aby intervaly příkladání byly 8 - 12 hodin.

O kvalitě spalování se můžeme za provozu přesvědčit nahlédnutím do spalovací komory. Čistý plamen bez dýmu je známkou kvalitního spalování. Jestliže se na konci plamene vytváří tzv. "závoj", znamená to, že nedohořelý plyn se vzněcuje na okolním vzduchu. V tomto případě je třeba zvýšit množství sekundárního vzduchu otočnou klapkou (11), která je umístěna pod předním krytem (24). Otáčením doleva se množství vzduchu zvyšuje a naopak. Vyšší množství sekundárního vzduchu je třeba

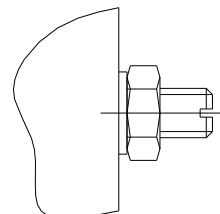
nastavit při spalování kvalitního tvrdého dřeva, dřevěných briket nebo drobnějšího paliva. Základní nastavení od výrobce je 8 mm vůle mezi clonou a hrdlem, to znamená, že šroub se při nastavení úplně dotáhne a následně povolí o 8 mm.

DETAIL OVLÁDÁNÍ CLONY PŘÍVODU SEKUNDÁRNÍHO VZDUCHU

VZDUCH MAX. OTEVŘEN



VZDUCH MAX. OMEZEN



POZOR: Otevřít spodní dvířka za chodu ventilátoru lze jen v nutném případě a na co nejkratší dobu. Hrozí nasátí horkého vzduchu ventilátorem a jeho zničení !!!

4.4 Regulace výkonu kotle

Regulátor během provozu řídí otáčky ventilátoru tak, aby okamžitá teplota výstupní vody odpovídala nastavené teplotě (65 - 90°C). Je-li odběr výkonu do topné soustavy menší, než dává kotel při plynulém provozu, regulátor vypne ventilátor a kotel přejde do odstávky (nesvítil kontrolky „výkon ventilátoru“ a „provoz“). Odstavení kotle trvá, dokud teplota výstupní vody z kotle nepoklesne 7°C pod nastavenou teplotu. Po ukončení odstávky kotel automaticky naběhne na normální provoz.

Pomocí nastavení denních spínacích hodin lze nastavit časový průběh provozu kotle.

Výkon kotle lze ovlivnit nastavením páčky regulace primárního vzduchu (10). U paliva, které obtížně nahořívá (vlhčí palivo nebo velká polena), nastavíme do polohy otevřeno.

Provoz kotle a spalování je řízeno také podle teploty výstupních spalin. **Kotel je vybaven snímačem teploty spalin (34), umístěným v odtahovém hrdle spalin (7).**

Po celou dobu provozu kotle je průběžně měřena teplota spalin. Pokud dosáhne **maximální nastavené teploty**, regulátor omezí vzduch pro spalování, sníží intenzitu hoření, a tím krátkodobě tepelný výkon kotle. Pomocí této regulace hoří palivo v plnicí komoře mezi cykly nakládání paliva rovnoměrně, palivo nenahoří v celém objemu, čímž se snižuje komínová ztráta kotle a zvyšuje účinnost spalování a kotle.

Při zanesení výměníku se teplota odcházejících spalin z kotle zvyšuje, dochází k omezení vzduchu, k poklesu tepelného výkonu kotle a kotel je třeba vyčistit.

Nastavení požadované maximální teploty spalin je popsáno v popisu a návodu k obsluze regulátoru R 4/2, čl. 1.2 odst. 2.

Možno nastavit:

max. teplotu spalin	270 °C.
pro jmenovitý výkon kotle teplotu	250 °C
pro snížený výkon kotle	200 - 250 °C

Hodnoty jsou stanoveny pro spalování kusového dřeva o vlhkosti do 20%. Menší hodnoty než 200°C nenastavovat.

4.5 Odstraňování popela

Popel ze spalovací komory (3) se vybírá, když je střední tloušťka nánosů větší než 5 cm.

Popel ze dna plnicí komory (1) je nutno odstranit, pokud jeho vrstva dosahuje 8 cm. Popel se pomocí hrabla vyhrne štěrbinou ve dně do spalovací komory, odkud se následně vybere.

Popel je třeba vybírat také z prostoru vedle spalovací komory a z prostoru pod výměníkem.

Z prostoru pod trubkovým výměníkem se popel odstraňuje pomocí popelového hrabla. V zadní stěně spal. komory k tomuto slouží otvor po vyjmutí tvarovky – šamotové cihly (30). Tuto po vyčištění „přirazte“ zpět k zadní stěně spalovací komory.

Doba opakovaného čištění do značné míry závisí na způsobu provozu kotle.

4.6 Odstavení kotle z provozu

Při odstavení kotle z provozu na delší dobu je třeba vybrat z kotle popel a kotel řádně provětrat, aby na vnitřních stěnách kotle nezbyla zkondenzovaná vlhkost.

Při mimosezónním odstavení kotle nevytahujte síťový přívod kotle ze zásuvky. Kotel stačí vypnout hlavním vypínačem. V případě dlouhodobého vytažení síťového přívodu může dojít k poškození zálohovací baterie ve spínacích hodinách.

4.7 Provozní kontrola, údržba a opravy

Kontrola součástí a dílů kotle

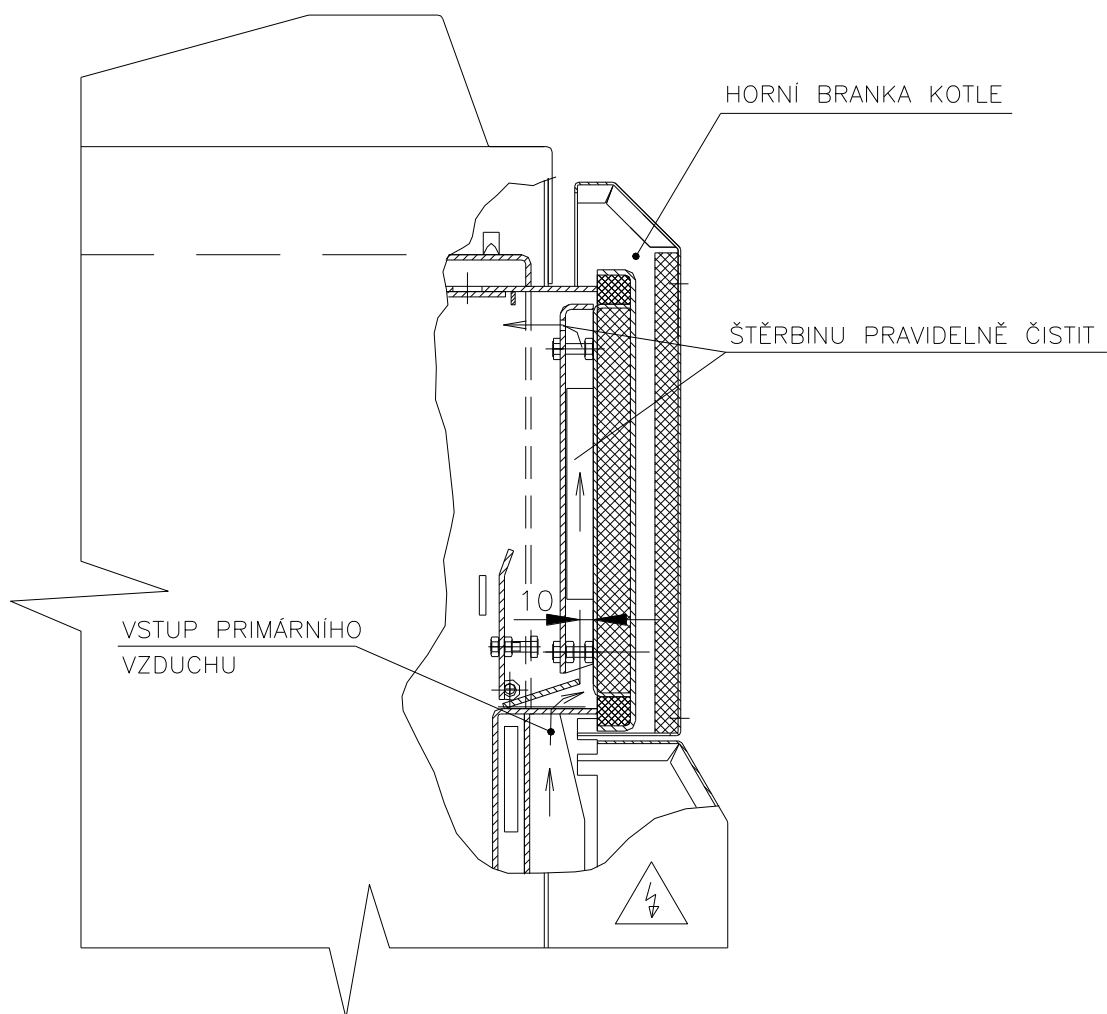
Provozovatel je povinen dle návodu výrobce zajišťovat průběžně kontrolu zařízení a jeho potřebnou údržbu. K této činnosti není zapotřebí speciální kvalifikace, postačí zaškolení při uvedení kotle do provozu.

Při provozu kotle je třeba kontrolovat, zda nedochází k ucpávání štěrbin ve dně plnicí komory. Dále je třeba průběžně kontrolovat stav keramických tvarovek, těsnost horní a dolní branky (12, 13), těsnost víka spalinového výměníku (18) a těsnost komínové klapky (8). Dále pak množství otopné vody (tlak), těsnost a sesazení kouřovodu.

Během provozu kotle mohou vlivem teplotních cyklů v keramických tvarovkách vznikat praskliny. Výměnu takové tvarovky provádíme teprve v případě, že její stav zhoršuje celkovou funkci kotle.

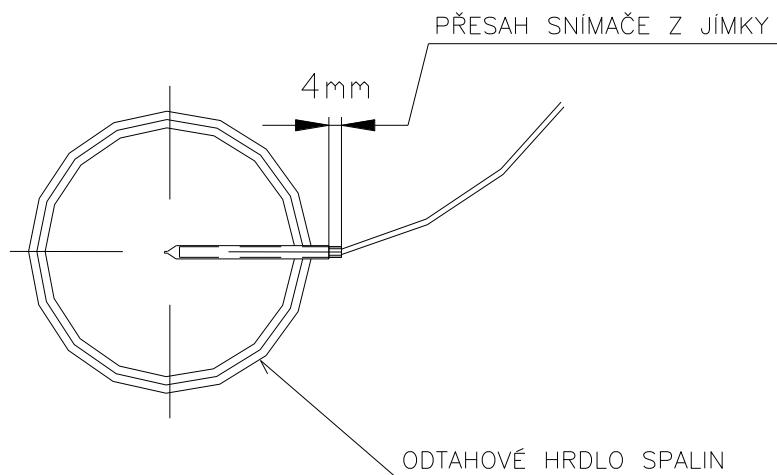
Výkon kotle je závislý na přívodu vzduchu do plnicí komory kotle, kde dřevo nahořívá - zplyňuje. Je přiváděn ze vzduchování kotle štěrbinou pod horní brankou.

Na následujícím vyobrazení je znázorněn směr vstupu vzduchu a štěrbina o velikosti 10 mm, kterou je třeba každý týden kontrolovat, případně čistit.

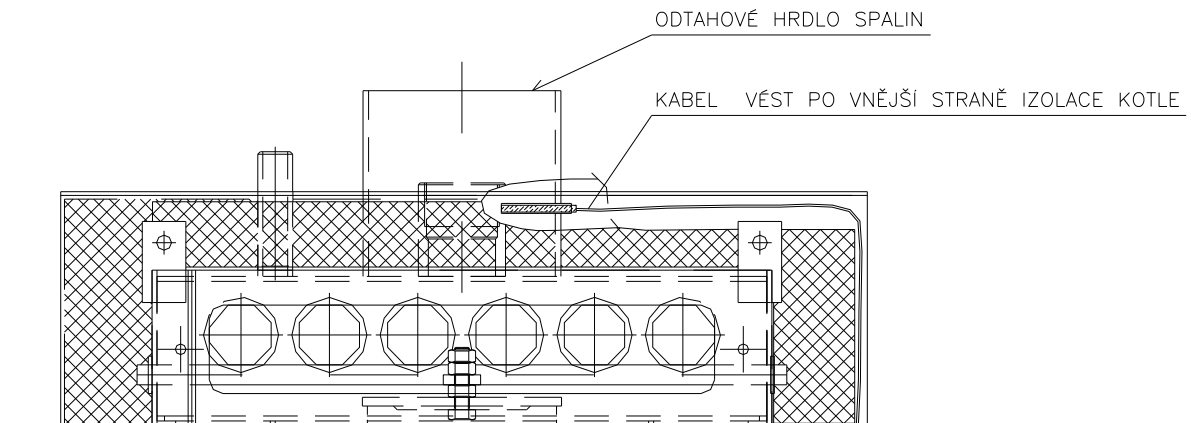


Na funkci kotle má vliv správná funkce snímače teploty spalin, jeho umístění, zasunutí do jímky v odtahovém hrdle. Poloha snímače, jeho montáž a zapojení jsou dále zobrazeny a je třeba kontrolovat zvláště hloubku zasunutí snímače do jímky.

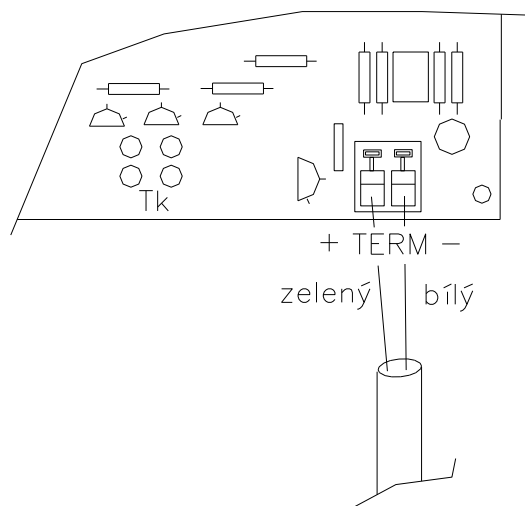
UMÍSTĚNÍ SNÍMAČE TEPLoty SPALIN V JÍMCE ODTAHOVÉHO HRDLA



SPRÁVNÉ UMÍSTĚNÍ KABELU SNÍMAČE TEPLoty SPALIN



SPRÁVNÉ ZAPOJENÍ KABELU SNÍMAČE TEPLoty SPALIN DO ELEKTRONICKÉ DESKY REGULÁTORU R4/2

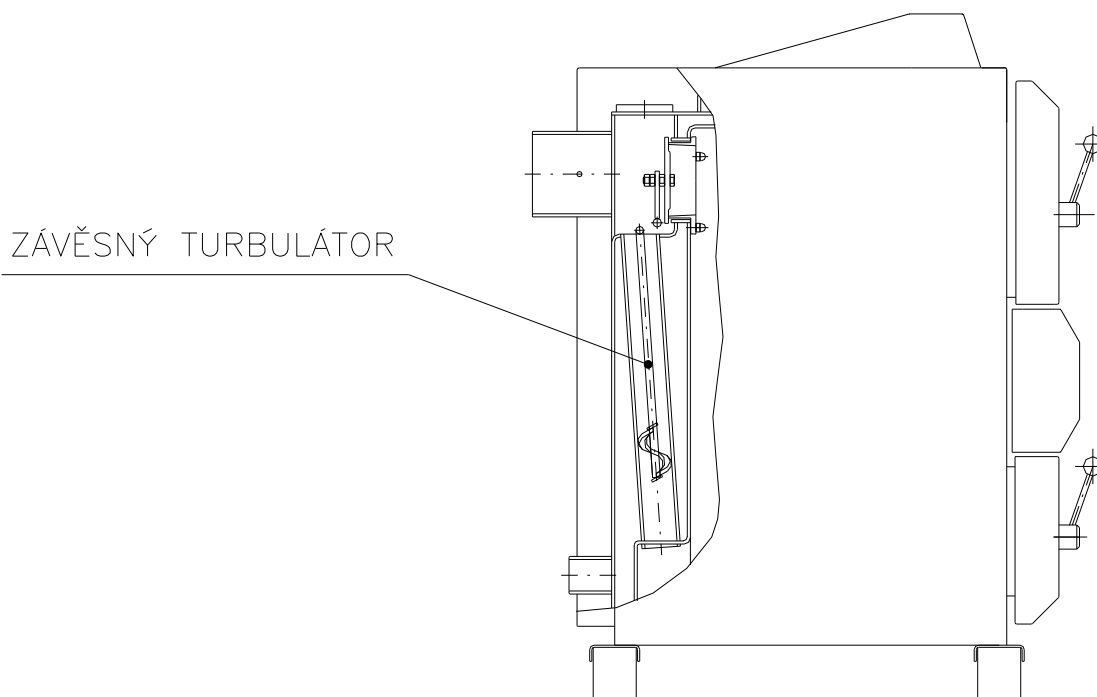


Čištění teplosměnných ploch

Při dodržení všech podmínek, uvedených v návodu k obsluze, se teplosměnné plochy kotle zanášejí minimálně, přesto se doporučuje jednou za měsíc zkontrolovat spalinový výměník (5) a boční stěny vedle spalovací komory a odstranit případné nánosy z teplosměnných ploch. Trubky se čistí vymetacím talířem a boční stěny pomocí hrabla. Za tímto účelem je třeba sejmout vrchní díl kapotáže (28) a po odšroubování 2 ks matic sejmout víko výměníku (18). Dále je nutno vyjmout ze spalovací komory zadní uzavírací tvarovku (30). Seškrabané nečistoty se odstraní otvorem ve spodní části zadní stěny spalovací komory.

Pokud má provozovatel v kotli osazeny přídatné závěsné turbulátory, je třeba je před čištěním trubkovnic výměníku demontovat.

Poloha turbulátoru ve výměníku:



Těsnost zátopové klapky (8)

Obvykle stačí několikrát prudce zavřít zátopovou klapku, a tím rozrušit vrstvu dehtových usazenin, které brání správnému dosednutí klapky na těsnicí prstenec. Toto doporučujeme provádět 2x týdně. Kotel je vybaven nechlazeným hrdlem klapky, což téměř vylučuje přilepení klapky na hrdlo při správném provozu kotle.

Údržba protikouřové klapky (19)

Doporučuje se nejméně jedenkrát týdně oškrabat dehtové usazeniny na bocích příkladací komory v prostoru klapky, aby byla stále volně výklopná.

Dotahování a seřizování branek

Provádíme při zavřené brance pomocí matic M 12. Na straně kličky seřizujeme předpětí stavěcím šroubem ve středu matice kličky, těsnící šňůry tak nejsou zbytečně vymačkávány a mají delší životnost.

Čištění regulačního panelu

Prach usazený na regulačním panelu je nutno pravidelně odstraňovat. K tomuto účelu používáme smetáček nebo suchý hadr.

Výměna pojistek

Regulátor obsahuje dvě trubičkové pojistky. Pojistky se smí vyměňovat pouze za pojistky stejných hodnot a pouze při odpojení od sítě (odpojení od sítě postačuje provést vypnutí hlavního vypínače).

4.8 Palivo

Kromě záručního paliva je v kotli možné spalovat dřevní brikety, štěpky nebo piliny (do 20 % vlhkosti). Při použití jiných druhů paliv nelze zaručit požadované parametry a životnost kotle.

Spalováním nevysušeného dřeva se sníží jeho efektivní výhřevnost, což se projeví ve zvýšené spotřebě dřevní hmoty. Navíc spalováním vlhkého dřeva dojde ke zvýšení obsahu vodní páry ve spalinách, a tím ke zvýšení jejich rosného bodu. To se může projevit kondenzací vlhkosti již v kotli nebo v komíně.

Správné vysušení dřeva přírodním způsobem nastane u měkkého dřeva při rozštípnutých kuláčích po dvou letech, u tvrdého po třech letech. Vlhkost dřeva se pak pohybuje okolo 20%.

Při spalování polen doporučujeme průměry větší než 15 cm štípat na odpovídající rozměr.

UPOZORNĚNÍ: V kotli je zakázáno spalovat plasty a veškeré umělé hmoty. Při spalování umělých hmot vznikají chemicky agresivní látky, které korozně napadají teplosměnné plochy a snižují tak životnost kotle i komínového tělesa. Při spalování umělých hmot v zařízeních, která k tomu nejsou speciálně uzpůsobena, vzniká množství zdraví nebezpečných látek, které zamořují atmosféru.

PRŮMĚRNÁ VLHKOST DŘEVA V %

Doba sušení	Metráž skladovaná volně		Metráž uskladněná 3 měsíce po pokácení pod ochrannou střechou		Polena 50 cm dlouhá, uskladněná 3 měsíce po rozštípnutí pod ochrannou střechou		Polena 50 cm dlouhá, uskladněná ihned po rozštípnutí pod ochrannou střechou	
	G	K	G	K	G	K	G	K
0*	75	78	76	78	75	78	73	76
3 měsíce	48	62	48	61	44	61	36	40
6 měsíců	37	46	32	45	29	35	25	29
9 měsíců	33	38	27	37	26	28	23	28
1 rok	36	35	26	33	25	27	24	27
1,5 roku	18	27	18	21	17	17	15	16
2 roky	16	24	16	17	16	14	14	13
2,5 roku	15	24	15	18	15	14	13	13

* Počáteční vlhkost

K - kulatina

G – čtvrtky

DŮLEŽITÉ UPOZORNĚNÍ

Regulátor kotle je zaplombován ochrannou plombou s logem firmy. V případě poškození plomby v záruční době vniknutím do regulátoru zaniká záruka na regulátor !!

V. BEZPEČNOSTNÍ POKYNY

Při manipulaci s výrobkem na místo určení je nutno dodržovat bezpečnostní předpisy. Pro přepravu se smí použít pomůcky a přepravní zařízení k tomuto účelu určené a odpovídající hmotnosti přepravovaného výrobku (hmotnost výrobku je uvedena na výrobním štítku).

Obsluhovat kotel smějí pouze dospělé osoby, ponechat děti bez dozoru u kotle, který je v provozu, je nepřípustné.

Při provozní obsluze a údržbě zařízení používejte ochranné pracovní prostředky (rukavice, nehořlavý oděv, brýle, pokrývku hlavy) - při kontaktu s neizolovanými částmi kotle může dojít k popálení.

Za okolností, vedoucích v prostoru kotle k nebezpečí přechodného vzniku hořlavých plynů, při nichž by mohlo vzniknout nebezpečí požáru nebo výbuchu (lepení linolea, PVC, práce s nátěrovými hmotami apod.), musí být kotel včas před vznikem tohoto nebezpečí vyřazen z provozu.

VI. OPRAVY KOTLE

V zájmu zachování kvalitní funkce a bezpečného provozu je nutné, aby opravy kotle byly provedeny výhradně pracovníky odborných servisních středisek.

Uvádění kotlů do provozu a záruční i pozáruční opravy kotlů provádí VERNER a.s. **prostřednictvím svých odborných servisních středisek.**

VII. SEZNAMY

Seznam průvodní dokumentace (vystavené a dodané s výrobkem) a příslušenství:

1. Návod k obsluze
2. Záruční list s osvědčením o jakosti a kompletnosti výrobku + kupón na uvedení kotle do provozu
3. Katalog náhradních dílů
4. Souprava čistícího nářadí
 - vymetací tyč úplná
 - škrabka
 - hák
5. Napouštěcí ventil
6. Pojistky - 1 kus F 2A
1 kus F 1A

VIII. LIKVIDACE KOTLE PO SKONČENÍ JEHO ŽIVOTNOSTI

Likvidace přepravního obalu

- polyethylenovou krycí fólii odevzdáme do kontejneru na plasty

Likvidace kotle

- kotel vyčistíme a rozebereme na jednotlivé díly
- kovové díly odevzdáme do sběrný kovového odpadu
- těsnící šňůry odevzdáme do kontejneru na sklo
- keramické díly zlikvidujeme jako domovní odpad, nebo je můžeme použít jako stavební materiál
- izolační desky a pásy zlikvidujeme jako domovní odpad

Poznámky:



OSVĚDČENÍ O JAKOSTI A KOMPLETNOSTI VÝROBKU (DÁLE JEN OSVĚDČENÍ)

VÝROBCE: VERNER a.s., Sokolská 321, 549 41 Červený Kostelec, IČO: 25287524

VÝROBEK: teplovodní kotel VERNER V25C , VN25

VÝROBNÍ ČÍSLO KOTLE:

TYP EL. REGULACE:

VÝROBNÍ ČÍSLO EL. REGULACE:

Výrobce potvrzuje, že jakost výrobku byla přezkoušena a výrobek odpovídá požadavkům normy ČSN EN 303-5:2000.

Kontroloval: Dne:

PODMÍNKY ZÁRUKY:

Prodávající ručí za jakost a správnou a bezporuchovou činnost výrobku jen za předpokladu, že byl odborně instalován servisním střediskem certifikovaným od společnosti VERNER, a dále za předpokladu, že byl provozován výlučně dle přiloženého návodu k obsluze.

Záruční doba činí **24 měsíců** ode dne uvedení výrobku do provozu, nejdéle však 25 měsíců od převzetí výrobku kupujícím. Záruční doba na kotlové těleso u kotle VERNER **VN25** pak činí **5 let** ode dne uvedení výrobku do provozu, nejdéle však 5 let a 1 měsíc od převzetí výrobku kupujícím. Jinak pro tuto záruku platí příslušná ustanovení občanského zákoníku.

Kupující je povinen dbát pokynů v návodu k obsluze výrobku. Servisní technik, který uvádí kotel do provozu, je povinen jej řádně seřídit a předvést jeho obsluhu a údržbu. Poučení o obsluze a údržbě kotle potvrdí kupující svým podpisem v Osvědčení.

Ze záruky jsou vyjmuty závady, vzniklé neodborným zásahem, nesprávnou, nedbalou nebo nedovolenou manipulací, anebo spalováním odlišných paliv, než jaká jsou určena v návodu k obsluze výrobku.

Každou opravu výrobku v záruční době je nutno zaznamenat v „Záznamech o provedených záručních opravách“.

Poskytnutou zárukou nejsou dotčena práva kupujícího, která se ke koupi váží.

Součástí tohoto Osvědčení je přiložený kupón č. na uvedení výrobku do provozu, který je servisní středisko povinno odeslat výrobci řádně a úplně vyplněný nejpozději do 14 dnů od uvedení výrobku do provozu.

Záruka se nevztahuje na opotřebení běžným provozem (keramické tvarovky spalovacího prostoru, těsnící materiál, apod.)

PRODÁVAJÍCÍ: firma (jméno):

sídlo (bydliště):

IČO:

Datum prodeje: Podpis prodávajícího:

KUPUJÍCÍ (jméno, adresa):

.....
tímto potvrzuje, že byl poučen o podmínkách záruky, převzal kompletní výrobek a byl poučen o obsluze a údržbě výrobku tak, aby provoz odpovídal normám a ustanovením uvedeným v návodu k obsluze výrobku.

Datum: Podpis kupujícího:

Servisní středisko (číslo, jméno, adresa, telefon)

Prohlašuje tímto, že uvedlo kotel do provozu včetně úplného poučení zákazníka.

Datum uvedení do provozu: Podpis servisního technika:

Záznamy o provedených záručních opravách :

datum nahlášení poruchy	datum odstranění poruchy	číslo protokolu o opravě	podpis servisního technika	podpis zákazníka	poznámka



VERNER a.s.
Sokolská 321
549 41 Červený Kostelec

tel.: 491 465 024
fax.: 491 465 027
<http://www.verner.cz>
e-mail: verner@verner.cz

č.v. b021.64873.060306

vydáno 06.03.2006