

NÁVOD

K OBSLUZE A INSTALACI



automatického kotle

VERNER

A251



VÁŽENÝ ZÁKAZNÍKU

stal jste se majitelem výrobku naší firmy, čehož si velice vážíme. Vstoupil jste do rodiny, která dnes představuje desetitisíce klientů firmy VERNER SK s.r.o. .

Věříme, že s výrobkem budete po všech stránkách spokojen. Předpoklady k tomu byly položeny našimi konstruktéry a pracovníky výroby. Významně k tomu můžete přispět i Vy, budete-li se řídit pokyny, obsaženými v tomto návodu a radami našich obchodních partnerů, kteří mají s naší produkcí zkušenosti. Vedle technickoekonomických a obslužných parametrů výrobku Vás chceme upozornit rovněž na některé sociálně právní souvislosti provozu.

Při správném používání kotle splňujete právní normy dané Zákonem o ochraně ovzduší č. 86/2002 Sb.

Budeme rádi, jestliže nám po čase sdělíte svoje zkušenosti a poznatky z provozu. Za jakoukoli připomínku či námět směřující k rozvoji naší produkce předem děkujeme.

Mnoho spokojenosti Vám přeje

VERNER SK s.r.o.

Návod k obsluze se musí dostat ke koncovému zákazníkovi.

Pro dosažení správné a bezpečné funkce obsluhujte kotel dle uvedených pokynů.

Výrobce si vyhrazuje právo na technické změny prováděné v rámci inovace výrobku.

OBSAH

I.	ÚČEL A POUŽITÍ	2
II.	TECHNICKÝ POPIS	2
	2.1 <i>POPIS KOTLE</i>	2
	2.2 <i>FUNKCE KOTLE</i>	4
	2.3 <i>PARAMETRY</i>	4
	2.4 <i>SCHÉMA KOTLE</i>	5
	2.5 <i>SCHEMA REGULAČNÍHO PANELU</i>	6
	2.6 <i>POPIS REGULÁTORU KOTLE</i>	6
	2.7 <i>FUNKCE REGULÁTORU</i>	7
III.	MONTÁŽ A INSTALACE	9
	3.1 <i>UMÍSTĚNÍ KOTLE</i>	9
	3.2 <i>MONTÁŽ PŘÍDAVNÉHO ODPOPELOVACÍHO ZAŘÍZENÍ</i>	10
	3.3 <i>ODVOD SPALIN A PŘIPOJENÍ KOTLE KE KOMÍNU</i>	10
	3.4 <i>PODMÍNKY PRO PŘÍVOD VZDUCHU KE KOTLI</i>	11
	3.5 <i>NAPOJENÍ KOTLE NA VODNÍ OKRUH TOPNÉHO SYSTÉMU</i>	11
	3.6 <i>ELEKTRICKÉ PŘIPOJENÍ</i>	12
IV.	POKYNY K OBSLUZE	13
	4.1 <i>POSTUP PŘI PRVNÍM UVEDENÍ DO PROVOZU</i>	14
	4.2 <i>UVEDENÍ DO PROVOZU</i>	14
	4.3 <i>OBSLUHA REGULÁTORU</i>	15
	4.3.1 <i>REGULACE VÝKONU – OBECNĚ</i>	15
	4.3.2 <i>PROVOZNÍ PARAMETRY</i>	16
	4.4 <i>DOPLŇOVÁNÍ PALIVA</i>	23
	4.5 <i>KONTROLA SPALOVÁNÍ</i>	23
	4.6 <i>ODSTRAŇOVÁNÍ POPELA</i>	23
	4.7 <i>PROVOZNÍ KONTROLA A ÚDRŽBA</i>	24
	4.8 <i>ODSTAVENÍ KOTLE Z PROVOZU</i>	24
	4.9 <i>PORUCHY</i>	25
V.	PALIVO	29
	5.1 <i>SPALOVÁNÍ NESTANDARDNÍCH PALIV</i>	29
VI.	BEZPEČNOSTNÍ POKYNY	30
VII.	SCHÉMA ELEKTROINSTALACE	31
VIII.	OPRAVY KOTLE	32
IX.	SEZNAM PŘÍSLUŠENSTVÍ	32
X.	LIKVIDACE KOTLE PO SKONČENÍ JEHO ŽIVOTNOSTI	32
XI.	DOPORUČENÉ ZAPOJENÍ KOTLE	33
XII.	GARANČNÍ PROHLÍDKA KOTLE	35
	OSVĚDČENÍ O JAKOSTI A KOMPLETNOSTI VÝROBKU	

I. ÚČEL A POUŽITÍ

Automatický teplovodní kotel **VERNER A251** je určen pro spalování dřevných pelet a různých druhů obnovitelných paliv (rostlinných pelet, obilí, ...). Používá se jako komfortní, úsporný a ekologický zdroj tepla pro vytápění, ohřev vody a obdobné aplikace.

II. TECHNICKÝ POPIS

2.1 POPIS KOTLE

Kotlové těleso - je svařeno z ocelových plechů tl. 4 až 8 mm. Stěny, které jsou ve styku s plamenem jsou dvojitě, chlazené vodou. Ve spodní části tělesa je hořákový prostor, stěny hořákového prostoru jsou z kvalitního kotlového plechu. V horní části tělesa je třítahový žárotrubný spalínový výměník (2), jenž tvoří 24 trubek o světlosti 50 mm.

Hořák (1) – je obložen tvarovkami ze speciální jakostní keramiky. Zadní stěna hořáku je opatřena 3 otvory zapalovacího vzduchu ve spodní části a 2 otvory sekundárního vzduchu v horní části. Svislý spad přívodu paliva (41) ústí do hořáku v zadní části stropu spalovacího prostoru. Na zadní stěně hořáku pod výstupem ze spadu je umístěn rozptylovač paliva (47). Dno spalovacího prostoru tvoří rošt opatřený pohyblivými roštnicemi (3). Ve svislé stěně pod výstupem z hořáku je otvor pro vybírání popela z prostoru pod roštem. Na této stěně je zavěšen popelník (31) tak, že jeho zadní stěna tvoří uzávěr vybíracího otvoru. Pokud je kotel doplněn o přídatné automatické odpopelení, je na místě popelníku žlab se šnekovým dopravníkem popela a vybírací otvor pod roštem je utěsněn samostatným víkem (40).

Pohon - základem je převodovka s elektromotorem (13), v jejímž výstupu je uložena hřídel šnekového dopravníku (11). Dopravník (11) je umístěn v kruhové trubce, s násypným hrdlem. Na hřídeli dopravníku je uložen náboj s excentrem. Náboj je s hřídelí dopravníku propojen spojkou s rohatkou a západkou, umožňující otáčení náboje jen při zpětném chodu dopravníku. Pod šnekovým dopravníkem je pákový mechanismus pohonu roštnic. Pákový mechanismus je na jedné straně prostřednictvím kulových čepů propojen s excentrem, na druhé straně prostřednictvím pouzdra s táhlem roštnic. Pouzdro obsahuje střížnou pojistku (43) – šroub M5x35. Pohon roštovacího mechanismu je opatřen koncovým spínačem (23), který zajišťuje, že se roštnice po roštování zastaví v zadní poloze tak, aby nedocházelo k jejich opalování. Těleso trubky dopravníku s násypným hrdlem je spojeno s tělesem kotle 4 šrouby M10.

Násypka - (9) je svařena z ocelového plechu. Ve vrchní části je opatřena vzduchotěsným víkem (17) pro doplňování paliva. Víko je možné přemontovat, aby se otevíralo na opačnou stranu. Násypka je opatřena bezpečnostním spínačem (18), který po otevření dvířek odstaví kotel z provozu. Násypka je s hrdlem dopravníku spojena 4 šrouby M8. K nohám jsou připevněny plechy (27), které zakrývají ústrojí pohonu. Násypka je ve spodní části zadní stěny opatřena víčkem (24) pro případ nutnosti zásahu do prostoru šnekového podavače (uvíznutí tvrdého předmětu).

Havarijní hasící zařízení - Kotel je vybaven nádobou havarijního hasícího zařízení (25). Hadice z nádoby je připojena do násypného hrdla dopravníku. Na vstupu do nátrubku je umístěna tavná pojistka – vosková zátka (26), která se v případě prohoření paliva do násypky roztaví a voda z nádoby zaplaví hrdlo podavače. Nádoba je umístěna na zadní straně násypky.

Vzduchování (5) – tvoří obdélníkové těleso připevněné k tělesu kotle 6 šrouby M10. Obsahuje ventilátor se zpětnou klapkou, komoru pro ohřev zapalovacího vzduchu se spirálovou zapalovací tyčí (14), regulační clonu primárního vzduchu (6) a dvojici regulačních clon sekundárního vzduchu (39). Vzduchování je hadicí propojeno se spadem paliva (41). Tím je zajištěn ve spadu paliva přetlak, což zabraňuje pronikání kouře do podavače a násypky během provozu.

Turbulátory (28) – jsou umístěny v posledním tahu spalínového výměníku. Jsou zavěšeny na pohyblivém držáku s ovládací pákou, což umožňuje snadné čištění posledního tahu výměníku během provozu.

Regulátor (12) - s řídicí mikroprocesorovou jednotkou je umístěn pod regulačním panelem v čelní stěně kotle. Zajišťuje automatický provoz kotle včetně roztápění a odstavení. K regulátoru je možné připojit následující zařízení:

- Systémové a kotlové čerpadlo.
- Pokojový termostat (pro přímou regulaci teploty ve vytápěném objektu).
- Přídavné čidlo teploty vody (pro řízený ohřev kombinovaného boileru nebo aku-nádrže).
- Přídavné odpopelovací zařízení.
- Lambda sondu (pro optimalizaci spalování).
- Řídicí jednotku přídavného doplňovacího zařízení.
- Výstup pro externí signalizaci poruchy (např. prostřednictvím mobilního telefonu).

Ostatní části kotle

Prostor nad hořákem je obratovou komorou spalínového výměníku. Od plamence je oddělen pomocí vyjímatelného víka komory (19).

Čistící dvířka (8) jsou v horní části kotle pod snímatelným krytem (10).

Připojovací nátrubky (15,16) jsou umístěny na obou bočních stěnách kotle. Odtahové hrdlo spalín (4) lze namontovat na pravou nebo levou stranu kotle. Ovládací páka turbulátorů (28) je vždy umístěna na opačné straně než odtahové hrdlo spalín.

Spodní dvířka (7) jsou vodou chlazená a s tělesem jsou propojena pancéřovanými hadicemi světlosti $\frac{3}{4}$ ". Na vnitřní stěně dvířek jsou umístěny 4 keramické desky tl.25mm.

Těleso kotle je izolováno rohoží z minerálních vláken tloušťky 40 mm s hliníkovou fólií.

Kotel včetně dvířek je opatřen kapotáží z ocelového plechu. Povrchová úprava kapotáže a násypky je provedena barevným vypalovaným nástřikem.

Ke dnu kotle jsou přimontovány přepravní nohy.

Přídavné odpopelovací zařízení - Není součástí standardní dodávky kotle - dodává se na přání zákazníka. Je určeno pro aplikace, kdy je spalováno palivo s velkým podílem popela (rostlinné pelety, obiloviny) a zároveň je požadavek minimálních nároků na četnost obsluhy. Ke kotli jej lze kdykoli dodatečně namontovat. Sestává z popelového žlabu (42), šnekového dopravníku (36), elektromotoru s převodovkou (37) a popelnice (38), do které se umístí 2 popelníky (31). Odpopelovací zařízení může být namontováno na pravou nebo na levou stranu kotle. Je možné je instalovat i dodatečně.

Lambda sonda (48) - Není součástí standardní dodávky kotle - dodává se na přání zákazníka. Řídí otáčky ventilátoru tak, aby spalování probíhalo s optimálním množstvím vzduchu. To zajišťuje maximální kvalitu spalování a vysokou účinnost i při spalování paliv s proměnlivými vlastnostmi. Lambda sondu je možné instalovat i dodatečně.

Přídavné doplňovací zařízení paliva - Není součástí standardní dodávky kotle - dodává se na přání zákazníka. Sestává se ze zásobníku paliva (přídavné velkoobjemové násypky), a 1-2 propojovacích dopravníků, které se k násypce kotle připojí pomocí speciálního víka, jenž nahradí původní víko násypky (17). Je možné je instalovat i dodatečně.

2.2 FUNKCE KOTLE

Šnekový dopravník dopravuje palivo z násypky do spadu (41), odkud propadává do hořáku. Rozptylovač (47) zajišťuje rovnoměrnější rozmístění paliva po ploše roštu. V hořáku se palivo spaluje a nespalitelné zbytky jsou vytlačovány roštnicemi do popelníku (pokud je kotel vybaven přídatným odpopelovacím zařízením, je místo popelníku žlab se šnekovým dopravníkem, který popel vynáší do popelnice). Roštování je poháněno reverzním chodem pohonu plnicího dopravníku. Spaliny proudí výměníkem, kde předávají teplo do topné vody. Ochlazené spaliny odchází výstupním hrdlem do komína. Vzduch potřebný pro spalování dodává přetlakový ventilátor. Primární vzduch se přivádí do paliva spárami v roštu. Sekundární vzduch se do hořáku přivádí spadem paliva a otvory v zadní stěně hořáku.

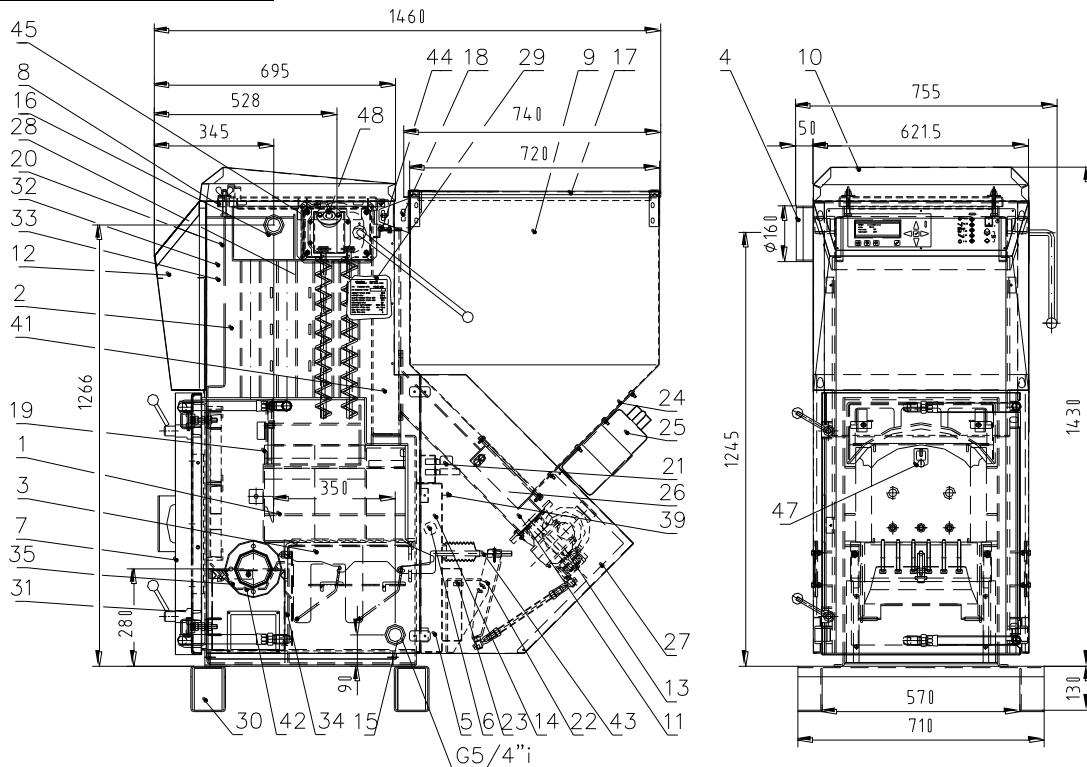
2.3 PARAMETRY

Jmenovitý výkon	25 kW
Regulovatelnost: kontinuálním provozem ...	7,5 – 28 kW
elektronicky řízeným odstávkovým režimem ...	0 – 7,5 kW
Účinnost	90,39 %
Spotřeba paliva (při jmenovitém výkonu)	
- pelety dřevní (17,5 MJ/kg)	5,8 kg/h
Maximální konstrukční přetlak	3 bary (0,3 MPa)
Objem vodní náplně	82 l
Objem násypky	240 dm ³
Teplota spalin na výstupu při jmenovitém výkonu	125 °C
Pracovní rozsah výstupní teploty vody	65 - 90 °C
Minimální teplota vratné vody v provozu	60 °C
Připojovací nátrubky	G5/4“i
Celková hmotnost	575 kg
Maximální hladina hluku	54 dB
Předepsaný provozní tah komína	20 Pa
Přívodní napětí	230 V / 50 Hz
Maximální elektrický příkon (při zapalování)	1500 W
Průměrný příkon při provozu	100 W
Druh krytí elektrických součástí	IP41
Třída účinnosti	5
Emisní třída	5
Doba hoření 1 násypky (při jm.výkonu)	24 hod
Hmotnostní tok spalin (při jm. výkonu)	0,016 kg/s
Prostředí (dle ČSN 332000-3)	základní AA5 / AB5
Hmotnost přídatného odpopelovacího zařízení	55kg
Objem popelnice (přídatného odpopelovacího zařízení)	45 dm ³

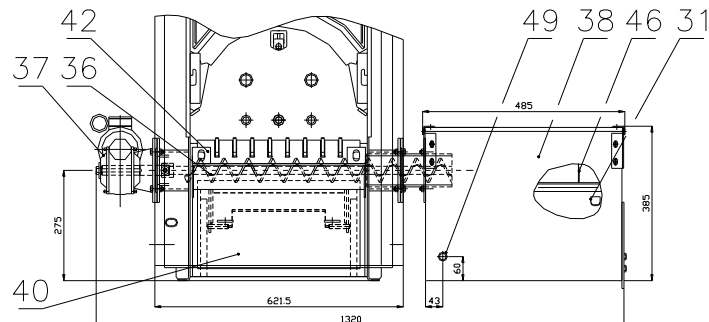
Předepsaná paliva: - dřevní pelety průměr 6 - 12 mm

Alternativní paliva: - agropelety, obilí, kukuřice (zrno)

2.4 SCHÉMA KOTLE



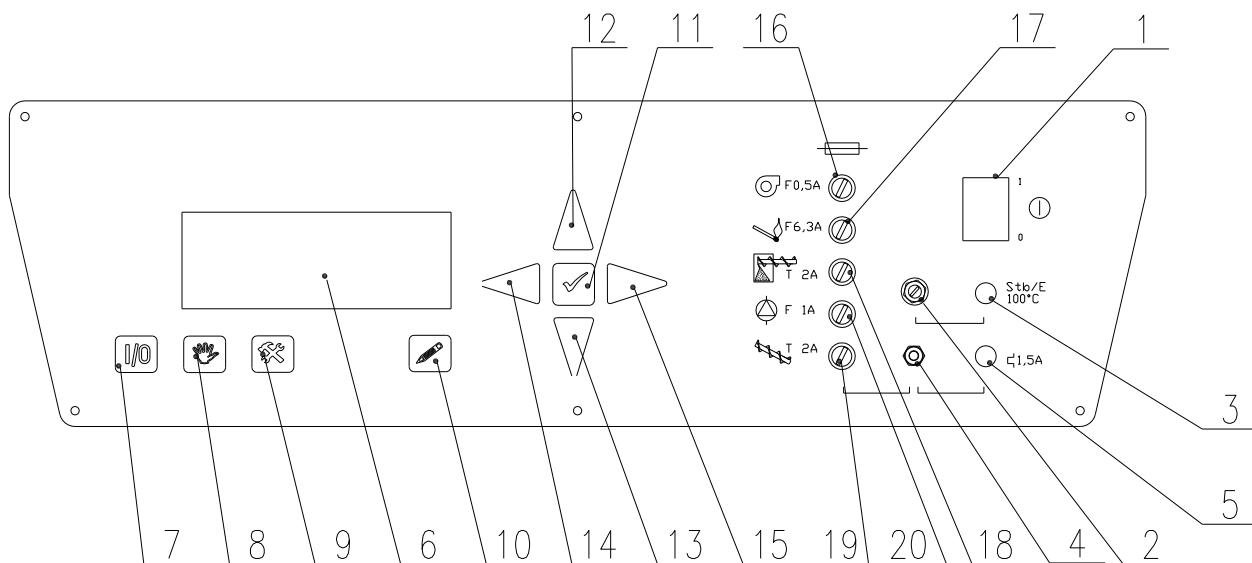
PŘÍDAVNÉ ODPOPELOVACÍ ZAŘÍZENÍ (není standardní dodávkou kotle)



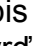

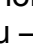
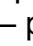
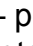
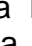


LEGENDA :

- | | | |
|--|--|---|
| 1 HOŘÁK | POKOJOVÝ TERMOSTAT,
(SPÍNACÍ HODINY) A
(POHON AUT. ODPOPELENÍ) | 36 POPELOVÝ DOPRAVNÍK |
| 2 SPALINOVÝ VÝMĚNÍK | 22 POHON ROŠTNIC | 37 POHON |
| 3 ROŠTNICE | 23 KONCOVÝ SPÍNACÍ
POHONU ROŠTNIC | 38 POPELNICE |
| 4 ODTAHOVÉ HRDLO SPALIN | 24 VÍČKO NÁSYPKY | 39 CLONY SEKUNDÁRNÍHO
VZDUCHU |
| 5 VZDUCHOVÁNÍ+VENTILÁTOR | 25 NÁDOBA HAVARIJNÍHO
HASÍČÍHO ZAŘÍZENÍ | 40 VÍKO ROŠTU |
| 6 CLONA PRIMÁRNÍHO OKRUHU | 26 TAVNÁ POJISTKA - VOSKOVÁ
ZÁTKA | 41 SPAD PALIVA |
| 7 DVÍŘKA DOLNÍ – POPELOVÁ | 27 KRYTY POHONU (3 KS) | 42 POPELOVÝ ŽLAB |
| 8 DVÍŘKA HORNÍ – ČISTÍCÍ | 28 TURBULÁTORY | 43 POJISTKA (2x ŠROUB M3x16) |
| 9 NÁSYPKA | 29 VÝROBNÍ ŠTÍTEK | 44 VÍČKO SPADU |
| 10 KRYT ČISTÍCÍCH DVÍŘEK | 30 PŘEPRAVNÍ NOHY | 45 PŘEPÁŽKA |
| 11 ŠNEKOVÝ DOPRAVNÍK | 31 POPELNÍK | 46 NÁSTAVEC POPELNÍKU |
| 12 REGULÁTOR KOTLE | 32 ČIDLO TEPLoty VODY | 47 ROZPTYLOVAČ PALIVA |
| 13 PŘEVODOVKA S ELEKTROM. | 33 HAVARIJNÍ TERMOSTAT | 48 LAMBDA SOND(A) (není
standardní dodávkou kotle) |
| 14 TOPNÁ TYČ EL. ZAPALOVÁNÍ | 34 VÍKO PROSTORU POD
ROŠTEM | 49 HRDLO ZAHLCOVACÍHO
VZDUCHU POD POPELNICI |
| 15 NÁTRUBEK VSTUPNÍ VODY | 35 HRDLO PRO AUTOMAT.
ODPOPELENÍ | |
| 16 NÁTRUBEK VÝSTUPNÍ VODY | | |
| 17 VÍKO NÁSYPKY | | |
| 18 KONCOVÝ SPÍNACÍ NÁSYPKY | | |
| 19 VÍKO KOMORY | | |
| 20 ČIDLO TEPLoty SPALIN | | |
| 21 KONEKTORY PRO ČERPADLO
PŘÍVODNÍ ŠŤURU, | | |

2.5 SCHÉMA REGULAČNÍHO PANELU



- 1) Hlavní vypínač - zapíná a vypíná celé zařízení
- 2) Tlačítko havarijního termostatu (se šroubovací krytkou)
- 3) Kontrolka havarijního termostatu – signalizuje rozepnutí havarijního termostatu
- 4) Tlačítko tepelného jističe plnicího dopravníku
- 5) Kontrolka tepelného jističe pohonu plnicího dopravníku
- 6) Displej
- 7) Tlačítko 0/1 - start /stop - odstavuje či uvádí kotel do provozu
- 8) Tlačítko  - manuální obsluha – pro vstup do módu manuální obsluhy
- 9) Tlačítko  - servis – pro vstup do módu nastavování servisních parametrů
- 10) Tlačítko  - přepis – pro změnu hodnoty zvoleného parametru
- 11) Tlačítko  - potvrď – pro potvrzení změněné hodnoty
- 12) Tlačítko  - šipka nahoru – pro listování v aktuálním menu, změna hodnoty
- 13) Tlačítko  - šipka dolů – pro listování v aktuálním menu, změna hodnoty
- 14) Tlačítko  - šipka vlevo – pro návrat do hlavního menu
- 15) Tlačítko  - šipka vpravo – pro přesun doplňkového menu nebo rychlé zobrazení teplot
- 16) Pojistka ventilátoru - hodnota F 500 mA - vypínací schopnost 1500A
- 17) Pojistka zapalování - hodnota F 6,3 A - vypínací schopnost 1500A
- 18) Pojistka popelového dopravníku - hodnota T2A - vypínací schopnost 1500A
- 19) Pojistka plnicího dopravníku - hodnota T2A - vypínací schopnost 1500A
- 20) Pojistka čerpadla - hodnota F 1 A - vypínací schopnost 1500A

2.6 Popis regulátoru kotle

Základem regulátoru je kompaktní jednotka s výměnným řídicím mikroprocesorem, vstupy měřených signálů a elektrickými výstupy. Mikroprocesor je umístěn v patici na elektronické desce regulátoru. Ke komunikaci slouží 4 řádkový displej s podsvícením a 9 tlačítkový hmatník. Regulátor dále obsahuje pojistky, tepelný jistič pro plnicí dopravník se světelnou signalizací a nezávislý bezpečnostní mechanický termostat se světelnou signalizací. Přívod je proveden flexošňůrou se síťovou vidlicí, připojovací konektory čerpadel a termostatu, jsou umístěny v zadní stěně kotle.

vstupy regulátoru**základní**

- teplotu vody na výstupu z kotle
- teplotu spalin na čidle (20) v plamenci
- signál z bezpečnostního spínače víka násypky
- signál z koncového spínače roštovacího mechanismu

doplňkové

- signál z pokojového termostatu
- teplotu vody v boileru (aku.nádrži)
- signál z lambda sondy
- signál pro externí zapínání a vypínání kotle (např. pro GSM rozhraní)

výstupy regulátoru**základní**

- elektromotor plnicího dopravníku
- ventilátor spalovacího vzduchu
- elektrickou zapalovací tyč
- čerpadlo topné soustavy
- čerpadlo kotlového okruhu

doplňkové

- elektromotor popelového dopravníku
- řídicí jednotku přídavného doplňovacího zařízení paliva
- spínací kontakt externí signalizace poruchy (např. pro GSM rozhraní).

2.7 FUNKCE REGULÁTORU**Zátop**

Je-li sepnut pokojový termostat nebo poklesla teplota v boileru (a teplota vody v kotli je nižší než nastavená hodnota), nastává zátop: Sepne se přívod do elektrické topné tyče a plnicí dopravník nasype do hořáku zátopovou dávku paliva. Po několika minutách (během nichž se nahřívá zapalovací tyč) se spustí ventilátor. Zapalovací tyč ohřívá vzduch, který proudí do hořáku otvory ve spodní části jeho zadní stěny. Během několika minut dojde k vznícení paliva. Čidlo spalin v kotli zaznamená zvýšenou teplotu a vypne se zapalovací tyč. Následuje rozhořivací provoz, během něhož se zvolna zvyšuje intenzita plnění palivem až na hodnotu pro 100% výkon.

Pokud byl kotel odstaven jen krátkou dobu, regulátor nespíná zapalovací tyč – hoření se obvykle obnoví díky žhnoucímu zbytku paliva v hořáku (pokud se hoření neobnoví během několika minut, zapalovací tyč sepne).

Pokud během celého zátopu nedojde k odpovídajícímu nárůstu teploty (palivo se nezapálilo nebo došlo), regulátor kotel odstaví a na displeji se zobrazí **“porucha - nezapáleno“**

Provoz

Po proběhnutí zátopu přejde kotel do provozu. Ve stanovených intervalech spíná plnicí dopravník a pracuje ventilátor. Regulátor průběžně koriguje výkon (otáčky ventilátoru a množství přiváděného paliva) tak, aby teplota vody na výstupu z kotle byla 5 stupňů pod nastavenou hodnotou.

K roštování dochází v intervalech nastavených pro jednotlivá paliva. Je-li přimontováno přídavné odpopelovací zařízení, dochází během provozu v nastavených intervalech ke spínání popelového dopravníku. S klesajícím výkonem se intervaly roštování a odpopelení prodlužují.

Jestliže během provozu dojde k spotřebování obsahu násypky, kotel se odstaví a na displeji se zobrazí: **“porucha – bez paliva“**.

Pokud je odběr nižší než minimální výkon kotle a teplota vody překročí nastavenou hodnotu, regulátor kotel odstaví. K odstavení dojde rovněž je-li rozepnut pokojový termostat - přestane se podávat palivo, 3min ještě pracuje ventilátor, aby došlo k vyhoření prchavých složek paliva v hořáku (na displeji je zobrazeno **“doběh“**). U některých paliv (např. obilnin) po doběhu ještě několik minut pracuje ventilátor a několikrát proběhne roštování, tak aby došlo k úplnému vyhoření paliva v hořáku (**“dohořivací provoz“**). Potom vypne ventilátor – kotel přejde do odstávky (zobrazí se **“odstávka“**).

K stejnému přechodu do odstávky dojde, když rozepne pokojový termostat a zároveň ani není požadavek ohřívat boiler. Teplota v boileru je vyšší než nastavená hodnota.

Při provozu, kdy kotel topí pouze do boileru, je systémové čerpadlo vypnuto, a je sepnuto pouze kotlové čerpadlo.

Ukončení odstávky a opětovné uvedení do provozu nastane automaticky, když uběhne nastavená doba odstávky (1 hodina), teplota vody je minimálně 10°C pod nastavenou hodnotou a zároveň je sepnut pokojový termostat. K ukončení odstávky dojde rovněž, když místo sepnutí pokojového termostatu poklesne teplota vody v boileru o hodnotu 20°C* pod nastavenou hodnotu.

* tuto hodnotu je možné přenastavit v servisním módu

Ovládání systémového čerpadla

Je-li sepnut pok. termostat, čerpadlo zapne při teplotě vody v kotli 60°C a vypne při 55°C.

Je-li rozepnut pokojový termostat, čerpadlo zapne při teplotě vody v kotli 75°C* a vypne při teplotě o 5°C nižší.

Probíhá-li pouze ohřev boileru, spíná při teplotě vody v kotli 93°C a vypíná při 90°C.

Ovládání kotlového čerpadla

Není-li zapojeno boilerové čidlo nebo je-li sepnut pokojový termostat:

-čerpadlo se zapne je-li teplota vody v kotli vyšší než nastavená hodnota (60°C*)

-čerpadlo se vypne je-li teplota vody v kotli o 5°C nižší než nastavená hodnota (tj.55°C)

Je-li zapojeno boilerové čidlo a je-li rozepnut pokojový termostat:

-čerpadlo se zapne je-li teplota vody v kotli větší než 50°C a zároveň o 5°C vyšší než teplota na boilerovém čidle

- čerpadlo se vypne je-li teplota vody v kotli menší než 45°C nebo je menší než teplota na čidle v boileru.

Je-li teplota vody v kotli větší než 93°C je kotlové čerpadlo sepnuté trvale, k vypnutí může dojít až při poklasu na 90°C.

* tuto hodnotu je možné přenastavit v servisním módu

Přetopení

Jestliže teplota vody v kotli dosáhne 95°C, regulátor kotel odstaví, při překročení teploty vody v kotli 98°C vypne nezávislý havarijní termostat napájení ventilátoru, dopravníku a zapalovací tyče. Čerpadla zůstávají v provozu. Rozepnutí havarijního termostatu signalizuje rozsvícená červená kontrolka. K opětovnému uvedení do provozu je nutné (po poklesu teploty o cca 20°C) odšroubovat krytku spínače havarijního termostatu (2) na regulačním panelu a vhodným předmětem (např. tužkou) stisknout spínač termostatu.

Porucha plnicího dopravníku

V případě mechanického zablokování plnicího dopravníku dochází k navýšení odebraného elektrického proudu motorem pohonu. Jestliže toto navýšení proudu trvá určitou dobu, dojde k aktivaci tepelného jističe a ten samočinně rozeptne přívod napájení pohonu. Odpojení je signalizováno kontrolkou (5) u tepelného jističe na panelu regulátoru.

Deaktivaci (odblokování) provedeme stisknutím tlačítka (3) tepelného jističe na panelu. Pokud kotel nemá přísun paliva dochází k postupnému snižování teploty spalin až se kotel odstaví a na displeji se zobrazí: “porucha – bez paliva“

III. MONTÁŽ A INSTALACE

Instalaci kotle mohou provádět pouze pracovníci odborných montážních firem v souladu s montážními předpisy a podle odborně vypracovaného projektu topné soustavy.

Před instalováním kotle je montážní pracovník povinen zkontrolovat, zda souhlasí údaje na výrobním štítku kotle s údaji v průvodní technické dokumentaci kotle a s údaji v projektu. Dále je povinen zkontrolovat úplnost a neporušenost dodávky kotle i příslušenství.

3.1 UMÍSTĚNÍ KOTLE

Kotel je určen pro instalaci a provoz v prostoru s prostředím základním (AA5/AB5) dle ČSN 33 2000-3. Kotel je nutno instalovat mimo obytné prostory.

Ve spodní části kotle jsou pomocí šroubů M10 připevněny přepravní nohy, které umožňují kotel přepravovat na paletovém vozíku. Na stanovišti se přepravní nohy odmontují. Při demontáži nohou je nutno dbát zvýšené opatrnosti a vhodným způsobem zajistit, aby nedošlo k převrácení kotle.

Kotel je v kotelně nutno umístit tak, aby před čelní stěnou (stěna s regulačním panelem) byl volný prostor min. 1 m a kolem jedné z bočních stran byl volný prostor 1m, kolem zadní a druhé boční strany 0,3 m, Nad kotlem musí být volný prostor min. 0,7 m. Tento prostor je nutný pro základní obsluhu a údržbu kotle, popřípadě jeho opravy.

Pokud to dané umístění kotle vyžaduje, lze víko násypky přemontovat tak, aby se otevíralo na opačnou stranu. Polohu pantů a zavíracích třmenů je nutno seřídít tak, aby hrana násypky dosedala s předpětím na těsnící šňůru.

UPOZORNĚNÍ: Po instalaci kotle v kotelně musí být volně přístupná síťová vidlice flexošňůry.

Kotel musí být instalován tak, aby byly dodrženy požadavky ČSN 06 1008 - Požární bezpečnost lokálních spotřebičů a zdrojů tepla.

Kotel musí být umístěn na nehořlavé, tepelně izolující podložce, přesahující jeho půdorys na straně dolních dvířek (7) nejméně o 300 mm a na ostatních stranách nejméně o 100 mm. Dále je nutno dodržet minimální předepsané bezpečnostní vzdálenosti vnějších obrysů kotle a kouřovodu. Od hmot těžce a středně hořlavých (po zapálení bez dodávky další tepelné energie samy uhasnou) - stupeň hořlavosti B, C1, C2 - vzdálenost 200 mm a od hmot lehce hořlavých (po zapálení hoří a shoří) - stupeň hořlavosti C3 - vzdálenost - 400 mm.

Pro informaci uvádíme výpis z ČSN 73 0823 - Hořlavost stavebních hmot:

Stupeň hořlavosti A - nehořlavé stavební hmoty - asbest, beton, malta, hlína, sklo, šamot, Porfix, lignátové desky, Unicel, přírodní stavební kámen, atd.

Stupeň hořlavosti B - nesnadno hořlavé stavební hmoty - desky z anorganických hmot s organickými plnivými nebo pojivými (Akumin, Izomin, dřevocementové desky), desky z minerálních nebo skleněných vláken atd.

Stupeň hořlavosti C1 - těžce hořlavé stavební hmoty - pilinové desky Hobrex, desky z vrstveného dřeva (překližky), dřevo z listnatých stromů (buk, dub,...) atd.

Stupeň hořlavosti C2 - středně hořlavé stavební hmoty - dřevo z jehličnanů (jedlové, smrkové, modřínové) desky z rostlinných hmot.

Stupeň hořlavosti C3 - lehce hořlavé stavební hmoty - dřevotřískové laminované desky, pilinové desky, dřevovláknité desky (Akulit, Bukolit, Sololak), plasty a pryže (polystyrén, polyetylén), podlah. textilie, lepenky, atd.

Bezpečné vzdálenosti se snižují na polovinu při použití nehořlavé, tepelně izolující stínící desky (azbestová stínící deska tl. min. 5 mm), umístěné 3 cm od chráněné hořlavé hmoty (vzduchová izolace). Stínící deska (ochranná clona) musí přesahovat chráněnou hmotu až k nejbližší stěně (stropu) z nehořlavé hmoty, nejméně však 300 mm na horní straně, 150 mm na bočních stranách.

Na spotřebiči a do vzdálenosti menší, než je bezpečná vzdálenost od něho, nesmějí být kladeny předměty z hořlavých hmot.

Je zapotřebí, aby kotel byl pod občasnou kontrolou obsluhy. Zejména je nutno sledovat, aby teplota výstupní vody nepřekročila 95 °C.

3.2 MONTÁŽ PŘÍDAVNÉHO ODPOPELOVACÍHO ZAŘÍZENÍ

1. Otevřeme spodní dvířka, vyjmeme přední popelník (31) a na jeho místo umístíme víko (34) a popelový žlab.
2. Z přírub (35) demontujeme víčka. Na jednu přírubu namontujeme motor se šnekovým podavačem, na druhou popelnici.
3. Demontujeme kryty pohonu kotle. Na krabici vzduchování (5) je zaslepené hrdlo o průměru cca 20mm. Povolíme matici záslepky M6 a odstraníme záslepku, šroub s přichytkou vtlačíme dovnitř, tak aby spadl dolů do tělesa vzduchování (není nutné je vyjímat).
4. Zadní hrdlo popelnice propojíme s hrdlem na vzduchování hadicí a stahovací páskou zajistíme proti vytažení. Přední hrdlo popelnice zaslepíme.
5. Vidlici motoru odpopelení zasuneme do zásuvky příslušného konektoru v zadní stěně kotle.
6. Do popelnice vložíme 2 popelníky, a na ně umístíme nástavec (46). Zkontrolujeme těsnost víka.

3.3 ODVOD SPALIN A PŘIPOJENÍ KOTLE KE KOMÍNU

Každý kotel musí být připojen ke komínu a komínový průduch musí být dimenzován dle ČSN 734201. Připojení ke komínovému průduchu musí být provedeno po schválení příslušným kominickým podnikem.

Kouřovod má být podle daných možností co nejkratší se stoupáním ke komínu. Odvod kouřovodem upevněným pouze v sopouchu a nasazeným na odtahové hrdlo kotle musí být pevně sestaven, aby nedošlo k náhodnému nebo samovolnému uvolnění rour. Odvod delší než 2 m má být pevně zakotven. Všechny součásti kouřovodu musí být z

nehořlavých materiálů. Kouřovod musí být sestaven z rour do sebe zasunutých souhlasně se směrem proudění spalin. Kotel ústředního topení musí mít samostatný komínový průduch.

Doporučujeme, aby komínový průduch byl dostatečně tepelně izolován a chráněn proti ochlazení vhodným situováním do budovy. Komín, který je nadměrně ochlazován, musí být vyvločkován tak, aby nedocházelo ke kondenzaci par v ochlazených spalinách a k vsakování kondenzátu do komínového tělesa. Minimální přípustná teplota spalin 1 m pod horní hranou (ústím) komína je 60 °C.

Pozor na možnost poklesu teploty spalin při průchodu komínovým průduchem pod teplotu rosného bodu! Postupně by mohlo dojít k prodehtování komínového tělesa.

Neizolované komínové těleso doporučujeme v místech prostupu půdním prostorem dodatečně tepelně izolovat. Tepelná izolace musí být bez parozábrany - např. rohož z čedičové vlny.

Další zlepšení podmínek pro dobrý stav komínového tělesa a pro vyrovnání tahu komína si můžete zajistit instalací regulátoru komínového tahu, který naše firma za tímto účelem vyvinula.

3.4 PODMÍNKY PRO PŘÍVOD VZDUCHU KE KOTLI

Každý kotel na tuhá paliva vyžaduje pro spalování určité množství vzduchu. Pokud nebude zajištěn přirozenou infiltrací objektu, je nutné jej zajistit otvorem z venkovního prostředí o ploše minimálně 100 cm².

3.5 NAPOJENÍ KOTLE NA TEPLOVODNÍ OKRUH TOPNÉHO SYSTÉMU

Kotel smí instalovat montážní firma, která má oprávnění provádět instalaci dle ČSN 06 0310.

Kotel je určen pro zapojení do systému s přímou regulací (prostřednictvím pokojového termostatu), do systému s nadřazenou regulací (mísící armatura řízená elektronickým regulátorem, termostatické hlavice na otopných tělesech), nebo do systému s akumulací nádrží.

Kotel musí být zapojen do okruhu tak, aby teplota vratné vody do kotle byla během provozu nad 55°C. Toho lze docílit zapojením termostatického mísícího ventilu (např. typ ESBE, nebo Termovar). Upozorňujeme, že zapojení mísícího ventilu s ruční regulací nezaručuje dostatečnou ochranu proti nízkoteplotní korozi. Zapojení doporučujeme realizovat dle schémat na konci návodu.

Pokud není předpoklad dostatečného odběru tepla (u objektů s malou tepelnou ztrátou či malou tepelnou akumulací) je nutné instalovat kotel s akumulací nádrží o objemu min. 500l. Akumulační nádrž doporučujeme zapojit:

- Jsou-li palivem pelety, u objektu s tep. ztrátou do 15kW.
- Je-li palivem obilí, u objektu s tepelnou ztrátou do 20kW

Konstrukční provedení kotle umožňuje zapojení do topného systému s maximálním provozním přetlakem v místě kotle 0,3 MPa.

Kotel může být zapojen do systému s expanzní nádobou otevřenou i uzavřenou za předpokladu dodržení podmínky maximálního provozního přetlaku v kotli.

Napouštěcí a vypouštěcí kohout se napojí na zdroj tlakové vody např. pomocí hadice. Pro naplnění kotle doporučujeme použít vody měkké, bez mechanických nečistot,

chemicky neaktivní. Projektant případně navrhne vhodné přísady do vody v topné soustavě.

Přívodní potrubí do kotle musí obsahovat vypouštěcí zátku (konstrukční uspořádání kotle vyžaduje, aby vypouštění bylo provedeno z obou stran). Pokud je jeden ze vstupních nátrubků nevyužit, předpokládá se, že vypouštění této strany kotle bude realizováno povolením zaslepovací zátky.

Výpis souvisejících norem

EN 303-5	Kotle pro ústřední vytápění – Část 5: Kotle pro ústřední vytápění na pevná paliva, s ruční nebo samočinnou dodávkou, o jmenovitém tepelném výkonu nejvýše 300 kW (2000).
ČSN 06 0310	Tepelné soustavy v budovách. Projektování a montáž (2006).
ČSN 06 0320	Příprava teplé vody - Navrhování a projektování (2006).
ČSN 07 7401	Voda a pára pro tepelná energetická zařízení s pracovním tlakem páry do 8 MPa (1992).
ČSN 06 0830	Tepelné soustavy v budovách - Zabezpečovací zařízení (2006).
ČSN 06 1008	Požární bezpečnost tepelných zařízení (1997).
ČSN 73 4201	Komíny a kouřovody. Navrhování, provádění a připojování spotřebičů paliv. (2008).
ČSN 73 0802	Požární bezpečnost staveb – Nevýrobní objekty (2000).
ČSN EN 13501-1	Požární klasifikace stavebních výrobků a konstrukcí staveb - Část 1: Klasifikace podle výsledků zkoušek reakce na oheň
ČSN EN 60 335-1 ed 2 : 2003	Bezpečnost elektrických spotřebičů pro domácnost
ČSN EN 60 335-2-102 : 2007	Elektrické spotřebiče pro domácnost a podobné účely (spotřebiče pro pevná paliva obsahující el. spoje)
ČSN 33 2000-5-51	Elektrotechnické předpisy - Elektrická zařízení - Část 5: Výběr a stavba elektrických zařízení - Kapitola 51: Všeobecné předpisy (2000).
ČSN 33 2000-3	Elektrotechnické předpisy. Elektrická zařízení. Část 3: Stanovení základních charakteristik (1995).

3.6 ELEKTRICKÉ PŘIPOJENÍ

Pro připojení kotle se **ZAKAZUJE** používat elektrickou rozdvojku z důvodu nebezpečí záměny fáze a středního vodiče. Kotel musí být připojen na el. síť do zásuvky 230V/50Hz. **Zásuvka musí být v dosahu obsluhy.**

Montáž a připojení elektrické části může provádět osoba s kvalifikací podle ČSN EN 50110-1, s přezkoušením podle vyhlášky č. 50 / 78.

Zapojení pokojového termostatu

Ke kotli lze přímo zapojit libovolný pokojový termostat s nezávislým (bezpotenciálovým) spínacím kontaktem.

Termostat se připojuje do příslušného konektoru na zadním krytu kotle (viz. schéma). V konektoru pok. termostatu je od výrobce montováno propojení vodičem-stav sepnuto. Při zapojení pok. termostatu nutno propojení vyjmout. Konektory jsou přístupné po sejmutí krytů pod násypkou.

Na svorkách konektoru je bezpečné napětí 12V - přívod k termostatu lze realizovat běžným dvoužilovým vodičem (např. CYH 2x0,35). Odpor přívodu nesmí být větší než 100 ohmů. Z hlediska rušení nejsou kladeny žádné nároky na použitý přívod.

Náležitou pozornost je třeba věnovat umístění pokojového termostatu. Termostat je vhodné umístit do nejvíce používané místnosti. Není vhodné umístit pokojový termostat do kuchyně, kde je teplota ovlivňována vařením, nebo do chodeb, které neposkytují požadovanou informaci o pokojové teplotě. V místnosti musí být termostat umístěn mimo dosah topných těles na místě, kde nedojde k přímému ohřevu slunečním svitem ani k ovlivnění od jiných zdrojů tepla. Termostat se většinou také neumísťuje na venkovní zeď, kde dochází k nežádoucímu ovlivnění ochlazením zdiva. Někdy lze ovšem využít těchto nežádoucích jevů pro zlepšení funkce - přiblížením termostatu s velkou hysterezí k topnému tělesu se zajistí rychlejší reakce na teplotní změny. Termostat na venkovní stěně může zajistit zohlednění venkovní teploty.

Zapojení čerpadel

Ke kotli lze přímo zapojit elektrické napájení kotlového a systémového čerpadla. K tomu jsou určeny příslušné konektory na zadním krytu kotle. Konektory jsou přístupné po sejmutí krytů pod násypkou. Výstup na čerpadla je jistěn pojistkou F1A (1 A), což umožňuje použít čerpadel o celkovém příkonu 200 Wattů (230V, 50Hz). V případě použití čerpadla většího příkonu je možné zaměnit pojistku oběhového čerpadla na panelu regulátoru. Pojistku změníme dle příkonu použitého oběhového čerpadla, maximálně však na hodnotu F 2,5 A.

Zapojení čidla teploty boileru (akumulační nádrži)

Čidlo se dodává s 6m kabelem, který se připojí do příslušného konektoru na zadním krytu kotle. Pokud je nutno kabel prodloužit, lze dokoupit 6m prodlužovací kabel.

Čidlo má tvar válečku o průměru 9mm a délce 30mm. Umísťuje se do jímky v 1/3 – 1/2 výšky nádrže. Pokud nádrž není možné opatřit jímkou, je možné čidlo umístit pouze na vnější plášť pod izolaci (v krytu izolace vyvrtat otvor).

Zapojení lambda sondy

Lambda sonda se umísťuje do spalin vystupujících z výměníku do víčka, ze kterého vystupuje hřídel turbulátorů. Lambda sonda se dodává spolu s propojovacím kabelem s převodníkem, který se zapojí do konektoru přímo v regulátoru kotle. Dodatečnou montáž lambda sondy může provádět pouze proškolený servisní technik (nutný zásah do regulátoru kotle).

IV. POKYNY K OBSLUZE

Aby bylo dosaženo kvalitní a bezpečné funkce, musí být kotel obsluhován v souladu s pokyny uvedenými v návodu k obsluze.


Obsluha kotle je povinná obeznámit se s funkcí kotle a s jeho obsluhou (kapitoly 4.1). Rovněž je povinná seznámit se s ovládáním pokojového termostatu, případně nadřazeného regulátoru, který reguluje výkon soustavy.

Kotel je možno provozovat pouze na předepsaná paliva. (kap.2.3)

UPOZORNĚNÍ: Kotel je zakázáno jakýmkoli způsobem přetěžovat. Na kotel a do vzdálenosti menší než je bezpečná vzdálenost nesmí být kladeny předměty z hořlavých hmot.

4.1 POSTUP PŘI PRVNÍM UVEDENÍ DO PROVOZU

Uvedení do provozu provádí technik, který vlastní osvědčení o způsobilosti k provádění servisní činnosti kotlů typ VERNER vystavené výrobcem.

1. Nádrž hasícího zařízení (25) naplníme vodou.
2. Zapojíme přívodní šňůru do zásuvky.
3. Zapneme hlavní vypínač do polohy 1 – vypínač se prosvětlí.
4. Stiskneme tlačítko  - manuální obsluha, tl. $\triangle \nabla$ zvolíme na displeji “kotlové čerpadlo“, stiskem tl. \checkmark spustíme kotlové čerpadlo – zkontrolujeme je-li v provozu. Stejným způsobem zkontrolujeme i systémové čerpadlo, případně funkci přídavného odpopelovacího zařízení.
5. Otevřeme víko násypky a zkontrolujeme, zda-li se na displeji objevil nápis “obsluha“.
6. Naplníme násypku palivem, uzavřeme a oběma třmeny zajistíme víko násypky.
7. V módu manuální obsluhy (tl. $()$) sepne “plnicí dopravník“ dokud se nenaplní šnekový dopravník a do hořáku se začne sypat palivo.
8. Dle kapitoly 4.3.2 nastavíme provozní parametry. Pokud si nejsme jisti, zda-li parametry paliva odpovídají standardním hodnotám provedeme váhovou kalibraci (viz. dále).
9. Zkontrolujeme správné zapojení pokojového termostatu. Je-li termostat sepnutý - na displeji je zobrazena hvězdička.
10. Volbou 0/1 uvedeme kotel do provozu – provedeme topnou zkoušku – necháme proběhnout zátop (při zátopu zkontrolujeme velikost zátopové dávky a případně provedeme její korekci). Necháme kotel pracovat min 30 min při 100% výkonu.
11. Provedeme odzkoušení funkce havarijního termostatu – nastavíme hodnotu maximální teploty vody na 95°C a postupně snižujeme odběr (přivíráním ventilu průtoku do soustavy) tak, aby kotel pracoval na 100% výkon a teplota vody byla 85-90°C). Pak zcela zastavíme odběr do soustavy, regulátor kotel odstaví, ale teplota vody se bude zvyšovat dál (pokud by se zvyšování zastavilo, využijeme manuálního režimu - viz. dále). Mezi teplotami 98-105°C musí dojít k rozepnutí havarijního termostatu. Pokud k tomu nedojde, je nutno demontovat kryt regulace, termostat seřídít a zkoušku opakovat.

4.2 UVEDENÍ DO PROVOZU

1. Zkontrolujeme, zda-li je nádrž hasícího zařízení (25) naplněna vodou.
2. Zkontrolujeme množství vody (tlak) v topném systému.
3. Zkontrolujeme, zda-li není zanesen výměník, případně jej vyčistíme (viz. kap. 4.6).
4. Odstraníme popel a případné nápeky z hořáku.
5. Vyprázdníme popelník. Je-li instalováno přídavné odpopelovací zařízení zkontrolujeme, zda-li není zaplněna popelnice, přesvědčíme se, je-li správně zavřené víko.
6. U kotle bez přídavného odpopelení zkontrolujeme, zda-li je popelník správně usazen - aby jeho zadní stěna utěšňovala otvor pod roštem. U kotle s přídavným odpopelním zkontrolujeme, zda-li je otvor pod roštem utěsněn víkem (poz.40).
7. Násypku naplníme palivem, víko násypky uzavřeme a zajistíme oběma třmeny.
8. Zapneme hlavní vypínač do polohy 1 – vypínač se prosvětlí.
9. Pokud je ke kotli připojen pokojový termostat, ujistíme se, je-li správně nastaven (Je-li sepnutý - na displeji je zobrazena hvězdička).
10. Pokud v předchozím provozu došlo k úplnému vyprázdnění násypky, v módu manuální obsluhy sepne “plnicí dopravník“, dokud se nenaplní šnekový dopravník a do hořáku se začne sypat palivo.

11. Zkontrolujeme ,zda-li jsou správně uzavřena a dotažena spodní a horní dvířka.
12. Zkontrolujeme, zda-li jsou správně nastaveny parametry (viz kap. 4.3.2)
13. Volbou 0/1 uvedeme kotel do provozu.

Vlastní zátop probíhá po volbě **0/1** bez zásahu obsluhy, elektrickým zapalováním. Pokud je ke kotli připojen pokojový termostat, dojde k zátopu teprve, bude-li sepnut. Nastavení ovládacích prvků regulátoru je popsáno v následující kapitole.

POZOR: Kotel nesmí být uveden do provozu, pokud je zamrzlá voda v kotli nebo v topném systému.

4.3 OBSLUHA REGULÁTORU

4.3.1 Regulace výkonu – obecně

Regulace výkonu s pokojovým termostatem

U standardního zapojení s pokojovým termostatem je základní regulace výkonu zajištěna nastavením tohoto termostatu. Maximální teplotu vody doporučujeme nastavit trvale na 85 - 90°C. V zimním období doporučujeme nastavit hodnotu maximálního výkonu na 70 – 120% a v přechodném období (podzim, jaro) 35 – 70% (podle tepelné ztráty objektu).

Regulace výkonu s nadřazenou regulací

U zapojení bez pokojového termostatu s nadřazenou regulací (mísící armatura řízená elektronickým regulátorem a nebo v systému s termostatickými hlavicemi) je základní regulace výkonu zajištěna nastavením nadřazeného regulátoru. Hodnotu maximálního výkonu doporučujeme nastavit trvale na 70 – 120%. V zimním období doporučujeme nastavit maximální teplotu vody na 80 – 90°C a v přechodném období (podzim, jaro) 70 – 80°C.



Regulace výkonu s akumulací nádrží

U zapojení s akumulací nádrží (dle schématu v návodu k obsluze) je regulace výkonu do systému nezávislá na okamžitém výkonu kotle. Kotel zajišťuje pouze dohřívání nádrže na stanovenou teplotu. K tomu využívá přídavného čidla teploty. Maximální teplotu vody a teplotu dohřívání v boileru doporučujeme nastavit trvale na 85 - 90°C. V zimním období doporučujeme nastavit hodnotu maximálního výkonu na 70 – 120% a v přechodném období (podzim, jaro) 35 – 70% (podle tepelné ztráty objektu).

Hlavní menu


Na displeji jsou trvale zobrazeny první 4 řádky hlavního menu. Příklad:


ZAPNUTO * Informuje, že kotel je zapnut.
voda kotel XX.X°C Okamžitá teplota vody, na výstupu z kotle.
PROVOZ Informuje, že kotel je v provozu.
výkon kotle 100% Okamžitá hodnota výkonu kotle.

Zobrazení dalších řádků hlavního menu (listování) se provádí tl. \triangle / ∇ . Provozní parametry, které nastavuje obsluha, jsou označeny symbolem “”, ostatní parametry jsou informační. Chceme-li změnit hodnotu parametru, stiskneme tl.  , objeví se nápis “editace“. Změnu hodnoty provedeme tl. \triangle / ∇ . Potvrzení změněné hodnoty tl. \checkmark . Stiskem tl. \triangleleft se opět zobrazí první 4 řádky hlavního menu.

4.3.2 Provozní parametry


(uvedené parametry se postupně zobrazují při listování v hlavním menu)


 **voda z kotle-max**..... Nastavená maximální teplota vody z kotle (65-95°C). Nastavení viz.kap. 4.3.1 .

 **palivo**..... Palivo, na které je regulátor momentálně nastaven. Stiskem tl. \triangleright přejdeme do seznamu paliv. Tlačítka \triangle / ∇ zvolíme příslušné palivo, a stiskem tl. \checkmark jej potvrdíme. Tím se změní všechny potřebné parametry (intenzita plnění, zátopová dávka, atd.) na hodnoty, které jsou pro dané palivo nastaveny. K dispozici jsou následující paliva: Pelety dřevní, pelety rostlinné, pšenice, kukuřice, ječmen, žito, oves, jiné palivo 1, jiné palivo 2, jiné palivo 3.

Poznámka: Jiná paliva 1-3, jsou určena pro případ, že by v kotli byl požadavek spalovat palivo, které není přednastaveno. Jeho parametry musí nastavit servisní technik pověřený společností VERNER.


Pokud přecházíme na palivo, na které kotel nebyl provozován, doporučujeme provést váhovou kalibraci (viz. dále).


 **maximální výkon**..... Nejvyšší hodnota výkonu, na který kotel bude pracovat. (30%, 50%,70%,100%,120%). Nastavení viz. kap. 4.3.1 .

 **min.doba odstávky**..... Doba odstávky po které se kotel může automaticky spustit (0-24hod). Doporučená hodnota v obvyklém objektu 4hod.

Smyslem tohoto parametru je omezit počet odstavení a následných zátopů v období, kdy je malý odběr výkonu a dochází k odstavení kotle.

V obvyklých objektech dochází k odstavení kotle pouze v přechodném období (podzim, jaro) a 4hod odstávky zde nezpůsobují znatelné kolísání teploty. Avšak v aplikacích, kde je kotel předdimenzován, nebo u objektů s nízkou tepelnou setrvačností by mohlo již být kolísání teploty nepřiměřené – zde je žádoucí hodnotu odstávky zmenšit. Naopak u objektů s velkou tepelnou setrvačností doporučujeme tuto hodnotu zvětšit (počet zátopů a odstavení se tím ještě zmenší).

 **intenzita plnění**.....Čas mezi jednotlivými zapnutími plnicího dopravníku při 100% výkonu. Pro každé palivo samostatná hodnota. V případě potřeby lze její velikost korigovat v rozsahu -50% až +50% (např. když se změní hustota používaného paliva). Ideální nastavení intenzity plnění je možné provedením váhové kalibrace – viz. dále.

 **intenzita roštování**..... Čas mezi jednotlivými zapnutími roštování při 100% výkonu. Pro každé palivo samostatná hodnota. V případě potřeby lze její velikost korigovat v rozsahu -50% až +100%. Pokud se během provozu v hořáku hromadí popel a škvára, je žádoucí hodnotu zvýšit. Pokud se do popelníku dostává příliš mnoho nespáleného paliva, nebo se narušuje žhavá vrstva, doporučujeme tuto hodnotu snížit.

✎ **intenzita odpopelení**....Čas mezi jednotlivými zapnutími popelového dopravníku při 100% výkonu. Pro každé palivo samostatná hodnota. V případě potřeby lze její velikost korigovat v rozsahu -50% až +200%. Pokud popelový dopravník odvádí málo popela, a jeho množství v popelovém žlabu narůstá, je žádoucí hodnotu zvýšit a naopak.

✎ **zátopová dávka**..... Doba, po kterou je zapnut plnicí dopravník při nasypávání zátopové dávky. Pro každé palivo samostatná hodnota. V případě potřeby lze její velikost korigovat v rozsahu (-50% až +200%). Při optimální velikosti zátopové dávky je vrstva paliva cca 2cm nad horním okrajem zapalovacího otvoru.

✎ **tepl.boileru zadaná**..... Teplota na přídavném čidle , při které se vypne kotel, jestliže je v provozu dohřívání boileru. Rozsah nastavení 0-85°C. (Do provozu dohřívání boileru se kotel uvede, jestliže poklesne teplota na přídavném čidle o hodnotu 20°C pod nastavenou hodnotu. Diference 20°C je nastavitelná v servisním módu.).

✎ **udržovací režim**..... Při normálním provozu je vypnut. Používá se pouze při výjimečných situacích (např. při poruše zapalování). Pokud je aktivován, nedojde k vyhasnutí – v hořáku. I během odstávky se udržuje žhavá vrstva: V stanovených intervalech, např. každých 30min, se kotel na určenou dobu uvede do provozu, např. na 2min. Hodnotu intervalu a doby provozu je možné přenastavit pouze v servisním módu.

✎ **regulace lambda sondou**...Spíná regulaci prostřednictvím lambda sondy. Pokud není namontována, je zvoleno "ne".

✎ **jazyk**..... Nastaven český jazyk.

Informační parametry - příklad informačních parametrů hlavního menu


- kyslík ve spalinách**...Je-li lambda sonda, zobrazuje okamžitý podíl kyslíku ve spalinách.
0% Není-li lambda sonda připojena, je zobrazeno 0%.
- kysl. spalin zadaný**...Nastavené požadované hodnoty kyslíku ve spalinách pro jednotlivé
(8, 9,10, 11 ,13%) výkony, v pořadí pro 120, 100,70,50,30% výkon.
- spaliny kotel**.....Okamžitá teplota spalin v plamenci kotle. Závisí na okamžitému
457°C výkonu a výhřevnosti paliva. Pohybuje se od 300 do 600°C.
- teplota v boileru**.....Okamžitá teplotu na přídavném čidle v boileru (akumulační nádrži)
63°C (je-li zapojeno čidlo).
- otáčky ventilátoru**.....Aktuální stupeň otáček ventilátoru (0-7).
6 stupeň
- zapalovací tyč**.....Informuje, zda je zapnuta elektrická zapalovací tyč
ne horkovzdušného roztápění.
- pokojevý termostat**...Informuje, zda je sepnut pokojový termostat.
ano
- doba plnění**.....Doba, na kterou se při provozu zapíná plnicí dopravník.
2s
- čerpadlo soustavy**....Informuje, zda je sepnuto čerpadlo topné soustavy.
ano
- čerpadlo kotlové**.....Informuje, zda je sepnuto čerpadlo v kotlovém okruhu.
ano
- jmenovitý výkon**.....Hodnota jmenovitého výkonu kotle (této hodnoty kotel dosahuje při
25kW provozu na 100% výkon.

- výrobní číslo kotle....Výrobní číslo kotle – shoduje se s údajem na štítku.
1234
- výr. č. regulátoru..... Výrobní číslo regulátoru.
A23C342
- verze programu.....Označení verze programu v regulátoru kotle.
V44

Význam dalších nápisů na displeji

- VYPNUTO**..... Je zvoleno, že kotel nemá topit, kotel se samočinně neuvede do provozu (zapnutí se provádí tl. **0/1**).
- ZAPNUTO**..... Je zvoleno, že kotel má topit - pokud bude sepnut pokojový termostat, a teplota vody v kotli nebo v boileru bude nižší než nastavená hodnota, kotel samočinně uvede do provozu (vypnutí se provádí tl. **0/1**).
- * (v pravém horním rohu displeje) Signalizuje, že je sepnut pokojový termostat.
- OBSLUHA**..... Je otevřeno víko násypky – kotel nepracuje.
- ZATOP**..... Probíhá automatický zátop.
- ROZFOUKAVANI** ... Probíhá fáze zátopu, při které není sepnut elektrický ohřev zapalovacího vzduchu, a regulátor se pokouší obnovit hoření pouze pomocí zbytku žhavého paliva, který zůstal z provozu.
- ZAPALOVANI** Probíhá fáze zátopu, při které je sepnut elektrický ohřev zapalovacího vzduchu.
- ROZHORIVANI**..... Probíhá fáze zátopu, kdy už došlo ke vznícení paliva, už není sepnut elektrický ohřev zapalovacího vzduchu, a regulátor pozvolna zvětšuje dávky přispívaného paliva.
- PRO BOILER**..... Kotel se uvedl do provozu, aby dohřál vodu v boileru (aku-nádrži).
- ODSTAVKA** Kotel je v odstávce (např. se samočinně odstavil po rozepnutí pokojového termostatu, po jeho sepnutí se kotel samočinně uvede do provozu)
- DOBEH**..... Probíhá samočinné odstavování kotle, kdy se několik min. nepodává palivo a pracuje ventilátor – spalují se prchavé hořlaviny z paliva v hořáku).
- DOHORIVANI**..... Probíhá samočinné odstavování kotle, při kterém dohořívá palivo v hořáku.
- PORUCHA BEZ PALIVA** Došlo k odstavení kotle. Pravděpodobnou příčinou odstavení bylo to, že došlo palivo. (Příčinou může být i nesprávné nastavení parametrů, či porucha měření teploty spalin) . Odblokování tl. **0/1**.
- PORUCHA NEZAPALENO** Došlo k odstavení kotle. Při zátopu buď nenastalo zapálení, nebo nebylo detekováno. Odblokování tl. **0/1**. Možné příčiny:
- nedostatek paliva
 - zapalovací otvor je ucpán nespálenými zbytky paliva
 - je nesprávně nastavena zapalovací dávka (viz. dále)
 - chyba měření teploty spalin (např. zanesené čidlo)
- start po 01:23** zobrazuje se během odstávky – doba, po které může dojít k samočinnému uvedení do provozu (bude-li sepnut pokojový termostat, atd.)

Menu manuální obsluhy kotle


Stiskem tlačítka  se aktivuje menu manuální obsluhy. Listování se provádí tl. \triangle / ∇ . V menu manuální obsluhy jsou uvedena všechna zařízení, která ovládá regulátor. Stiskem tl. \checkmark se uvedené zařízení zapne (zapnuto je pouze po dobu po jakou je stisknuto tl. \checkmark).

- MANUÁLNÍ OBSLUHA

- ✓ **rostovani**..... provede se jeden roštovací cyklus
- ✓ **plnici dopravník**..... zapne se plnicí dopravník
- ✓ **popelovy dopravník**..... zapne se popelový dopravník
- ✓ **popel.dopr. reverz**..... zapne se popelový dopravník ve zpětném chodu
- ✓ **ventilator**..... zapne se ventilátor na maximální výkon
- ✓ **zapalovací tyč**..... zapne se zapalovací tyč
- ✓ **čerpadlo soustavy**..... zapne se čerpadlo soustavy
- ✓ **čerpadlo kotlové**..... zapne se kotlové čerpadlo
- ✓ **poruchovy vystup**..... sepne se kontakt externí signalizace poruchy
- ✓ **manualni provoz**..... zapne se manuální provoz (viz. dále)
- ✓ **vahova kalibrace**..... zapne se váhová kalibrace (viz. dále)

Váhová kalibrace

Intenzita plnění, která je přednastavena v paměti regulátoru pro jednotlivá paliva, odpovídá standardním vlastnostem daného paliva (výhřevnosti, hustotě, zrnitosti, atd.). Vlastnosti některých paliv (zejména obilnin a rostlinných pelet) vykazují určitý rozptyl. Přesné nastavení intenzity plnění na dané palivo umožňuje váhová kalibrace. Váhová kalibrace se provádí pokud je kotel mimo provoz a spalovací prostor je vychladlý. Postup je následovný:

1. Zajistíme, aby násypka byla alespoň z 1/3 naplněna palivem, a aby byl zcela zaplněn dopravník paliva (pokud si tím nejsme jisti, v módu manuálního režimu jej zapneme na 1-2 min.)
2. V módu manuálního režimu () zvolíme "vahova kalibrace", a zvolíme "zapnout". Dále postupujeme dle pokynů na displeji:
3. Do hořáku vložíme kalibrační nádobu (viz. příslušenství) případně jinou vhodnou nádobu) a potvrdíme stiskem tl. (. Regulátor na 1 min. sepne plnicí dopravník.
4. Zvážíme množství paliva, které napadlo do nádoby, a jeho hmotnost (v kg) nastavíme na regulátoru.
5. Zvolíme palivo, zkontrolujeme, zda-li odpovídá výhřevnost a případně provedeme její úpravu a potvrdíme.
6. Regulátor vypočítá intenzitu plnění. Po volbě „uložit“ se nastaví na dané palivo.

Manuální provoz

Regulátor je možné uvést do režimu, kdy veškeré parametry (intenzita plnění, otáčky ventilátoru, atd.) lze libovolně nastavit. Pokud není překročena teplota 90°C, kotel trvale pracuje na toto nastavení. Manuálního provozu se využívá ve výjimečných případech, na dobu nezbytně nutnou, např. v situaci, kdy nefunguje automatický provoz kotle (např. při poruše některého čidla).

Přepnout kotel do manuálního provozu je dovoleno až po důkladném obeznámení s jeho funkcí. Během manuálního provozu musí být kotel pod trvalým dozorem obsluhy .

Menu manuálního provozu:

MANUALNI PROVOZ

voda kotel XX.X°C

- ✓ **ZAPNOUT**..... zapíná (vypíná) manuální provoz
- ✎ **intenzita plnění**..... interval zapínání plnicího dopravníku (1-60s)
interval 20s
- ✎ **plnicí dávka**..... doba běhu plnicího dopravníku (0.0-5s)
3s
- ✎ **intenzita roštování**..... interval roštování (0-60min) (0nedochází k roštování)
interval 5min
- ✎ **otáčky ventilátoru**..... stupeň otáček ventilátoru (0-7)
6 stupeň
- ✎ **intenzita odpopelení**...interval zapínání plnicího dopravníku (0 – 60min)
interval 5s
- ✎ **odpopelovací dávka**... doba běhu popelového dopravníku (5-60s)
10s
- ✎ **zapalovací tyč**..... zapne (vypne) zapalovací tyč a ventilátor na max.
NE
- ✎ **čerpadlo kotlové**..... zapne (vypne) kotlové čerpadlo
ANO
- ✎ **čerpadlo soustavy**..... zapne (vypne) systémové čerpadlo
ANO

Menu rychlého zobrazení významných provozních parametrů

Stiskem tlačítka ▷ se na displeji zobrazí následující provozní parametry:

příklad zobrazení:

- spaliny kotel 345°C..... okamžitá teplota spalin v plamenci
- ventilátor 5 stupeň..... aktuální otáčky ventilátoru
- kyslík 12%..... obsah kyslíku ve spalinách (je-li připojena lambda sonda)
- boiler 67°C..... teplota na čidle v boileru (je-li připojeno)

Servisní menu

Stiskem tlačítka ✘ se vstupuje do menu servisních parametrů (Intervaly plnění a roštování pro jednotlivá paliva, plnicí a zátopové dávky, atd.). Běžná obsluha nemá do servisního menu přístup, vstupovat do něho je oprávněn pouze technik spol. VERNER SK. Vstup do servisního menu je podmíněn zadáním 4 místného číselného kódu. V servisním módu je možno kód změnit. Při ztrátě kódu, je nutno kontaktovat výrobce.

SCHÉMA OVLÁDÁNÍ REGULÁTORU H2 spouštění a základní nastavení kotle (vstup pro zákazníka)

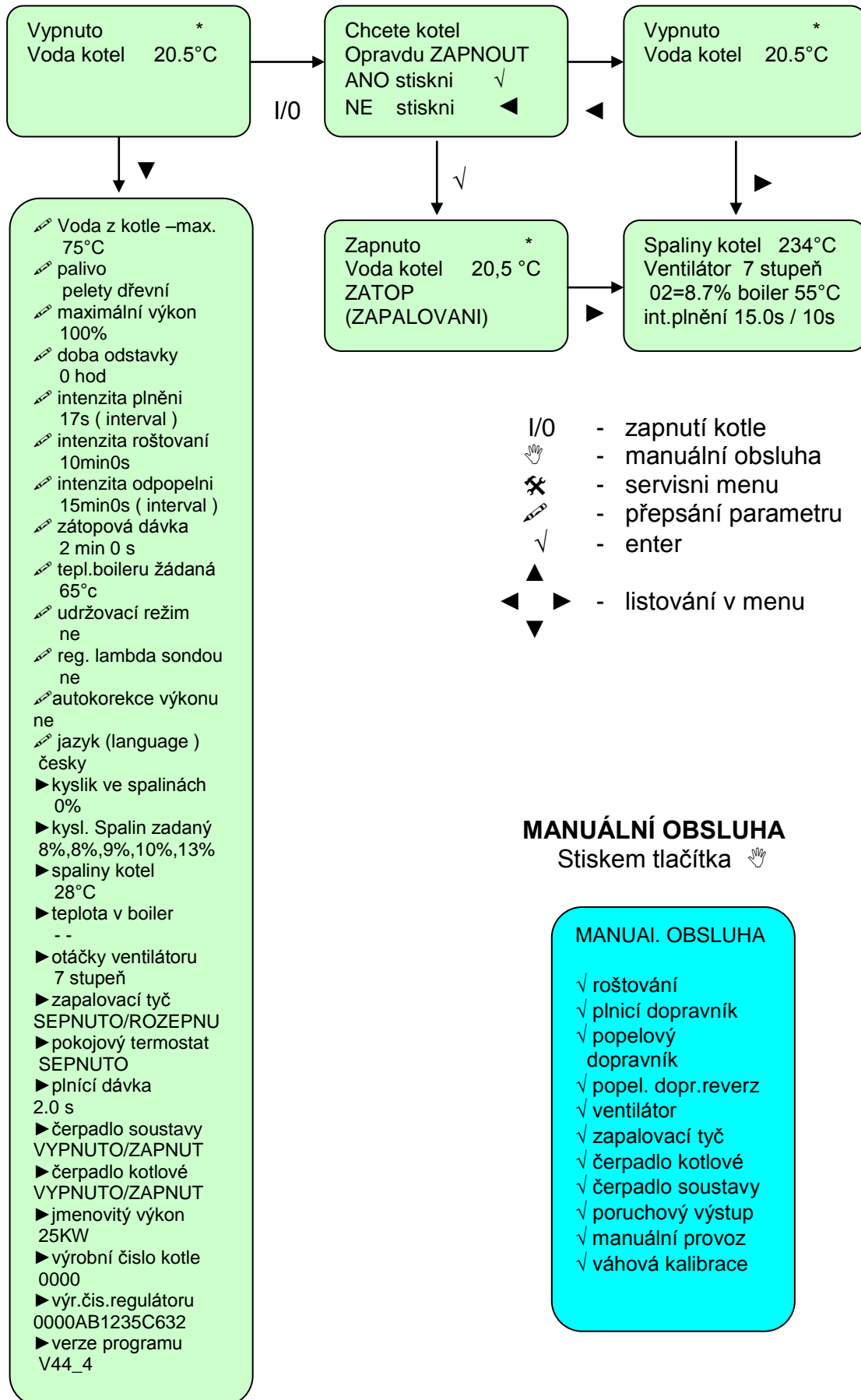
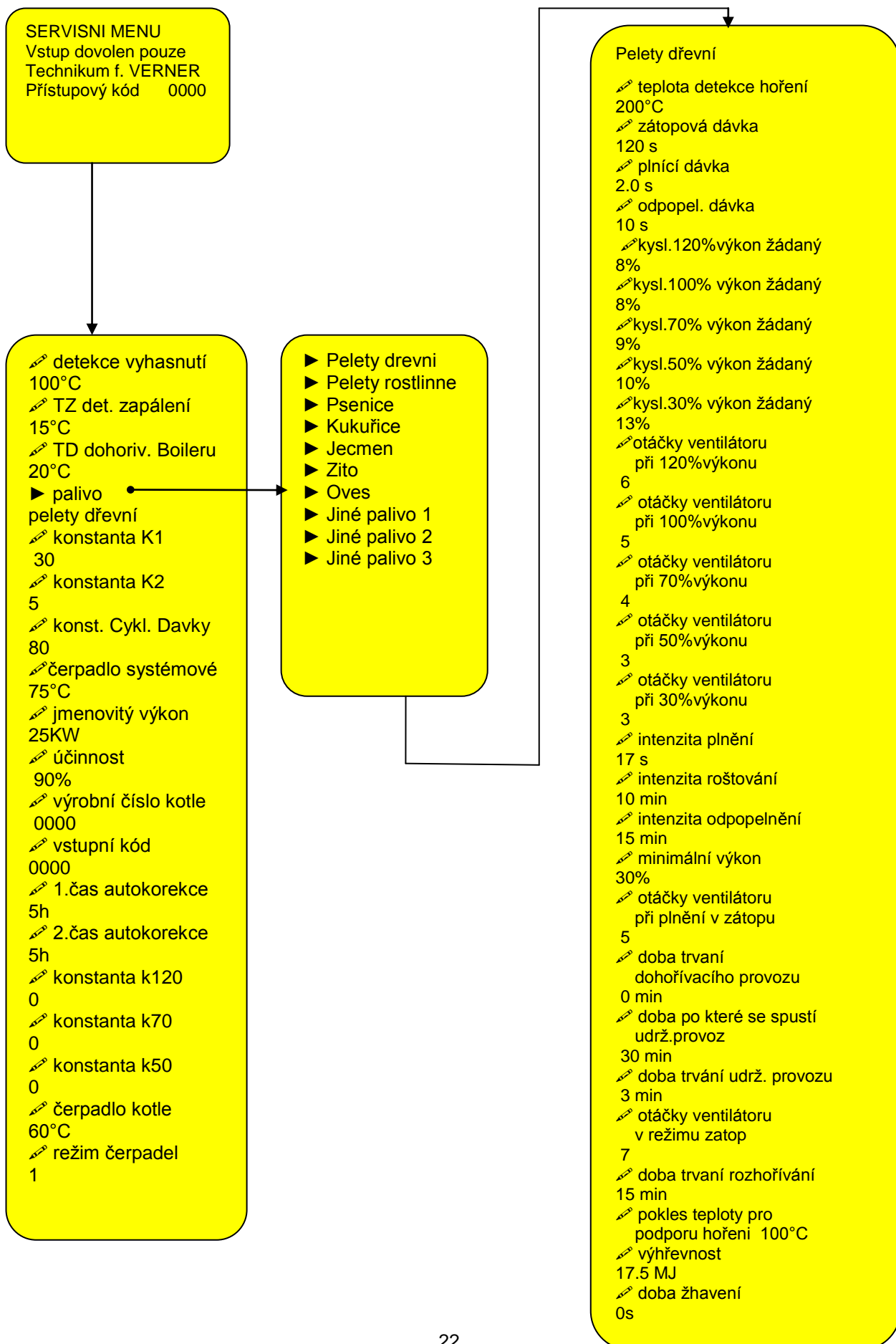


SCHÉMA OVLÁDÁNÍ SERVISNÍHO MENU

Vstup povolen pouze technikům f. VERNER SK



4.4 DOPLŇOVÁNÍ PALIVA

Palivo doporučujeme doplňovat do násypky dříve, než dojde k jejímu úplnému vyprázdnění. Víko násypky je možné otevřít i během provozu. Otevřením víka se rozepne koncový spínač a kotel se ihned odstaví. Palivo nesmí přesahovat horní okraj násypky. Násypku je nutno vždy uzavřít a zajistit třmeny. Násypku je nutno nechávat uzavřenou, i když není kotel v provozu. Při každém doplňování paliva je nutno několikrát zahýbat pákou turbulátorů (28), aby se pročistil výměník.

4.5 KONTROLA SPALOVÁNÍ

Obsluha je povinna průběžně kontrolovat kvalitu spalování. Během provozu je možné nahlédnout spodními dvířky na plamen. Dlouhý čadivý plamen ukazuje na nadbytek paliva, krátký roztržený na jeho nedostatek. Množství paliva seřídíme korekcí intenzity plnění (kap.4.3.2), případně provedeme váhovou kalibraci.

O kvalitě spalování se můžeme přesvědčit, podíváme-li se na kouř vystupující z komína. Při kvalitním spalování není kouř vůbec vidět. Světle bílý kouř, který se ihned rozplývá, není na závadu, je způsoben vodní párou, která vzniká spalováním a vlhkostí paliva. Rovněž tak vzhled a množství popela vypovídá o kvalitě spalování – popel nesmí obsahovat nadměrné množství spalitelných zbytků. Jeho hmotnost musí odpovídat hmotnostnímu podílu v palivu. Hořící vrstva paliva během provozu by měla být silná 2-5cm. O kvalitě vypovídá i zanášení výměníku: Šedivý povrch ukazuje na kvalitní spalování, černý sazový povrch na nekvalitní spalování.

POZOR: Spodní dvířka během provozu otevíráme jen na co nejkratší dobu (max.5s) – hrozí poškození povrchu kotle a regulátoru horkými spalinami.

4.6 ODSTRAŇOVÁNÍ POPELA

Popelník (31) případně popelnici (38) je nutno vyprazdňovat, pokud vrstva popela dosahuje k hornímu okraji.

Při každém odstraňování popela je nutno zkontrolovat a případně vyprázdnit i prostor pod hořákem.

POZOR: Při provozu s přeplněným popelníkem může dojít k zahlcení hořáku nespalitelnými zbytky, což se projeví ztrátou výkonu a nekvalitním spalováním. Hrozí rovněž poškození hořáku.

Při odstraňování popela je nutno kotel vypnout hlavním vypínačem.

Popel je nutno ukládat do nehořlavé nádoby s víkem.

Po umístění popelníku (31) do kotle je nutno zkontrolovat, zda-li zadní stěna popelníku těsně přiléhá k hořákovému tělesu. U kotle s přídatným odpopelněním je nutno při každém odstraňování popela sejmut víko (40) a zkontrolovat, případně vyhrabat prostor pod hořákem. Víko roštu (40) je potom nutno umístit na původní místo, aby přiléhala těsně ke stěně tělesa hořáku.

4.7 PROVOZNÍ KONTROLA, ÚDRŽBA

Čištění teplosměnných ploch

Při dodržení všech podmínek, uvedených v návodu k obsluze, se teplosměnné plochy kotle zanášejí minimálně, přesto se doporučuje jednou týdně zkontrolovat spalínový výměník (2) a boční stěny nad výstupem spalovací komory a odstranit případné nánosy z teplosměnných ploch. Trubky se čistí vymetacím talířem. Za tímto účelem je třeba sejmout vrchní kryt (10) a po odšroubování 2 ks matic otevřít horní dvířka (8). Po čištění trubek je nutno otevřít spodní dvířka, vyjmout víko obratové komory výměníku (19) a odstranit nánosy z obratové komory nad hořákem. Dále odmontujeme víčko spadu (44), a zkontrolujeme, zda-li není průřez spadu zúžen nánosy – případně je odstranit.

Při každém čištění teplosměnných ploch je nutno očistit i čidlo teploty spalin v kotli (20).

Doporučené intervaly čištění:

teplosměnné plochy , trubky	čistit po 200 provozních hodinách
obratovou komoru nad hořákem	čistit po 200 provozních hodinách

Čištění hořáku

Při každém doplňování paliva je nutno kontrolovat, není-li zanesen hořák a odstranit případné nápeky na roštu, roštnicích a stěnách hořáku. Rovněž je nutno kontrolovat, nejsou-li zaneseny přírodní otvory vzduchu v zadní stěně hořáku. Pokud použité palivo způsobuje nadměrné zanášení hořáku, je nutno provádět jeho čištění tak často, aby tloušťka nápeku nebyla větší než 2 cm.

POZOR: Před otevřením horních dvířek je nutno kotel vypnout hlavním vypínačem.

Kontrola součástí a dílů kotle

Provozovatel je povinen dle návodu výrobce zajišťovat průběžně kontrolu zařízení a jeho potřebnou údržbu. K této činnosti není zapotřebí speciální kvalifikace, postačí zaškolení při uvedení kotle do provozu.

Při provozu kotle je třeba kontrolovat množství topné vody (tlak), těsnost a sesazení kouřovodu. Dále je třeba průběžně kontrolovat stav keramických tvarovek a těsnost horních a dolních dvířek (7,8).

Je třeba kontrolovat stav a polohu roštnic - pokud nedochází k roštování, musí být roštnice zasunuté v zadní poloze, přičemž ve spodní poloze smí zuby roštnic vyčnívat max. 10mm nad rošt.

Během provozu kotle mohou vlivem teplotních cyklů v keramických tvarovkách vznikat praskliny. Výměnu takové tvarovky provádíme teprve v případě, že její stav zhoršuje celkovou funkci kotle.

Je třeba kontrolovat stav a průchodnost kouřovodu a komína.

Dotahování - seřizování dvířek

Provádíme při zavřených dvířkách pomocí matic M 12.

Na straně klíčky seřizujeme předpětí stavěcím šroubem ve středu matice klíčky.

4.8 ODSTAVENÍ KOTLE Z PROVOZU

Pro odstavení kotle z provozu na delší dobu doporučujeme kotel řádně vyčistit.

Pokud vypouštíme vodu z kotle, je nutno otevřít příslušné otevírací prvky (kohouty, zátky) na obou stranách kotle.

4.9 PORUCHY

Obsluha je oprávněna odstranit případné poruchy dle pokynů popsanych v tomto návodu.

Kotel nepracuje – nejčastější příčiny

1. Do kotle není přivedeno napájení ze sítě - hlavní vypínač po sepnutí nesvítí
2. Není sepnutý pokojový termostat (nebo v případě že není zapojen, nejsou trvale propojeny jeho svorky) – nesvítí hvězdička v pravém dolním rohu displeje.
3. Je otevřená, nebo nedovřená násypka a je rozpojen bezpečnostní kontakt – zavřením víka, nebo stiskem kontaktu se kotel uvede do provozu.
4. Je povolená nebo přepálená pojistka (ventilátoru, dopravníku,...) – funkci uvedeného zařízení ověříme v režimu manuální obsluhy. Přepálenou pojistku je dovoleno vyměnit pouze za pojistku stejné hodnoty.
5. Je vypnutý havarijní termostat (teplota vody přesáhla 98°C) – po odšroubování krytky termostatu (39) a stisknutí jeho tlačítka, se kotel uvede do provozu.
6. Teplota vody překračuje nastavenou hodnotu – po zvýšení požadované teploty a případně po vypnutí a zapnutí hl. vypínače se kotel uvede do provozu.
7. Spad paliva se ucpal a zablokoval se plnicí dopravník – je nutno kotel odstavit, vhodným předmětem zprůchodnit (ze spodu, shora) spad paliva. Pomocí manuálního režimu uvolnit plnicí dopravník (několikrát zapnout na několik sekund, případně zapnout roštování – plnicí dopravník se při roštování otáčí na opačnou stranu).
8. Pohon plnicího dopravníku se netočí – aktivován tepelný jistič, svítí kontrolka

Kotel nezapaluje – nejčastější příčiny

1. Je zanesen zapalovací otvor.
2. Je zaneseno čidlo teploty spalin v kotli.
3. Je nesprávně nastavena zapalovací dávka, případně palivo (kap. 4.3.2).
4. Pojistka zapalování je povolena nebo spálena

Spalování je nekvalitní - hořák se přehlcuje, kotel se rychle zanáší

1. Je zanesen výměník či turbulátory
2. Nesprávné nastavení parametrů - provedeme váhovou kalibraci
3. Nesprávně nasazený kryt pod roštem (uniká primární vzduch).
4. Je zanesená nebo poškozená lambda sonda.
5. Spálená pojistka žhavení lambda sondy
6. Nevhodně zvolená hodnota kyslíku pro dané palivo (příliš nízká) - viz servisní režim.

Roštnice za provozu narážejí – seřízení polohy:

1. Vypneme hlavní vypínač a vytáhneme síťový přívod kotle ze zásuvky.
2. Demontujeme kryty pohonu (pod násypkou).
3. Demontujeme pojistný kroužek z čepu exentru a odpojíme táhlo (ze závitové tyče).

4. Povolíme kontra-matice a otáčením pouzder táhla nastavíme požadovanou polohu (horní plocha roštnic zasunutých ve spodní poloze má být cca 5mm nad roštem).
5. Montáž provádíme v opačném pořadí.

Roštnice se nezastavují ve spodní poloze

Pravděpodobně nedochází k sepnutí koncového spínače roštovacího mechanismu:

1. Vypneme hlavní vypínač a vytáhneme síťový přívod kotle ze zásuvky.
2. Demontujeme kryty pod násypkou.
3. Přihneme spínací jazýček na ose roštovacího mechanismu.

Do prostoru kotelny uniká kouř

Kouř uniká okolo těsnění víka v násypce - seřídít panty a třmeny.

1. Kouř uniká při zátopu netěsnostmi v kouřovodech - snížit otáčky ventilátoru při zapalování - viz. servisní režim.

Vznícení paliva v násypce - výměna voskové zátky

Pravděpodobnost, že dojde k vznícení paliva v násypce je minimální. Může k tomu dojít, jestliže se do hořáku sype tak velké množství paliva, že se hořák i spad zcela zaplní palivem. Palivo postupně prohořívá podavačem až do výstupního hrdla násypky. To může trvat i několik hodin. V prostoru výstupního hrdla je vosková zátky, která se roztaví při prohoření a tento prostor se zaplaví vodou z nádoby havarijního zhášení.

Postup opětovného uvedení kotle do provozu je následující:

1. V manuálním módu sepne dopravník tak, aby se všechno mokré palivo vytlačilo do hořáku, odkud jej vybereme (odmontujeme víčko spadu (44) a kontrolujeme, zda-li nedochází k zacpávání spadu mokrým palivem).
2. Vypneme hlavní vypínač a vytáhneme síťový přívod kotle ze zásuvky.
3. Demontujeme boční kryt pohonu (27), povolíme převlečnou matici a vyjmeme trubici na jejímž konci je umístěno tělísko voskové zátky (26).
4. Tělísko voskové zátky nahradíme náhradním tělískem, které je součástí příslušenství (k utěsnění závitu je možné použít běžný (silikonový) tmel, teflonovou pásku, případně konopná vlákna).
5. Naplníme nádobu havarijního zhášení vodou
6. Provedeme montáž v opačném pořadí.

V případě, že nemáme k dispozici náhradní tělísko s voskovou zátkou, lze původní náplň nahradit svíčkovým parafínem nebo včelím voskem tak, že jej za pokojové teploty zalisujeme do tělíska: Tělísko položíme na rovnou plochu závitem nahoru, do otvoru vložíme kousek vosku a válcovým tělískem zalisujeme tak, aby zcela zaplnil malou díru v tělísku (např. šroubem M8 do něhož klepneme kladivem). Do většího otvoru doporučujeme vpravit malé množství mazacího tuku pro případ, že by časem došlo k smrštění vosku.

Zablokování plnicího dopravníku – odstranění uvíznutého předmětu

V takové situaci postupujeme následovně:

V menu manuální obsluhy (()) zapneme roštování – zpětným pohybem se obvykle zaklesnutý předmět uvolní. Pokud roštování proběhne, sepne dopravník a vyzkoušíme, jestli je schopen předmět vytlačit do hořáku. Jestliže dojde k opětovnému zablokování dopravníku, je nutno vybrat z násypky palivo, a předmět odstranit. K snazšímu vybrání paliva lze demontovat víčko (24).

Pokud se při roštování motor neroztočí, přesvědčíme se, není-li spálená pojistka, případně se poslechem ujistíme, je-li do motoru přiveden proud (při zapnutí motor slabě "bzučí").

Pokud je předmět zakleslý v dopravníku tak, že se motor nerozběhne ani při roštování, postupuje se následovně:

1. Vypneme hlavní vypínač a vytáhneme síťový přívod kotle ze zásuvky.
2. Demontujeme boční kryt pohonu (27).
3. Demontujeme kryt motoru dopravníku.
4. Chladicí vrtulkou motoru otáčíme ručně, dokud se zakleslý předmět neuvolní tak, aby jej bylo možné odstranit.
5. Provedeme montáž v opačném pořadí.

Zablokování roštnic - výměna trhací pojistky

Při zablokování pohyblivých roštnic dojde k přestřížení pojistného šroubu roštovacího mechanismu. Obvyklá příčina zablokování roštnic je to, že při provozu na palivo s velkým podílem spékavého popela je nastaven příliš dlouhý interval roštování. K zablokování může dojít i během provozu, kdy prostor pod roštem je zcela zaplněn popelem - roštnice se zdeformují žářem.

Postup opravy je následující:

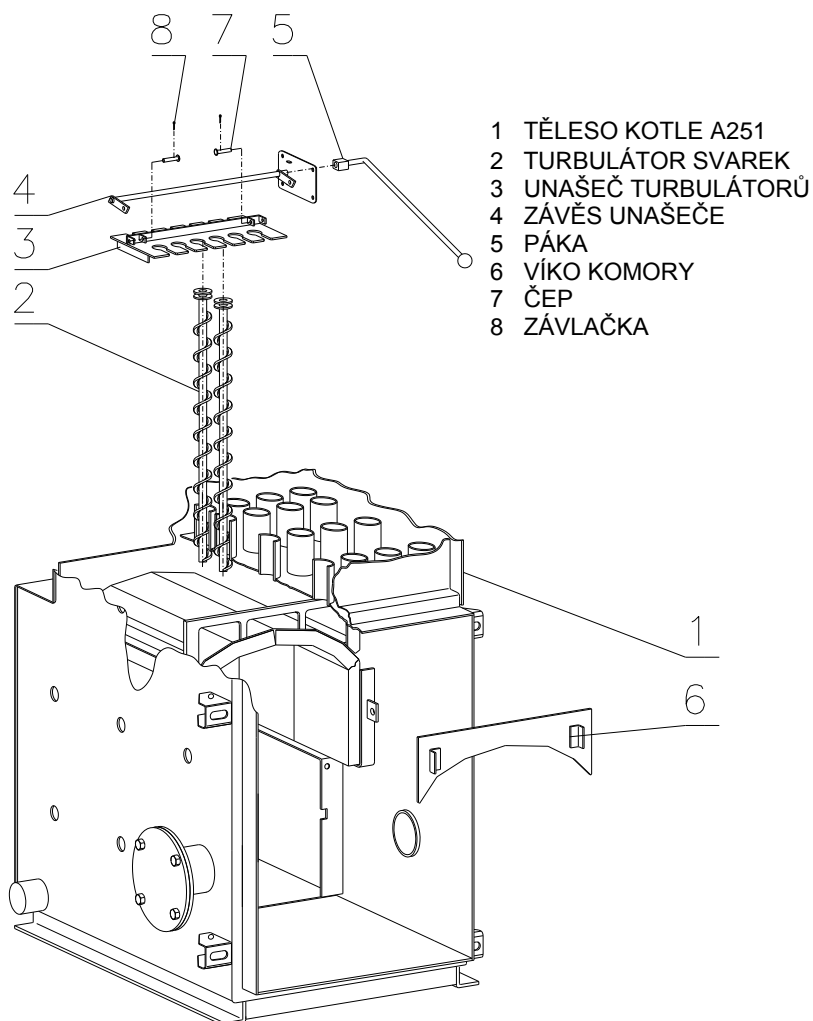
1. Vypneme hlavní vypínač a vytáhneme síťový přívod kotle ze zásuvky.
2. Demontujeme boční kryt pohonu (27).
3. Vyčistíme hořák – odstraníme nápeky, uvolníme roštnice (Demontáž roštnic: postup, viz. dále). Odstraníme nápeky z roštnic i roštu. Zkontrolujeme, zda-li nedošlo k deformaci roštnic (prohnutí), případné deformace odstraníme.
4. Přetržený šroub nahradíme novým.
5. Přimontujeme boční kryt pohonu (27).
6. Zapojíme síťový přívod do zásuvky, sepne hlavní vypínač a v manuálním módu několikrát zaroštujeme. Roštnice se musí vždy zastavit v zadní poloze.

Demontáž roštnic

1. Vypneme hlavní vypínač a vytáhneme síťový přívod kotle ze zásuvky.
2. Vyjmeme popelník (kryt otvoru pod roštem).
3. Vyjmeme přední zarážku na svorníku, kterým jsou spojeny výkyvné plechy.
4. Nadzdvihneme přední konec svorníku, pootočíme přední výkyvný plech a opět do něj zaklesneme svorník (svorník zapadá do otvoru v krajních montážních výřezech).
5. Vyjmeme roštnice.

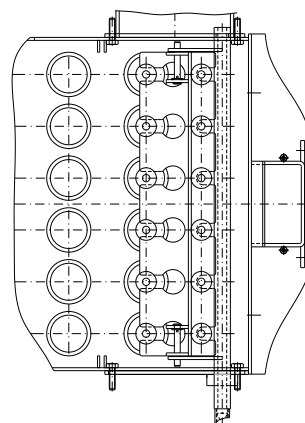
Zanesení turbulátorů

Pokud došlo k nadměrnému zanesení vnitřního prostoru turbulátorů, je nutno jednotlivé turbulátory vyjmout a očistit je. Turbulátory doporučujeme vyčistit 1 x za měsíc.



- 1 TĚLESO KOTLE A251
- 2 TURBULÁTOR SVAREK
- 3 UNAŠEČ TURBULÁTORŮ
- 4 ZÁVĚS UNAŠEČE
- 5 PÁKA
- 6 VÍKO KOMORY
- 7 ČEP
- 8 ZÁVLAČKA

DETAIL UMÍSTĚNÍ UNAŠEČE V KOTLI



Montáž a demontáž turbulátorů (demontáž provést v opačném pořadí)

- 1) Z kotle vyjmeeme VÍKO KOMORY poz.6 pro vyčištění prostoru pod výměníkem.
- 2) Do trubek výměníku spustíme TURBULÁTORŮY poz.2
- 3) Na konce TURBULÁTORŮ umístíme UNAŠEČ poz.3 dle detailu.
- 4) Pomocí ČEPŮ a ZÁVLAČEK poz.7 a 8 připojíme k UNAŠČI ZÁVĚS UNAŠEČE poz.4
- 5) VÍKO KOMORY poz.6 po vyčištění prostoru umístíme na původní místo.

V. PALIVO

Kotel je dovoleno provozovat pouze na předepsaná paliva viz.kap. 2.3 .

Mezní hodnoty paliva pro dosažení deklarovaných parametrů: výhřevnost nad14MJ, popelnatost do 5%, vlhkost do 15%, teplota tání popela nad 900°C. Sypaná měrná hmotnost nad 450 kg/m³.

Mezní hodnoty použitelnosti paliva (není garantována doba hoření, jmenovitý výkon, emisní třída): výhřevnost nad12MJ, popelnatost do 15%, vlhkost do 15%, teplota tání popela nad 900°C.

U paliv s popelnatostí vyšší než 3% a měrnou hmotností popela pod 450 kg/m³ pro zachování automatického provozu kotlů je nutné instalovat automatické odpopelní.

Palivo musí být sypké (bez hrud). Podíl drobných volných částic (prach, odrol) nesmí být větší než 10%. Nesmí obsahovat cizorodé příměsi. Nesmí obsahovat stébla (obilniny).

Pelety i obilí je nutno skladovat v suchých prostorách - Vlhkost obilí nesmí překročit 15% jinak dochází k jeho zaplísnění. Při navlhnutí pelet dochází k jejich rozpadání.

Směrnice výrobce č. 2704101 je rozhodující pro potřeby posouzení vhodnosti paliva pro automatický kotel A251.

5.1 Spalování nestandardních paliv (provoz se stabilizačním palivem)

Nestandardní paliva jsou ta paliva, která se vyznačují jednou nebo několika z následujících vlastností:

- 1) Velkým podílem nespalitelných látek (více než 10%)
- 2) Nízkou výhřevností (méně než 14 MJ)
- 3) Nízkou teplotou tavení popelovin (nadměrná tvorba škváry)
- 4) Vysokou zápalnou teplotou (obtížný zátop)
- 5) Malou zrnitostí (obtížné prohořívání, nadměrný úlet)

Mezi taková paliva patří např.:

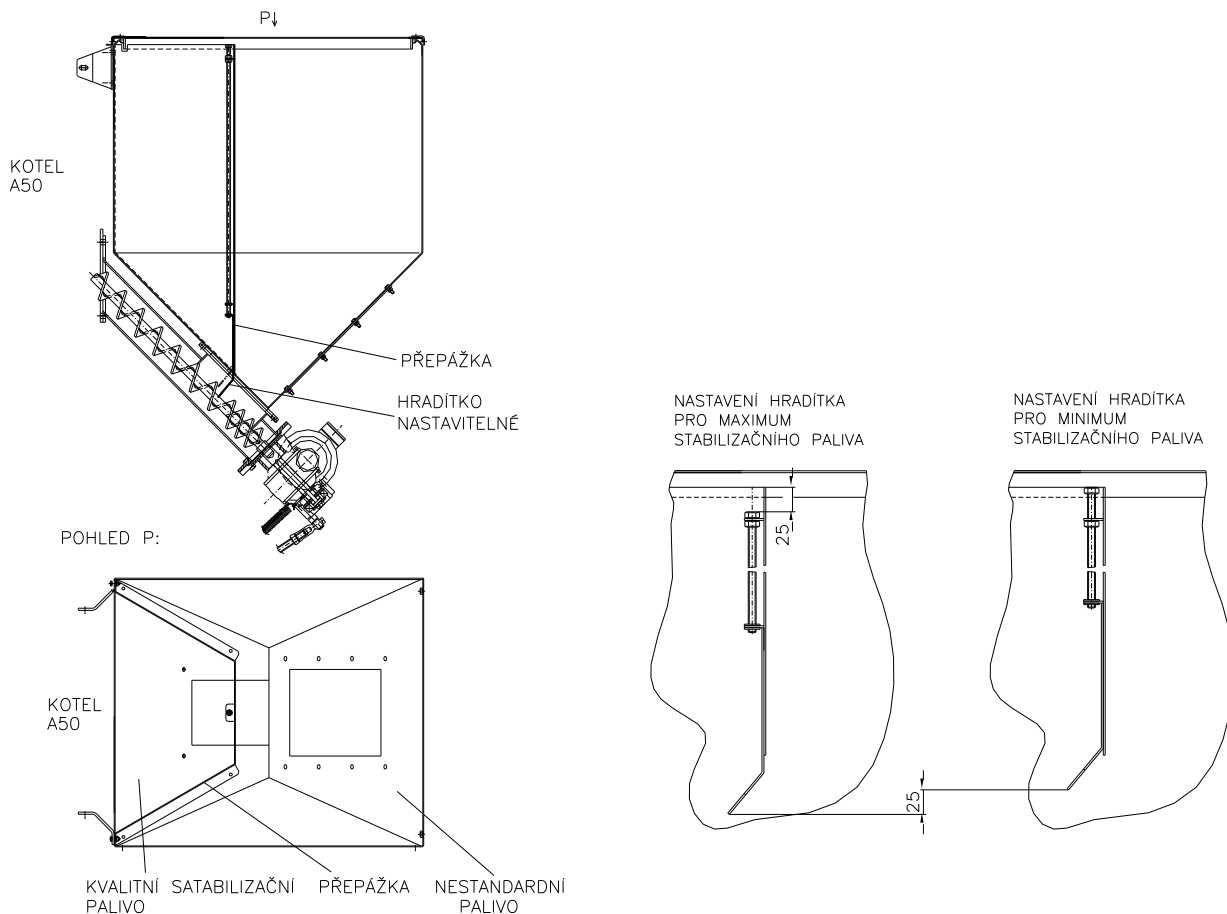
- některé obiloviny (např. pšenice s velkým podílem minerálů)
- některé druhy alternativních pelet (např. z obilných odpadů)
- odpady z třídění a čištění v potravinářské výrobě
- toto palivo nelze vždy spalovat samostatně, nutno přimíchávat palivo s vyšší výhřevností, paliva lepší kvality.

Zlepšení provozu u nestandardních paliv lze dosáhnout spalováním směsi více paliv. Např. potíže se zapékáním hořáku sklovitou škvárou lze odstranit spalováním směsí pšenice a ječmene.

Kotel A251 umožňuje jednoduchou úpravu která zajišťuje, že se během provozu do základního paliva kontinuálně přimíchává stabilizační palivo. Tím se provoz kotle na nestandardní palivo podstatně zlepšuje. K tomuto účelu je nutno dokoupit přepážku, která se namontuje do násypky (viz. obr.). Násypné hrdlo dopravníku obsahuje hradítko pro regulaci množství stabilizačního paliva. Od výrobce je toto hradítko nastaveno na min. množství stabilizačního paliva (15-20%). Pokud je nutno zvýšit podíl stabilizačního paliva, je nutno hradítko přivřít (viz. obr.).

Jako stabilizační palivo se obvykle používají světlé pelety 6mm.

POUŽITÍ DĚLENÉ NÁSYPKY KOTLE A251



VI. BEZPEČNOSTNÍ POKYNY

Při manipulaci s výrobkem na místo určení je nutno dodržovat bezpečnostní předpisy. Pro přepravu se smí použít pomůcky a přepravní zařízení k tomuto účelu určené a odpovídající hmotnosti přepravovaného výrobku (hmotnost výrobku je uvedena na výrobním štítku).

Obsluhovat kotel smějí pouze dospělé osoby, ponechat děti bez dozoru u kotle, který je v provozu, je nepřípustné.

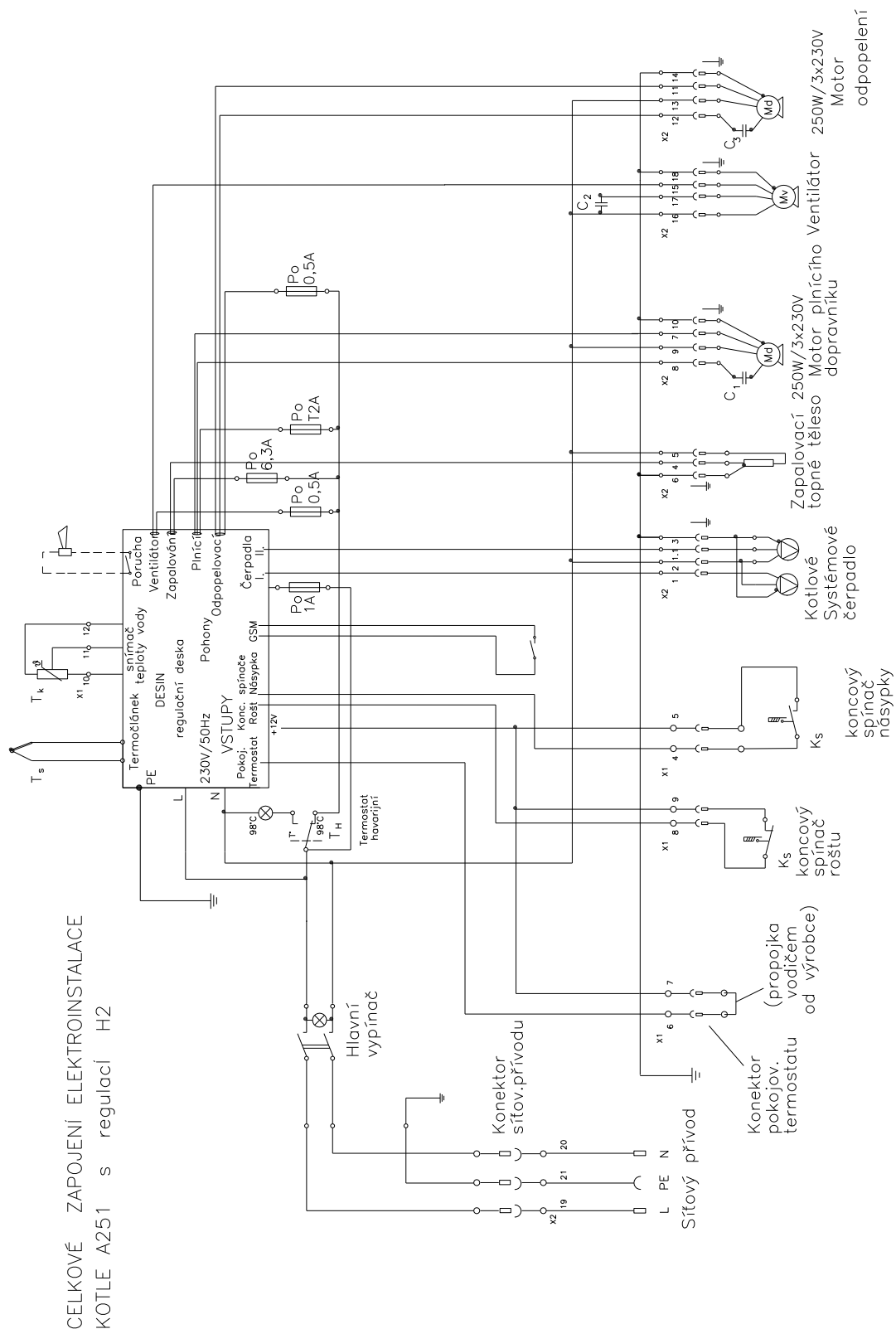
Při provozní obsluze a údržbě zařízení používejte ochranné pracovní prostředky (rukavice, nehořlavý oděv, brýle, pokrývku hlavy) - při kontaktu s žhavými částmi kotle může dojít k popálení.

Za okolností, vedoucích v prostoru kotle k nebezpečí přechodného vzniku hořlavých plynů, při nichž by mohlo vzniknout nebezpečí požáru nebo výbuchu (lepení linolea, PVC, práce s nátěrovými hmotami apod.), musí být kotel včas před vznikem tohoto nebezpečí vyřazen z provozu.

UPOZORNĚNÍ:

Při manipulaci s pohyblivými částmi kotle a při demontovaném krytu pohonu (27) musí být vypnutý hlavní vypínač a vytažený síťový přívod kotle ze zásuvky.

VII. SCHÉMA ELEKTROINSTALACE



- Jištění : zapalování - F 6,3 A 230V / 50 Hz - vyp. schopnost 1500A
 čerpadla - F 1A / 230V / 50Hz -vyp. schopnost 1500A
 ventilátor - F 500mA / 230V / 50Hz - vyp. schopnost 1500A
 plnicí dopravník - T 2 A / 230V / 50 Hz - vyp. schopnost 1500A
 popelový dopravník - T2A / 230V / 50 Hz - vyp. schopnost 1500A

DŮLEŽITÉ UPOZORNĚNÍ

Regulátor kotle je zaplombován ochrannou plombou s logem firmy. V případě poškození plomby v záruční době vniknutím do regulátoru zaniká záruka na regulátor !!

VIII. OPRAVY KOTLE

V zájmu zachování kvalitní funkce a bezpečného provozu je nutné, aby opravy kotle byly provedeny **výhradně pracovníky odborných servisních středisek.**

Uvádění kotlů do provozu a záruční i pozáruční opravy kotlů provádí VERNER SK s.r.o. **prostřednictvím svých odborných servisních středisek.**

IX. SEZNAM PŘÍSLUŠENSTVÍ

1. Návod pro obsluhu a instalaci
2. Osvědčení o jakosti a kompletnosti výrobku + kupón na uvedení kotle do provozu
3. Souprava čistícího nářadí
 - vymetací tyč
 - škrabka
 - hák
5. Pojistky 1 kus F 500mA
1 kus F 1A
1 kus T 2A
1 kus F 6,3A
6. Vosková zátka
7. Kartáč
8. Kalibrační nádoba

X. LIKVIDACE KOTLE PO SKONČENÍ JEHO ŽIVOTNOSTI

Likvidace přepravního obalu

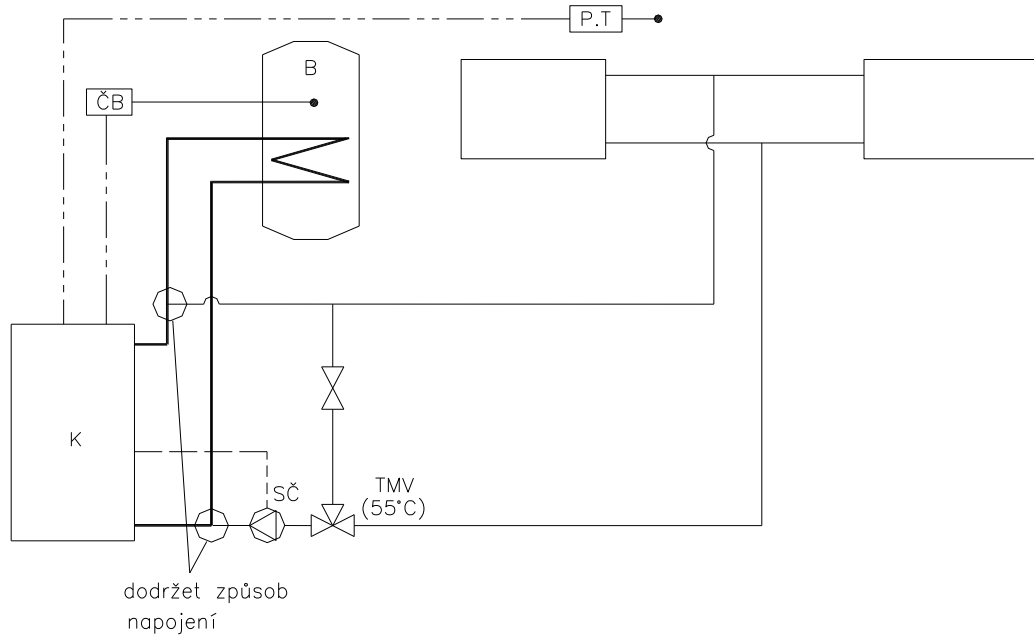
- polyethylenovou krycí fólii odevzdáme do kontejneru na plasty

Likvidace kotle

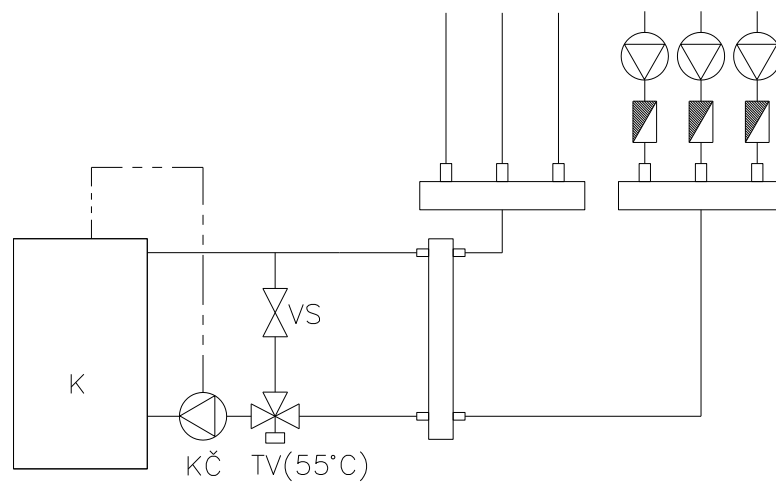
- kotel vyčistíme a rozebereme na jednotlivé díly
- kovové díly odevzdáme do sběrný kovového odpadu
- těsnící šňůry odevzdáme do kontejneru na sklo
- keramické díly zlikvidujeme jako domovní odpad, nebo je můžeme použít jako stavební materiál
- izolační desky a pásy zlikvidujeme jako domovní odpad

XI. DOPORUČENÁ ZAPOJENÍ KOTLE

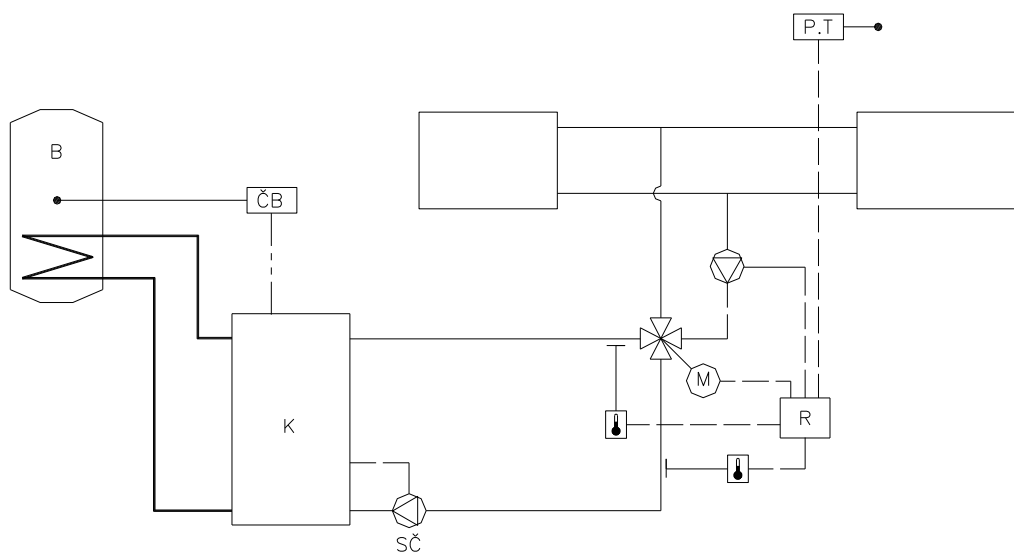
S POKOJOVÝM TERMOSTATEM A BOILEREM V SAMOTÍŽNÉM OKRUHU



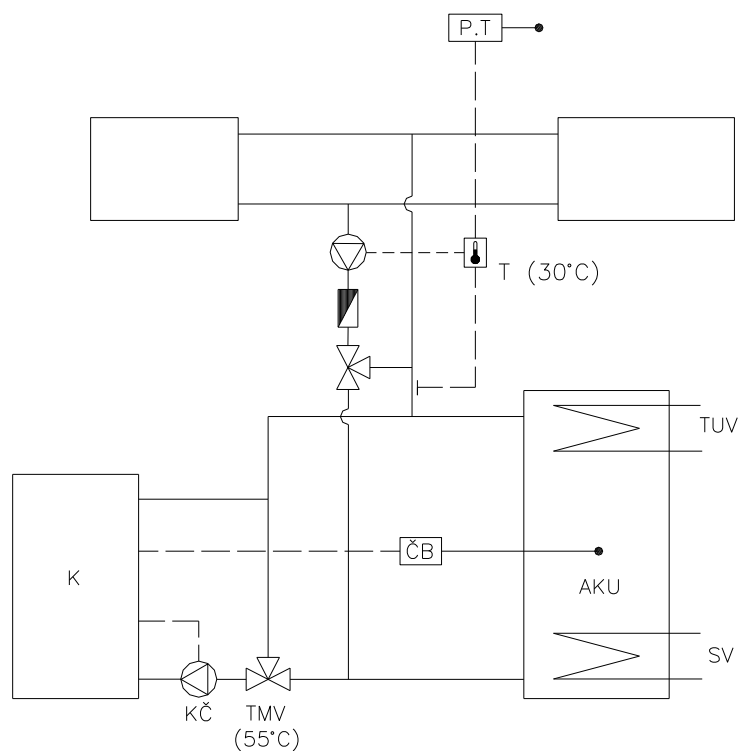
ZAPOJENÍ S VÍCE VĚTVEMI




S NADŘAZENÝM REGULÁTOREM A BOILEREM V SAMOSTATNÉM SAMOTÍŽNÉM OKRUHU



S AKU NÁDRŽÍ



K kotel VERNER A251
 B boiler
 AKU akumulční nádrž
 P.T pokojový termostat
 ČB čidlo teploty
 SČ systémové čerpadlo
 KČ kotlové čerpadlo

TMV termostatický míscí ventil
 uzavírací armatura
 T termostat
 R regulátor
 M servopohon ventilu
 TUV teplá užitková voda
 SV solární výměník

XII . GARANČNÍ PROHLÍDKA

Pokyny ke garanční prohlídce

1. Kontrola hořáku

- a) poloha roštnic (v zasunutém stavu nesmí přesahovat o víc než 3mm nad rošt)
- b) stav tvarovek (případné praskliny, odrol, nápeky)
- c) ručně pootočit exentrem – vysunout roštnice a vizuálně zkontrolovat rovinnost a opal
- d) rošt – deformace, opal
- e) víko komory (19) nad hořákem – těsnost, rovinnost, opal
- f) prostor pod roštem - zanesení

2. Kontrola popelníku (případně víka prostoru pod roštem (34))

- a) těsnost ,deformace, opal

3. Kontrola dolních dvířek

- a) poloha – lišty tělesa musí dosedat s předpětím na střed šňůry
- b) stav šňůry (ztvrdnutí dehtem, přeřezaná vlákna)
- c) hadice – poškození opletu
- d) tvarovky – praskliny, odrol
- e) funkce háčku klíčky – snadnost zaháknutí

4. Kontrola horních dvířek

- a) poloha – lišty tělesa musí dosedat s předpětím na střed šňůry
- b) stav šňůry (ztvrdnutí dehtem, přeřezaná vlákna)

5. Kontrola spadu (41) - zanesení

6. Kontrola výměníku – zanesení (v trubkách a na ostatních stěnách včetně pod výměníkem)

7. Kontrola čidla teploty spalin – poloha, zanesení

8. Kontrola kouřovodu - zanesení

9. Kontrola násypky

- a) těsnost víka
- b) zda-li dojde k sepnutí spínače při zavření víka
- c) těsnost v ostatních místech potenciálních netěsností (příruba, víčko, tmelené spoje - vizuálně)
- d) utažení matic šroub. spojů (na přírubě násypky, motoru)
- e) zda-li je naplněn kanistr havarijního zhášení

10. Kontrola roštovacího mechanismu

- a) uložení pohyblivých částí (uvolnění, opotřebení)
- b) těsnící prašnice (trhlíny, těsnost)
- c) ručně pootočit exentrem a zjistit, nekladou-li roštnice nadměrný odpor
- d) vůle v uložení (v ložiscích) náboje s exentrem
- e) hlučnost roštnic
- f) zda-li dojde k sepnutí spínače roštovacího mechanismu

11. Kontrola pohonu

- a) hlučnost
- b) opotřebení podavače a plnicí truby

12. Kontrola vzduchování - těsnost a stav těsnících pásek

13. Kontrola nastavení regulátoru

- a) uživatelské
- b) v servisním režimu (dle aktuální verze)

14. Kontrola přídatného odpopelovacího zařízení (je-li namontováno)

- a) hlučnost motoru
- b) opotřebení podavače a žlabu
- c) těsnost víka popelnice, hadic
- d) těsnost spoje mezi popelnicí a přírubou žlabu

15. Kontrola turbulátorů

- a) funkce, zanesení
- b) uložení pohyblivých částí (uvolnění, opotřebení)



OSVĚDČENÍ O JAKOSTI A KOMPLETNOSTI VÝROBKU (DÁLE JEN OSVĚDČENÍ)

VÝROBEK: automatický kotel na pelety **VERNER A251**

VÝROBCE: VERNER SK s.r.o., Klincová 37/B, 821 08 Bratislava, SR, IČO: 45481121

VÝROBNÍ ČÍSLO KOTLE:

TYP EL. REGULACE:

VÝROBNÍ ČÍSLO EL. REGULACE:

Výrobce potvrzuje, že jakost výrobku byla přezkoušena a výrobek odpovídá požadavkům normy EN 303-5:2012.

Kontroloval:

Dne:.....

PODMÍNKY ZÁRUKY:

Prodávající ručí za jakost a správnou a bezporuchovou činnost výrobku jen za předpokladu, že byl odborně instalován servisním střediskem certifikovaným od společnosti VERNER SK, a dále za předpokladu, že byl provozován výlučně dle přiloženého návodu k obsluze.

Záruční doba činí **24 měsíců** ode dne uvedení výrobku do provozu, nejdéle však 25 měsíců od převzetí výrobku kupujícím. Jinak pro tuto záruku platí příslušná ustanovení občanského zákoníku.

Kupující je povinen dbát pokynů v návodu k obsluze výrobku. Servisní technik, který uvádí kotel do provozu, je povinen jej řádně seřídít a předvést jeho obsluhu a údržbu. Poučení o obsluze a údržbě kotle potvrdí kupující svým podpisem v Osvědčení.

Ze záruky jsou vyjmuty závady, vzniklé neodborným zásahem, nesprávnou, nedbalou nebo nedovolenou manipulací, a nebo spalováním odlišných paliv, než jaká jsou určena v návodu k obsluze výrobku a garantována směrnici - Garantovaná paliva pro automatický kotel VERNER A251 č. 2704101

Pro zachování záruky si kupující zajistí do 12 měsíců od uvedení kotle do provozu garanční prohlídku servisním střediskem certifikovaným od společnosti VERNER SK s.r.o..

Každou opravu výrobku v záruční době je nutno zaznamenat v „Záznamech o provedených záručních opravách“.

Poskytnutou zárukou nejsou dotčena práva kupujícího, která se ke koupi váží.

Součástí tohoto Osvědčení je přiložený kupón č. na uvedení výrobku do provozu.

Záruční a pozáruční servis v ČR a SR zabezpečuje servisní středisko společnosti VERNER SK s.r.o., Bratislava, e-mail: kotle-verner@email.cz .

Záruka se nevztahuje na opotřebení běžným provozem (keramické tvarovky spalovacího prostoru, těsnící materiál).

PRODÁVAJÍCÍ: firma (jméno):

sídlo (bydliště):

IČO:

Datum prodeje: Podpis prodávajícího:

KUPUJÍCÍ (jméno, adresa):

tímto potvrzuje, že byl poučen o podmínkách záruky, převzal kompletní výrobek a byl poučen o obsluze a údržbě výrobku tak, aby provoz odpovídal normám a ustanovením uvedeným v návodu k obsluze výrobku.

Datum: Podpis kupujícího:

Servisní středisko (číslo, jméno, adresa, telefon)

.....
.....
.....
.....

Prohlašuje tímto, že uvedlo kotel do provozu včetně úplného poučení zákazníka.

Datum uvedení do provozu: Podpis servisního technika:.....

Záznam o provedené garanční prohlídce:

Servisní středisko a Kupující tímto prohlašují, že byla provedena kompletní garanční prohlídka kotle.

Datum prohlídky: Podpis servisního technika:.....

Datum prohlídky: Podpis kupujícího:.....

Záznamy o provedených záručních opravách :

datum nahlášení poruchy	datum odstranění poruchy	číslo protokolu o opravě	podpis servisního technika	podpis zákazníka	poznámka



VERNER SK s.r.o.

Klincová 37/B

821 08 Bratislava

SR

www.verner.sk

kotle-verner@email.cz

Vydáno : 01_2018