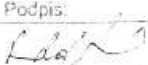



ORIGINÁLNÍ VÝTISK

|                           | Podpis:  | Datum:    |
|---------------------------|--|-----------|
| Vypracoval:               |  | 10.2.2003 |
| Přezkoušel /<br>Schválil: |  | 18.2.2003 |

# KATALOG

## NÁHRADNÍCH DÍLŮ



teplovodní kotel

# VERNER

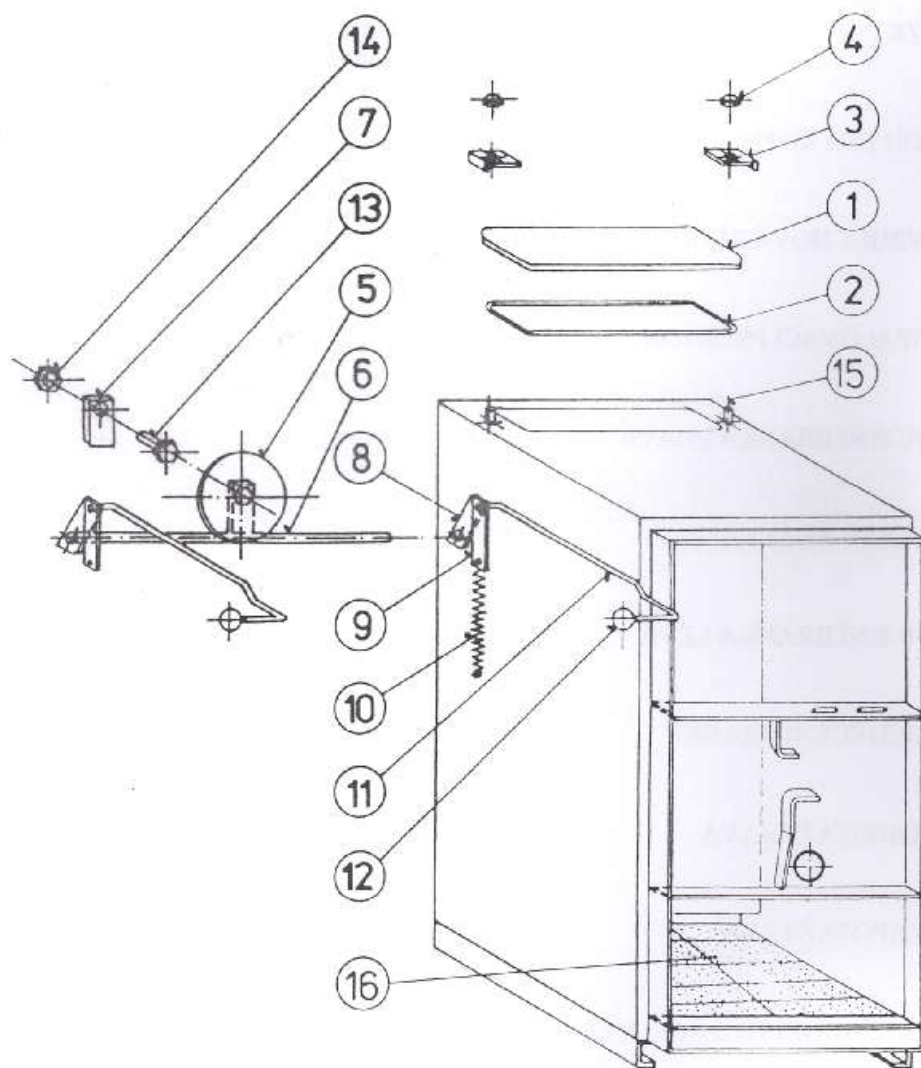
## P25



## SEZNAM SKUPIN

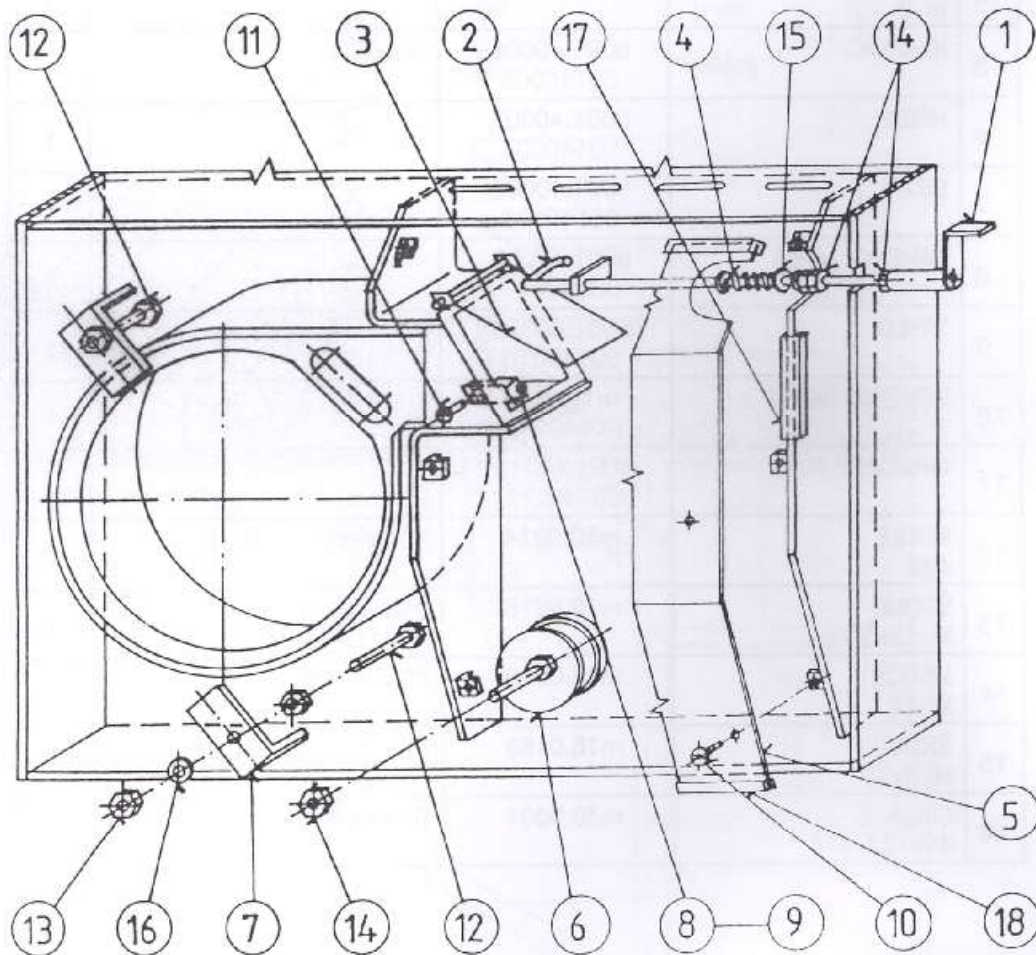
| NÁZEV                    | OBJEDNACÍ ČÍSLO<br>ČÍSLO VÝKRESU | STRANA |
|--------------------------|----------------------------------|--------|
| 01 TĚLESO KOTLE          | b001.10013<br>00110013           | 1      |
| 02 VZDUCHOVÁ REGULACE    | b001.10014<br>00110014           | 2      |
| 03 SPALOVACÍ PROSTOR     | b001.10345<br>00110345           | 3      |
| 04 HORNÍ BRANKA PRAVÁ    | b001.20033<br>00120033           | 4      |
| 05 DOLNÍ BRANKA          | b001.20035<br>00120035           | 5      |
| 06 HORNÍ BRANKA LEVÁ     | b001.20034<br>00120034           | 6      |
| 07 UCHYCENÍ BRANKY       | b001.30063<br>00130063           | 7      |
| 10 KAPOTÁŽ PRAVÁ         | b001.20036<br>00120036           | 8      |
| 11 KAPOTÁŽ LEVÁ          | b001.20045<br>00120045           | 9      |
| 12 ELEKTROINSTALACE R3.1 | b001.10063<br>00110063           | 10     |
| PŘÍSLUŠENSTVÍ            |                                  | 11     |

SKUPINA 01  
TĚLESO KOTLE



| Čís. | Název                    | Objednáací číslo       | ČSN,označení,typ | Kusů |
|------|--------------------------|------------------------|------------------|------|
|      |                          | Číslo výkresu          |                  |      |
| 1    | VÍKO VÝMĚNÍKU            | m17.0009<br>00130005   | LITINA           | 1    |
| 2    | ŠŇŮRA TĚSNÍCÍ<br>8x8-950 | b001.60002<br>00160002 |                  | 1    |
| 3    | PŘÍCHYTKA                | b001.40032<br>00140032 |                  | 2    |
| 4    | MATICE<br>M 8            | m18.0171               | ČSN 021401.8     | 2    |
| 5    | KLAPKA                   | b001.40006<br>00140006 | ODLITEK          | 1    |
| 6    | HŘÍDEL                   | b001.40007<br>00140007 |                  | 1    |
| 7    | DRŽÁK                    | b001.40008<br>00140008 |                  | 1    |
| 8    | RAMENO TÁHLA             | b001.40009<br>00140009 |                  | 1    |
| 9    | TÁHLO                    | b001.40010<br>00140010 |                  | 1    |
| 10   | PRUŽINA TAŽNÁ            | m18.0171<br>00140012   |                  | 1    |
| 11   | OVLÁDACÍ TÁHLO           | b001.40011<br>00140011 |                  | 1    |
| 12   | KOULE<br>ø32             | m50.0014               | POLYAMID         | 1    |
| 13   | ŠROUB<br>M 12x50         | m18.0016               | ČSN 021103       | 1    |
| 14   | MATICE<br>M 12           | m18.0015               | ČSN 021401       | 3    |
| 15   | ŠROUB<br>M 8x20          | m18.0169               | ČSN 021103       | 2    |
| 16   | CIHLA B<br>40x123x216    | m30.0001               | TERMALIT         | 10   |

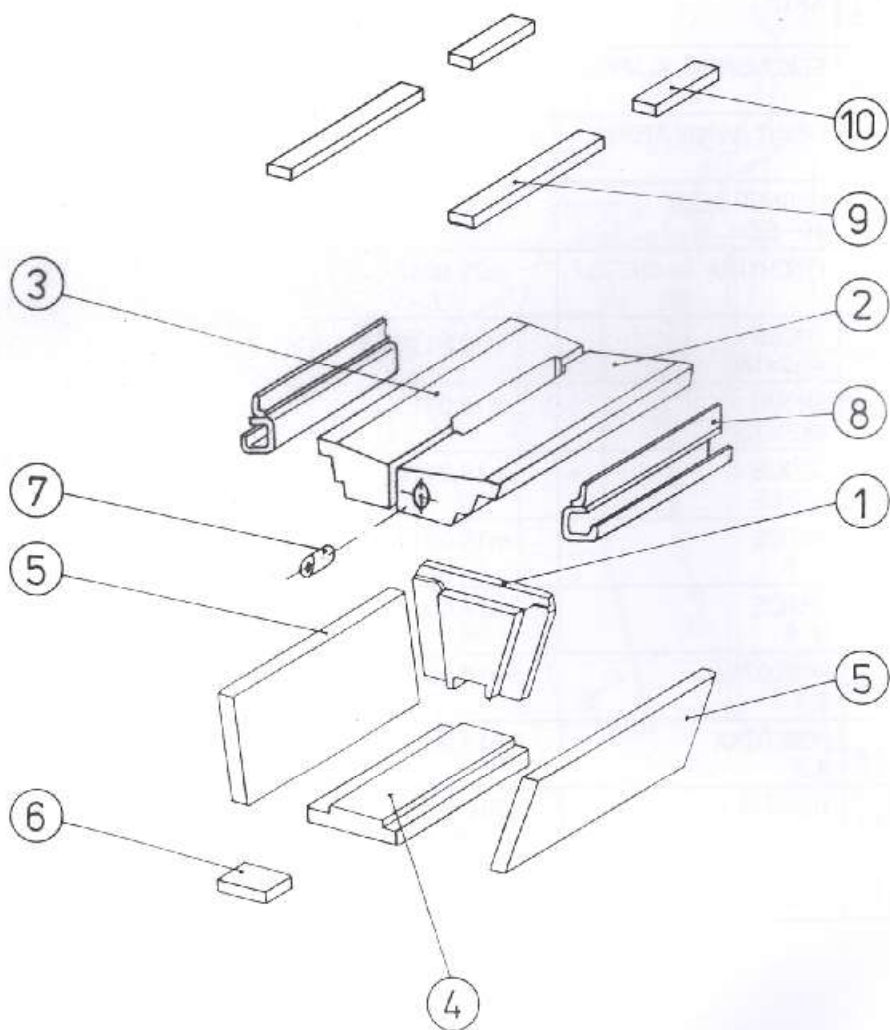
SKUPINA 02  
VZDUCHOVÁ REGULACE



| Čís. | Název                   | Objednačí číslo        | ČSN, označení, typ | Kusů |
|------|-------------------------|------------------------|--------------------|------|
|      |                         | Číslo výkresu          |                    |      |
| 1    | PÁČKA ÚPLNÁ             | b001.40162<br>00140162 | SESTAVA SVAREK     | 1    |
| 2    | TYČKA                   | b001.40166<br>00140166 |                    | 1    |
| 3    | KLAPKA                  | b001.40167<br>00140167 | SESTAVA SVAREK     | 1    |
| 4    | PRUŽINA                 | m50.0043<br>00140173   |                    | 1    |
| 5    | KRYT                    | b001.30071<br>00130071 | SESTAVA            | 1    |
| 6    | SEKUNDÁRNÍ KLAPKA       | b001.40159<br>00140159 | SESTAVA SVAREK     | 1    |
| 7    | ÚCHYT VENTILÁTORU       | b001.40171<br>00140171 |                    | 2    |
| 8    | MAGNET FERIT.<br>ø5-6,5 | m50.0018               |                    | 1    |
| 9    | PŘÍCHYTKA MAGNETU       | m22.0040               |                    | 1    |
| 10   | ŠROUB<br>ø3,9x16        | m18.0108               | ČSN 021232.25      | 6    |
| 11   | ŠROUB<br>ø4,8x13        | m18.0119               | ČSN 021236.25      | 1    |
| 12   | ŠROUB<br>M8x65          | m18.0116               | ČSN 021103.20      | 2    |
| 13   | MATICE<br>M 8           | m18.0213               | ČSN 021401.25      | 2    |
| 14   | MATICE<br>M 6           | m18.0014               | ČSN 021401.25      | 4    |
| 15   | PODLOŽKA<br>6,4         | m18.0045               | ČSN 021702.15      | 3    |
| 16   | PODLOŽKA<br>8,2         | m18.0050               | ČSN 021740.15      | 2    |
| 17   | TĚSNĚNÍ I<br>L=655      | b001.40174<br>00140174 | SILIKON            | 1    |
| 18   | TĚSNĚNÍ II<br>L=485     | b001.40175<br>00140175 | SILIKON            | 1    |



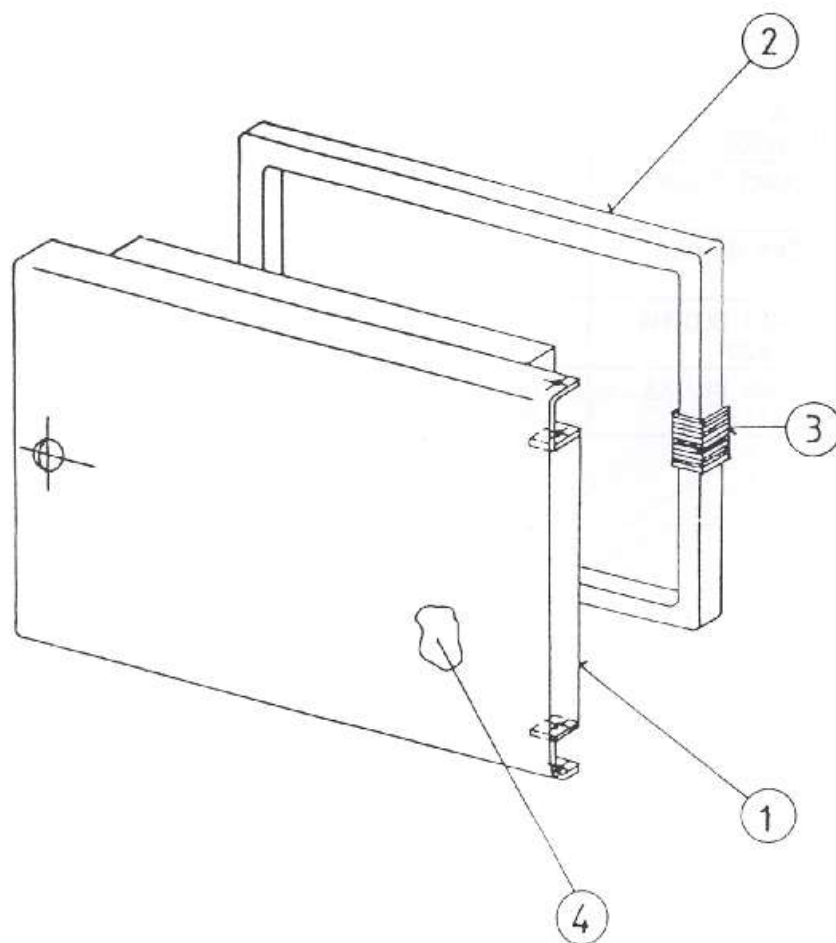
SKUPINA 03  
SPALOVACÍ PROSTOR



| Čís. | Název                        | Objednací číslo        | ČSN,označení,typ | Kusů |
|------|------------------------------|------------------------|------------------|------|
|      |                              | Číslo výkresu          |                  |      |
| 1    | TVAROVKA ZADNÍ               | m30.0069<br>00130456   | ODLITEK          | 1    |
| 2    | TVAROVKA PRAVÁ               | m30.0091<br>00930649   | SESTAVA          | 1    |
| 3    | TVAROVKA LEVÁ                | m30.0090<br>00920272   | ODLITEK          | 1    |
| 4    | TVAROVKA PODLOŽNÁ            | m30.0056<br>00130216   | ODLITEK          | 1    |
| 5    | TVAROVKA BOČNICE             | m30.0055<br>00140445   | ODLITEK          | 2    |
| 6    | CIHLA A<br>40x123x200        | m30.0002               | TERMALIT         | 1    |
| 7    | SPOJOVACÍ TRUBKA             | b001.40041<br>00140041 |                  | 1    |
| 8    | PODPĚRA BETONŮ               | b001.42224<br>00142224 | SESTAVA SVAREK   | 2    |
| 9    | ROZPĚRKA DLOUHÁ<br>35-21x420 | m30.0319<br>00142236   |                  | 2    |
| 10   | ROZPĚRKA KRÁTKÁ<br>35-21x110 | m30.0320<br>00142237   |                  | 2    |

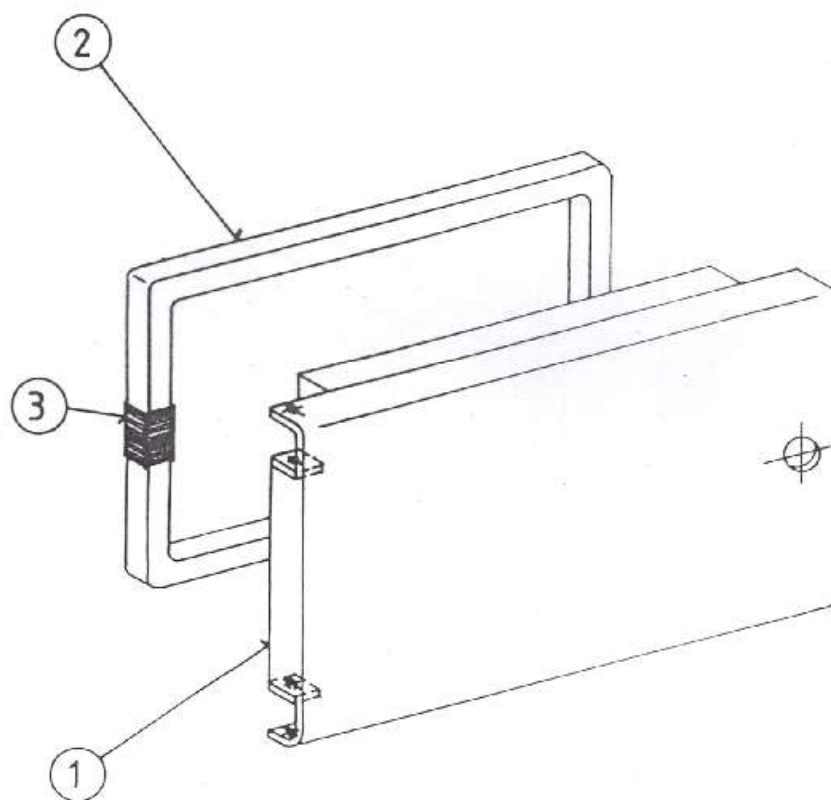


SKUPINA 04  
**BRANKA HORNÍ**  
PRAVÉ PŘÍKROVÍ



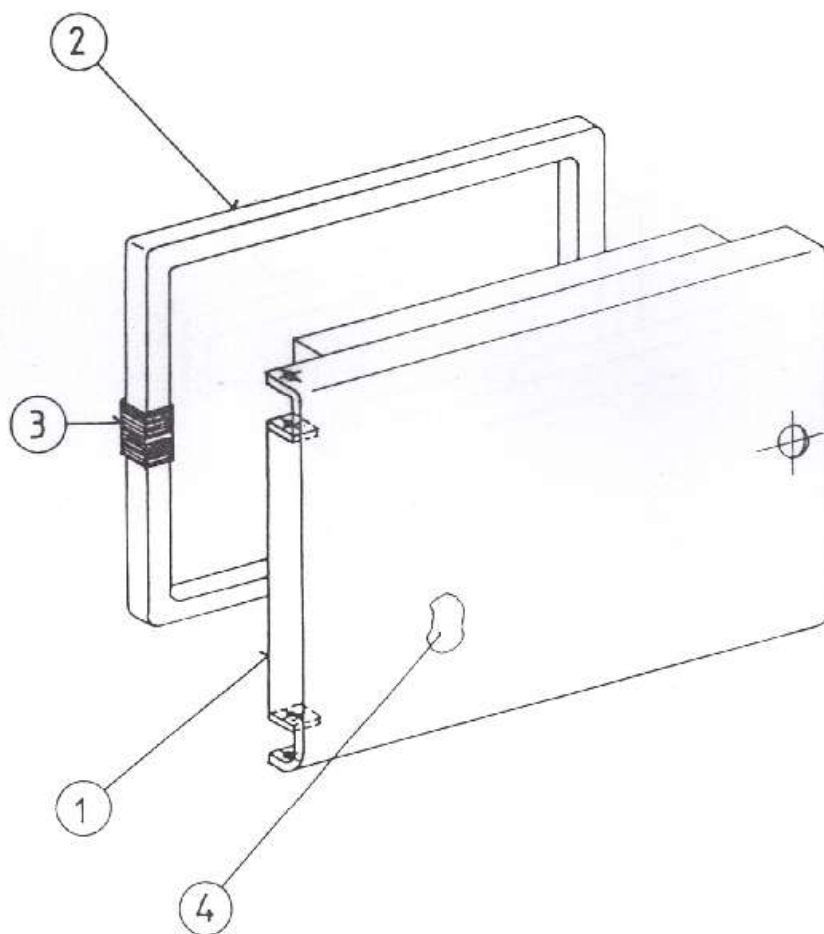
| Čís. | Název                         | Objednací číslo        | ČSN, označení, typ | Kusů |
|------|-------------------------------|------------------------|--------------------|------|
|      |                               | Číslo výkresu          |                    |      |
| 1    | HORNÍ BRANKA<br>PRAVÉ PŘÍKONÍ | b001.20171<br>00120171 | SESTAVA SVAREK     | 1    |
| 2    | TĚSNÍČÍ ŠŇŮRA<br>Ø28-1560     | b001.60010<br>00160010 | FSX 20             | 1    |
| 3    | SPOJOVACÍ TKANINA<br>50x80    | b001.60012<br>00160012 | TEMAC              | 1    |
| 4    | IZOLAČNÍ DESKA<br>25x281x401  | b001.60017<br>00160017 | SIBRAL             | 1    |

SKUPINA 05  
**BRANKA DOLNÍ**  
SHODNÁ PRO PRAVÉ I LEVÉ PROVEDENÍ



| Čís. | Název                      | Objednací číslo        | ČSN, označení, typ | Kusů |
|------|----------------------------|------------------------|--------------------|------|
|      |                            | Číslo výkresu          |                    |      |
| 1    | DOLNÍ BRANKA               | b001.20173<br>00120173 | SESTAVA SVAREK     | 1    |
| 2    | TĚSNÍCÍ ŠNŮRA<br>ø28x1400  | b001.60011<br>00160011 | FSX 20             | 1    |
| 3    | SPOJOVACÍ TKANINA<br>50x80 | b001.60012<br>00160012 | TEMAC              | 1    |

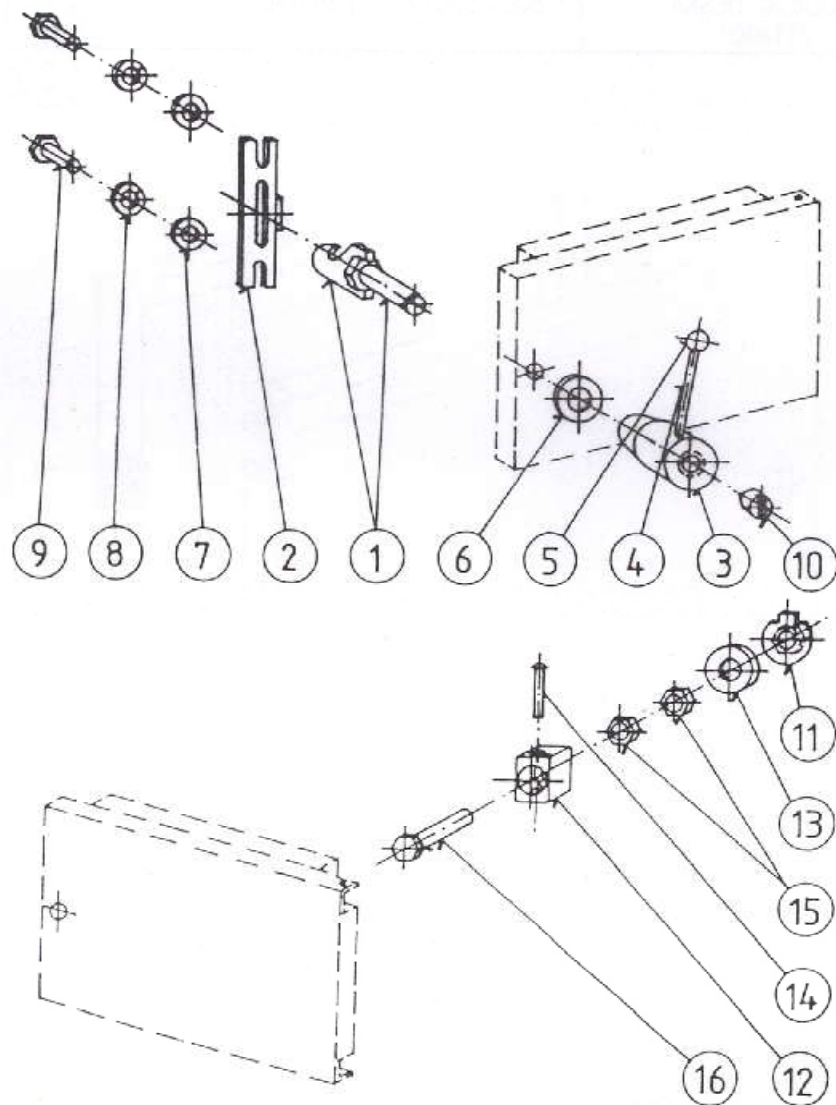
SKUPINA 06  
**BRANKA HORNÍ**  
LEVÉ PŘÍKROVÍ



| Čís. | Název                          | Objednačí číslo        | ČSN, označení, typ | Kusů |
|------|--------------------------------|------------------------|--------------------|------|
|      |                                | Číslo výkresu          |                    |      |
| 1    | HORNÍ BRANKA<br>LEVÉ PROVEDENÍ | b001.20172<br>00120172 | SESTAVA SVAREK     | 1    |
| 2    | TĚSNÍCÍ ŠŇŮRA<br>Ø28-1560      | b001.60010<br>00160010 | FSX 20             | 1    |
| 3    | SPOJOVACÍ TKANINA<br>50x80     | b001.60012<br>00160012 | TEMAC              | 1    |
| 4    | IZOLAČNÍ DESKA<br>25x281x401   | b001.60017<br>00160017 | SIBRAL             | 1    |

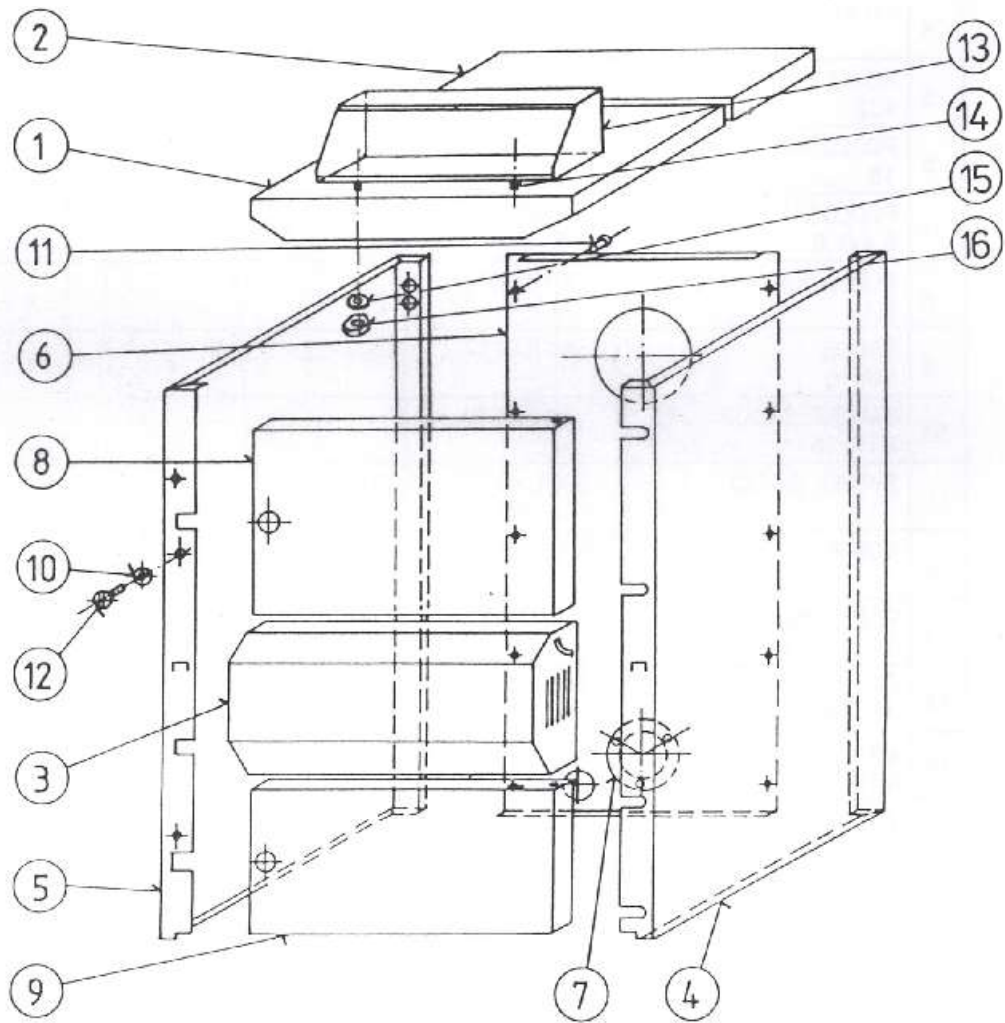


SKUPINA 07  
UCHYCENÍ BRANEK



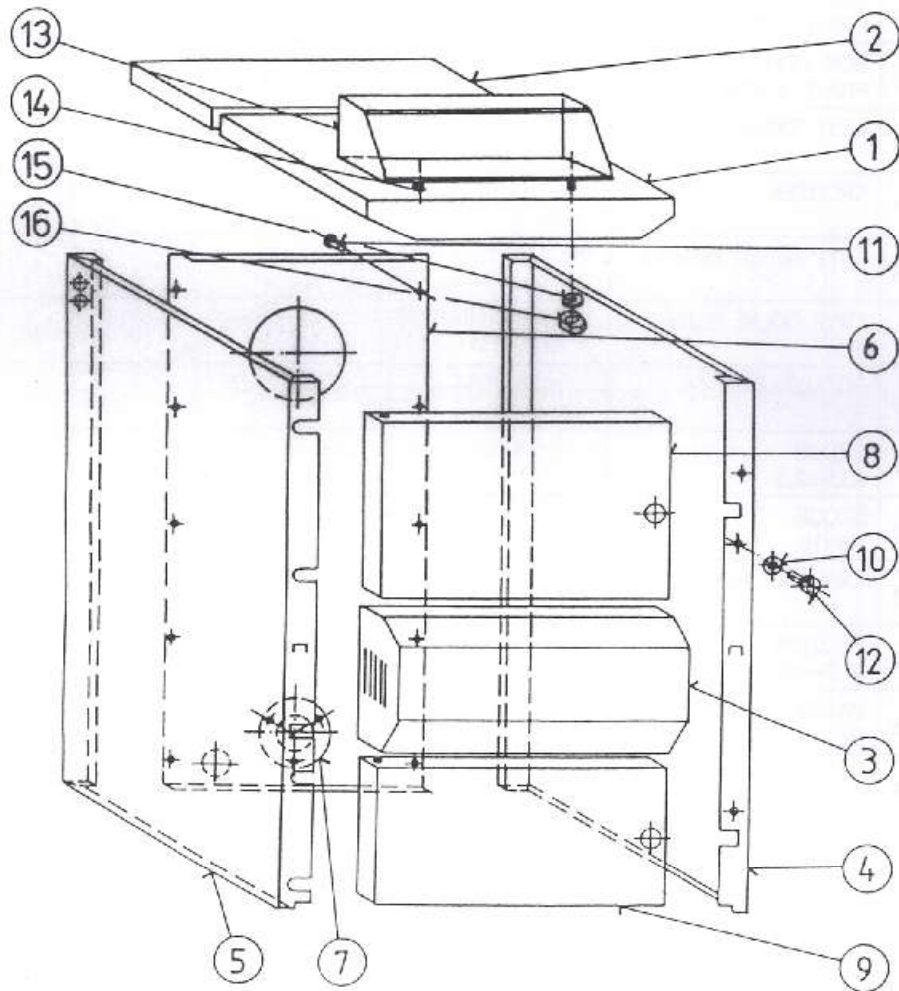
| Čís. | Název                   | Objednačí číslo        | ČSN,označení,typ | Kusů |
|------|-------------------------|------------------------|------------------|------|
|      |                         | Číslo výkresu          |                  |      |
| 1    | SVAREK HÁKU             | b001.40131<br>00140131 | SESTAVA SVAREK   | 2    |
| 2    | VEDENÍ HÁKU             | b001.30064<br>00130064 |                  | 2    |
| 3    | MATICE ZAVÍRÁNÍ         | b001.40132<br>00140132 |                  | 2    |
| 4    | TYČKA RUKOJETI          | b001.40133<br>00140133 |                  | 2    |
| 5    | KOULE<br>ø32            | m50.0012               | POLYAMID         | 2    |
| 6    | PODLOŽKA<br>18          | m18.0052               | ČSN 021729.10    | 2    |
| 7    | PODLOŽKA<br>6,4x1,6     | m18.0041               | DIN 9021         | 12   |
| 8    | PODLOŽKA PÉROVÁ<br>6,1  | m18.0052               | ČSN 021729.10    | 4    |
| 9    | ŠROUB<br>M6x16          | m18.0117               | ČSN 021103.15    | 4    |
| 10   | STAVĚCÍ ŠROUB<br>M16x18 | m18.0170               |                  | 2    |
| 11   | SVAREK MATICE           | b001.40134<br>00140134 | SESTAVA SVAREK   | 4    |
| 12   | KOSTKA                  | b001.40135<br>00140135 |                  | 4    |
| 13   | PODLOŽKA<br>14          | m18.0035               | ČSN 021727.15    | 4    |
| 14   | ČEP<br>ø8-56            | m18.0002               | ČSN 022109.15    | 4    |
| 15   | MATICE<br>M12           | m18.0013               | ČSN 021401.25    | 8    |
| 16   | ŠROUB<br>M12x60         | m18.0082               | ČSN 021103.25    | 4    |

SKUPINA 10  
KAPOTÁŽ PRAVÁ



| Čís. | Název                        | Objednačí číslo |          | ČSN, označení, typ | Kusů |
|------|------------------------------|-----------------|----------|--------------------|------|
|      |                              | Číslo výkresu   |          |                    |      |
| 1    | KRYT VRCHNÍ ÚPLNÝ            | b001.30067s7016 | 00130067 |                    | 1    |
| 2    | KRYT VÝMĚNÍKU                | b001.30068s7016 | 00130068 | S IZOLACÍ          | 1    |
| 3    | KRYT PŘEDNÍ                  | b001.40148h3020 | 00140148 | SESTAVA SVAREK     | 1    |
| 4    | BOK PRAVÝ<br>PRAVÉ PROVEDENÍ | b001.20038s7016 | 00120038 |                    | 1    |
| 5    | BOK LEVÝ<br>PRAVÉ PROVEDENÍ  | b001.20037s7016 | 00120037 |                    | 1    |
| 6    | KRYT ZADNÍ                   | b001.20039s7016 | 00120039 | S IZOLACÍ          | 1    |
| 7    | KROUŽEK                      | b001.40149s7016 | 00140149 |                    | 1    |
| 8    | KRYT HORNÍ BRANKY            | b009.20306s7016 | 00920306 | S IZOLACÍ          | 1    |
| 9    | KRYT DOLNÍ BRANKY            | b009.20316s7016 | 00920316 | S IZOLACÍ          | 1    |
| 10   | PODLOŽKA<br>6,4              | m18.0041        |          | ČSN 021726.15      | 2    |
| 11   | ŠROUB<br>ø3,9x9,5            | m18.0065        |          | ČSN 021232.25      | 11   |
| 12   | ŠROUB<br>M6x10               | m18.0072        |          | ČSN 021131.25      | 2    |
| 13   | KRABÍČKA REGULACE            | b001.20026s7016 | 00120026 | SESTAVA SVAREK     | 1    |
| 14   | POUZDRO<br>ø12-10            | m50.0070        | 00140107 | POLYETHYLEN        | 4    |
| 15   | MATICE<br>M5                 | m18.0020        |          | ČSN 021401.25      | 4    |
| 16   | PODLOŽKA<br>5,3              | m18.0047        |          | ČSN 021745.15      | 4    |

SKUPINA 11  
KAPOTÁŽ LEVÁ

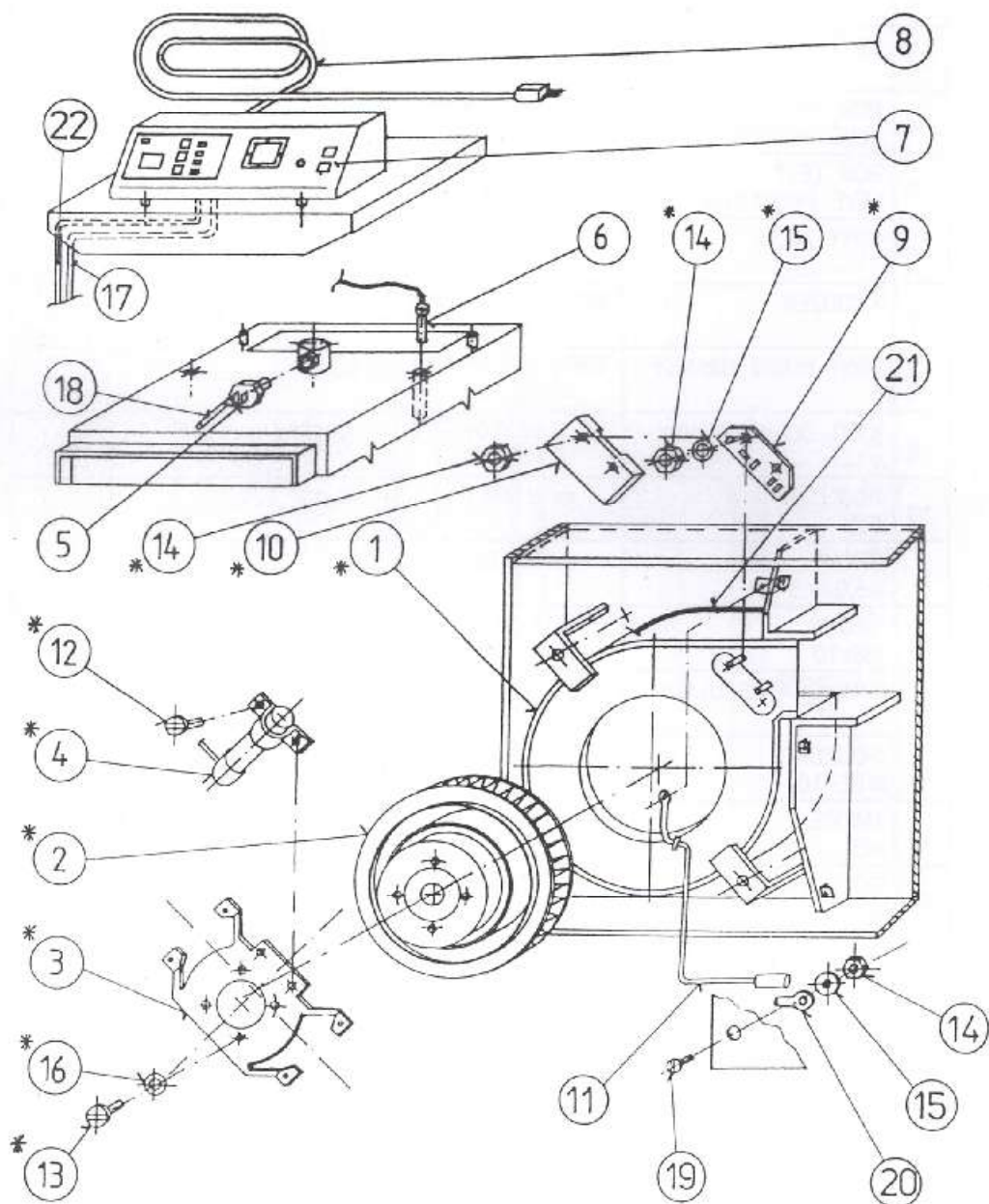




| Čís. | Název                       | Objednáací číslo            | ČSN, označení, typ | Kusů |
|------|-----------------------------|-----------------------------|--------------------|------|
|      |                             | Číslo výkresu               |                    |      |
| 1    | KRYT VRCHNÍ ÚPLNÝ           | b001.30067s7016<br>00130067 |                    | 1    |
| 2    | KRYT VÝMĚNÍKU               | b001.30068s7016<br>00130068 | S IZOLACÍ          | 1    |
| 3    | KRYT PŘEDNÍ                 | b001.40148h3020<br>00140148 | SESTAVA SVAREK     | 1    |
| 4    | BOK PRAVÝ<br>LEVÉ PROVEDENÍ | b001.20046s7016<br>00120046 |                    | 1    |
| 5    | BOK LEVÝ<br>LEVÉ PROVEDENÍ  | b001.20044s7016<br>00120044 |                    | 1    |
| 6    | KRYT ZADNÍ                  | b001.20039s7016<br>00120039 | S IZOLACÍ          | 1    |
| 7    | KROUŽEK                     | b001.40149s7016<br>00140149 |                    | 1    |
| 8    | KRYT HORNÍ BRANKY           | b009.20306s7016<br>00920306 | S IZOLACÍ          | 1    |
| 9    | KRYT DOLNÍ BRANKY           | b009.20316s7016<br>00920316 | S IZOLACÍ          | 1    |
| 10   | PODLOŽKA<br>6,4             | m18.0041                    | ČSN 021726.15      | 2    |
| 11   | ŠROUB<br>ø3,9x9,5           | m18.0065                    | ČSN 021232.25      | 11   |
| 12   | ŠROUB<br>M6x10              | m18.0072                    | ČSN 021131.25      | 2    |
| 13   | KRABÍČKA REGULACE           | b001.20026s7016<br>00120026 | SESTAVA SVAREK     | 1    |
| 14   | POUZDRO<br>ø12-10           | m50.0070<br>00140107        | POLYETHYLEN        | 4    |
| 15   | MATICE<br>M5                | m18.0020                    | ČSN 021401.25      | 4    |
| 16   | PODLOŽKA<br>5,3             | m18.0047                    | ČSN 021745.15      | 4    |



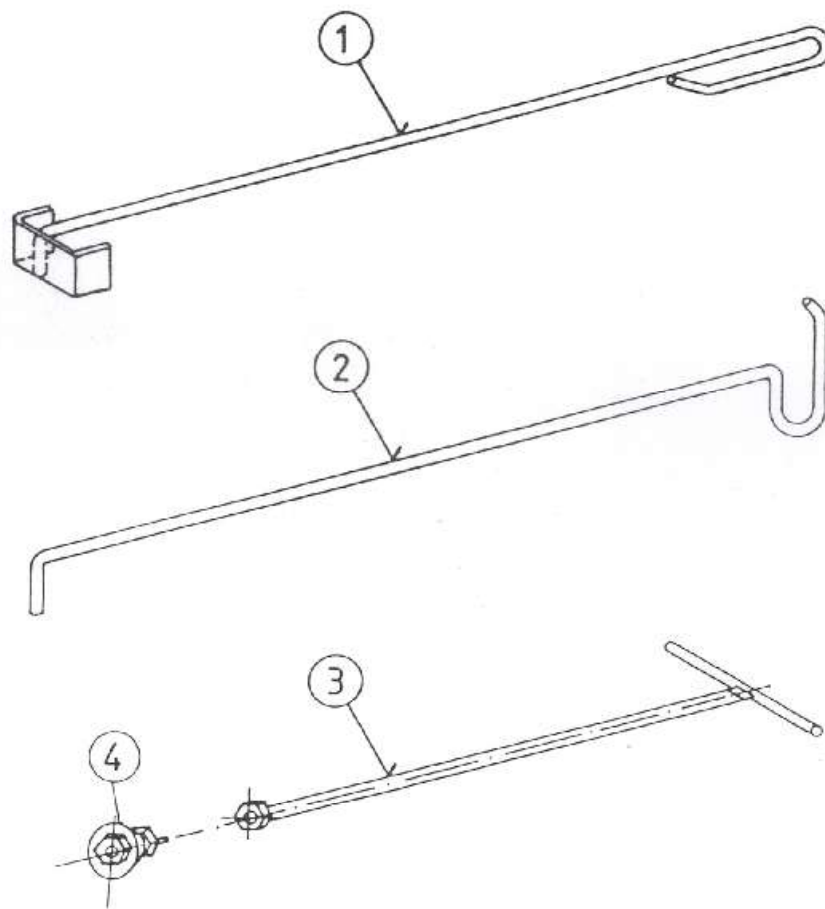
SKUPINA 12  
ELEKTROINSTALACE



| Čís. | Název                                 | Objednáací číslo<br>Číslo výkresu | ČSN,označení,typ | Kusů |
|------|---------------------------------------|-----------------------------------|------------------|------|
| 1    | SPIRÁLNÍ SKŘÍŇ                        | b001.30052<br>00130052            | SESTAVA SVAREK   | 1    |
| 2    | MOTOREK<br>J 22 VF 288 D              | m22.0005<br>a m22.0042            |                  | 1    |
| 3    | DRŽÁK                                 | b001.30055<br>00130055            |                  | 1    |
| 4    | KONDENZÁTOR<br>2,5 uF 400 V           | m22.0061                          |                  | 1    |
| 5    | TERMOSTAT HAVARIJNÍ<br>TH 480 R 93 D  | m22.0077                          |                  | 1    |
| 6    | ČIDLO S KABELM<br>10 kΩ               | b001.40434<br>00140434            |                  | 1    |
| 7    | REGULACE KOTLE R3.1<br>BEZ SPH        | b001.61071<br>00161071            |                  | 1    |
| 8    | ŠŇŮRA SÍŤOVÁ<br>L=3m                  | m22.0013                          |                  | 1    |
| 9    | ODPOROVÁ DESTIČKA<br>ÚPLNÁ            | b007.40663<br>00740663            |                  | 1    |
| 10   | KRYT DESTIČKY                         | b001.40102<br>00140102            |                  | 1    |
| 11   | VODIČ ZEMNÍČÍ<br>CYA 0.75-850         | b001.41214<br>00141214            | SESTAVA          | 1    |
| 12   | ŠROUB<br>ø2,9x9,5                     | m18.0107                          | ČSN 021232.25    | 2    |
| 13   | ŠROUB<br>M5x8                         | m18.0318                          | ČSN 021131.25    | 4    |
| 14   | MATICE<br>M4                          | m18.0021                          | ČSN 021401.15    | 5    |
| 15   | PODLOŽKA<br>4.3                       | m18.0036                          | ČSN 021745.15    | 3    |
| 16   | PODLOŽKA<br>5.1                       | m18.0048                          | ČSN 021740.15    | 4    |
| 17   | KABEL K ODPORU<br>CSSS 3cx0,75-1800   | b004.60270<br>00460270            |                  | 1    |
| 18   | KABEL HAVAR. TERM.<br>CSSS 2x0,75-700 | b001.60013<br>00160013            | SESTAVA          | 1    |
| 19   | ŠROUB<br>M 4x12                       | m18.0120                          | ČSN 021131.25    | 1    |
| 20   | KONEKTOR NOŽOVÝ<br>6,3 AMP            | m22.0162                          | TYP 181949-1     | 1    |

| Čís. | Název                                | Archivní číslo         | ČSN, označení, typ | Kusů |
|------|--------------------------------------|------------------------|--------------------|------|
|      |                                      | Číslo výkresu          |                    |      |
| 21   | TĚSNĚNÍ<br>L=640                     | b001.40176<br>00140176 | SILIK. PRYŽ        | 1    |
| 22   | KABEL K ODPORU I<br>CSSS 2x0,75-1800 | b004.60093<br>00460093 |                    | 1    |
| *    | VENTILÁTOR KOMPLETNÍ                 | b009.30912<br>00930912 |                    | 1    |

# PŘÍSLUŠENSTVÍ



| Čís. | Název              | Objednáací číslo       | ČSN, označení, typ | Kusů |
|------|--------------------|------------------------|--------------------|------|
|      |                    | Číslo výkresu          |                    |      |
| 1    | ŠKRABKA            | b001.40139<br>00140139 | SESTAVA SVAREK     | 1    |
| 2    | HÁK                | b001.40138<br>00140138 |                    | 1    |
| 3    | VYMETACÍ TYČ       | b001.40439<br>00140439 | SESTAVA SVAREK     | 1    |
| 4    | VYMETACÍ TALÍŘ     | b001.40145<br>00140145 | SESTAVA            | 1    |
| *    | VYMETACÍ TYČ ÚPLNÁ | b001.40142<br>00140142 | SESTAVA            |      |



VERNER a.s.  
Sokolská 321  
549 41 Červený Kostelec

tel.: 491 465 024  
fax.: 491 465 027  
<http://www.verner.cz>  
e-mail: [verner@verner.cz](mailto:verner@verner.cz)

vydáno 10.2.2003