

# KATALOG

## NÁHRADNÍCH DÍLŮ



# Interiérového kotle

## VERNER 13/10.2



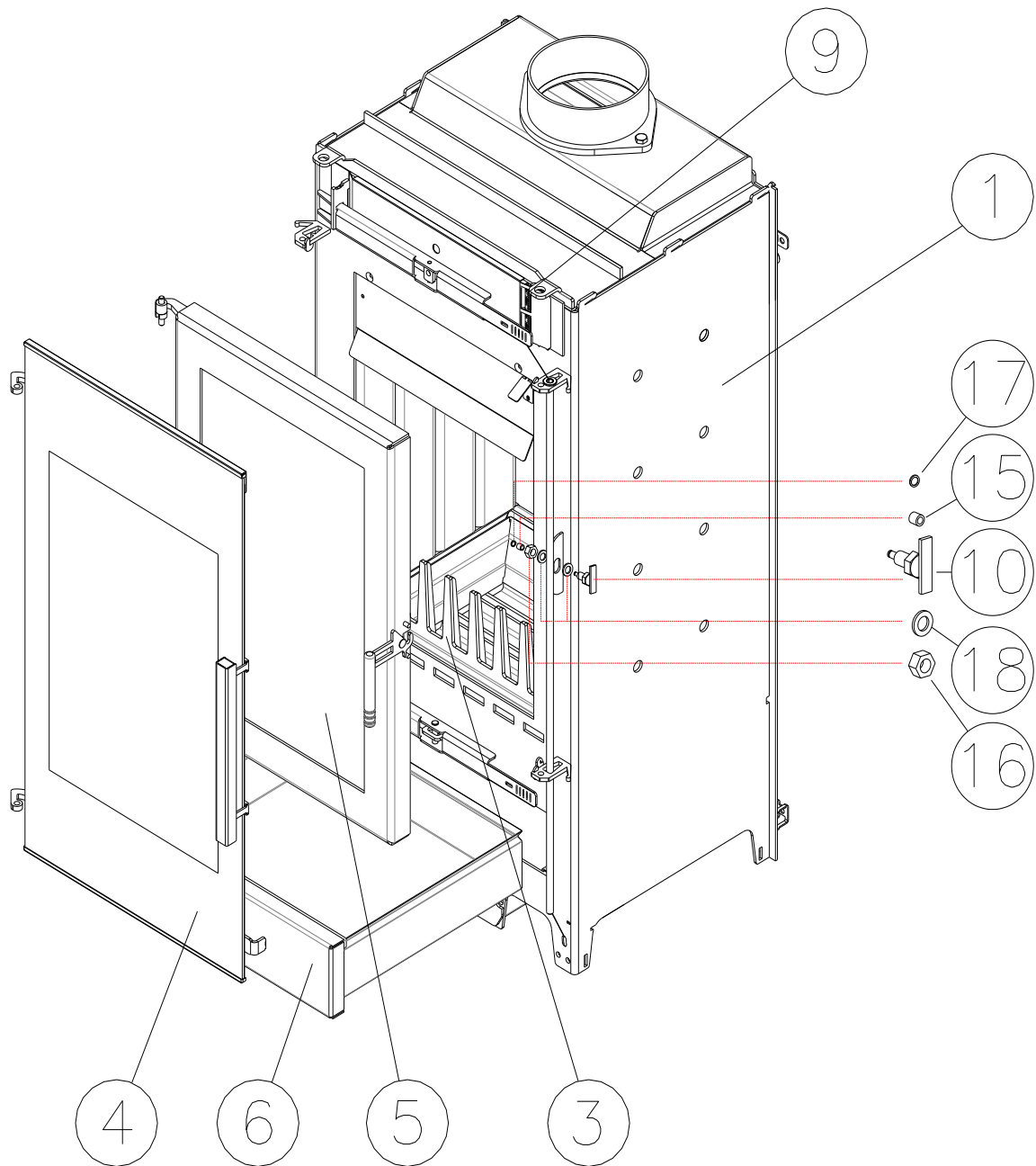


# OBSAH

<b>Název</b>	<b>strana</b>
INTERIÉROVÝ KOTEL - PŘIKLÁDÁNÍ PŘEDNÍ	4
INTERIÉROVÝ KOTEL - PŘIKLÁDÁNÍ ZADNÍ	6
SPALOVACÍ PROSTOR – PŘIKLÁDÁNÍ PŘEDNÍ	8
SPALOVACÍ PROSTOR – PŘIKLÁDÁNÍ ZADNÍ	14
DVÍŘKA VNITŘNÍ	16
DVÍŘKA PŘEDNÍ	18
POPELNÍK	20
KAPOTÁŽ	22
DVÍŘKA ZADNÍ	24
SADA PRO OBEZDĚNÍ P.P.	26
SADA PRO OBEZDĚNÍ P.Z.	29
PŘÍSLUŠENSTVÍ	32

# INTERIÉROVÝ KOTEL

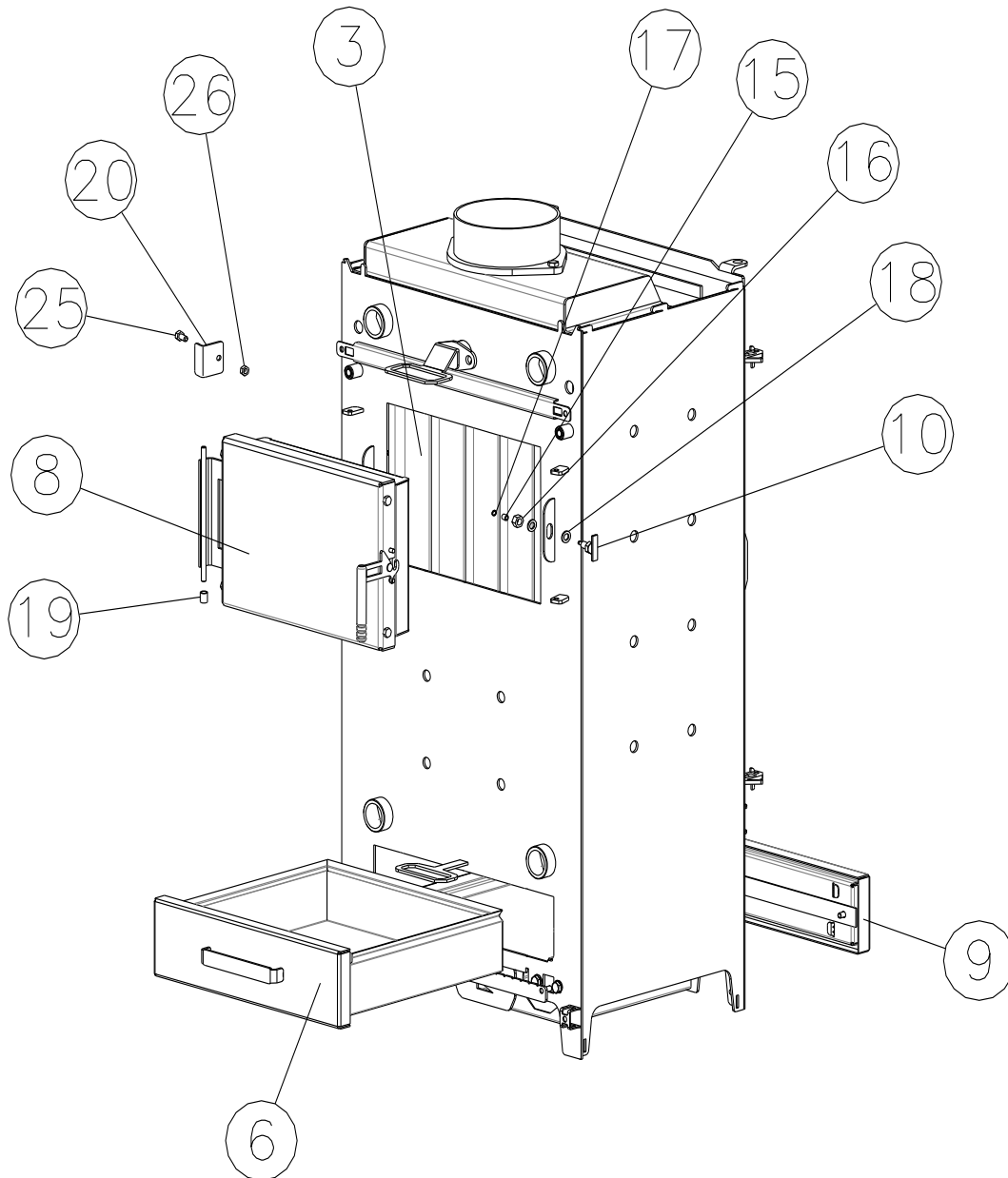
## -PŘIKLÁDÁNÍ PŘEDNÍ



INTERIÉROVÝ KOTEL S PŘÍKLÁDÁNÍM PŘEDNÍM

Čís.	Název	Objednací číslo	ČSN, označení, typ	Kusů
		Číslo výkresu		
1	TĚLESO KOTLE 2	<b>b214.11094</b> 21411094	SESTAVA SVAREK	1
3	SPALOVACÍ PROSTOR	<b>b214.22430</b> 21422430	SESTAVA	1
4	DVÍŘKA PŘEDNÍ	<b>b214.37269</b> 21437269	SESTAVA	1
5	DVÍŘKA PŘEDNÍ DVĚ SKLA	<b>b214.37285</b> 21437285	SESTAVA	1
6	POPELNÍK	<b>b214.37328</b> 21437328	SESTAVA	1
10	ŠROUB ZAVÍRÁNÍ	<b>b212.81863</b> 21281863	SESTAVA SVAREK	1
15	VÁLEČEK ZAVÍRÁNÍ KR 8-8	<b>b212.81911</b> 21281911		1
16	MATICE M 10 pozink	<b>m18.0338</b>		1
17	KROUŽEK POJISTNÝ pr.4 třmen	<b>m18.0331</b>		1
18	PODLOŽKA PLOCHÁ 10.5 pozink	<b>m18.0146</b>		2

# INTERIÉROVÝ KOTEL -PŘIKLÁDÁNÍ ZADNÍ



## **POZNÁMKA:**

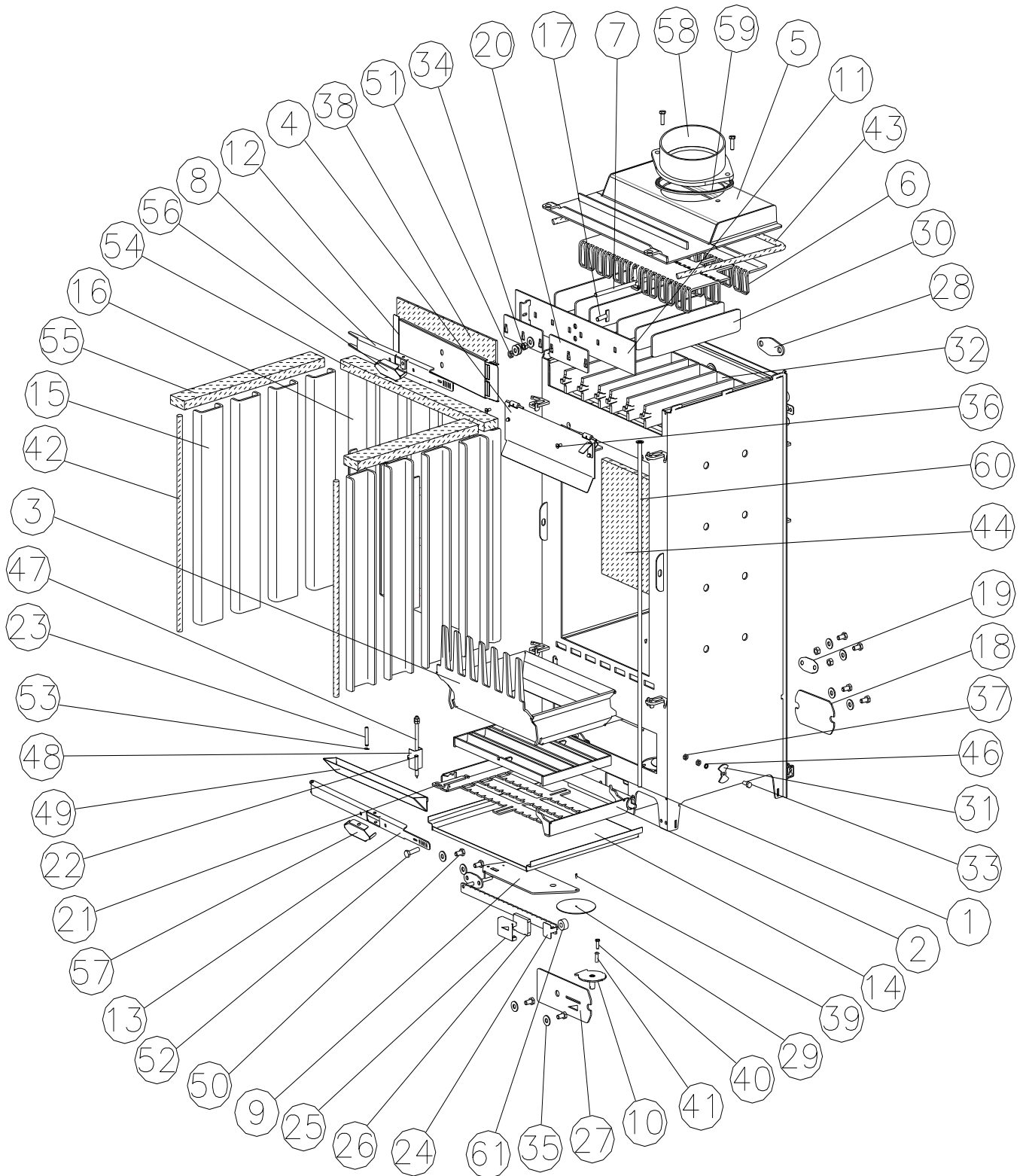
INTERIÉROVÝ KOTEL S PŘIKLÁDÁNÍM ZADNÍM 21411144.PZ SE OPROTI INTERIÉROVÉMU KOTLI S PŘIKLÁDÁNÍM PŘEDNÍM 21411144 LIŠÍ V POZ. 3, 8, 9, 19, 20, 25, 26 NÁSOBÍ SE POČET KUSŮ POZ.10, 15, 16, 17, 18

POPELNÍK POZ.6 SE V TÉTO SESTAVĚ VKLÁDÁ DO KOTLE ZEZADU, ZEPŘEDU JE NA JEHO MÍSTĚ FALEŠNÝ POPELNÍK POZ.9

INTERIÉRIOVÝ KOTEL S PŘIKLÁDÁNÍM ZADNÍM:

Čís.	Název	Objednací číslo	ČSN, označení, typ	Kusů
		Číslo výkresu		
3	SPALOVACÍ PROSTOR PŘIKLÁDÁNÍ ZADNÍ	<b>b214.22430.PZ</b> 21422430.PZ	SESTAVA	1
8	DVÍŘKA ZADNÍ	<b>b214.22489</b> 21422489	SESTAVA	1
9	FALEŠNÝ POPELNÍK	<b>b214.37321</b> 21437321	SESTAVA	1
10	ŠROUB ZAVÍRÁNÍ	<b>b212.81863</b> 21281863	SESTAVA SVAREK	2
15	VÁLEČEK ZAVÍRÁNÍ KR 8-8	<b>b212.81911</b> 21281911		2
16	MATICE M 10 pozink	<b>m18.0338</b>		2
17	KROUŽEK POJISTNÝ pr.4 třmen	<b>m18.0331</b>		2
18	PODLOŽKA PLOCHÁ 10.5 pozink	<b>m18.0146</b>		4
19	TRUBIČKA TR KR 12x1.5-15	<b>b212.65647</b> 21265647		1
20	DORAZ DVÍŘEK ZADNÍCH P 3-46.5x50	<b>b212.81666</b> 21281666		1
25	ŠROUB ZÁPUSTNÝ M 8x20	<b>m18.0235</b>		1
26	MATICE M 8 M 8	<b>m18.0018</b>		1

# SPALOVACÍ PROSTOR -PŘÍKLÁDÁNÍ PŘEDNÍ





## SPALOVACÍ PROSTOR

Čís.	Název	Objednací číslo	ČSN, označení, typ	Kusů
		Číslo výkresu		
1	ROŠT	<b>b214.37295</b> 21437295	SESTAVA SVAREK	1
2	ZÁBRANA POD ROŠT	<b>b214.22426</b> 21422426	SESTAVA SVAREK	1
3	RÁM ZÁBRANY	<b>b214.22429</b> 21422429	SESTAVA SVAREK	1
4	CLONA PROTIKOUŘOVÁ	<b>b214.37301</b> 21437301	SESTAVA	1
5	PLOTNA	<b>b214.22428</b> 21422428	SESTAVA SVAREK	1
6	ČIŠTĚNÍ VÝMĚNÍKU	<b>b214.22427</b> 21422427	SESTAVA SVAREK	1
7	HŘÍDEL ČIŠTĚNÍ	<b>b214.37299</b> 21437299	SESTAVA SVAREK	1
8	PÁKA ČIŠTĚNÍ	<b>b214.37303</b> 21437303	SESTAVA SVAREK	1
9	VÁHA SVAREK	<b>b214.37305</b> 21437305	SESTAVA SVAREK	1
10	UKAZATEL	<b>b213.83156</b> 21383156	SESTAVA SVAREK	1
11	VÍKO ČIŠTĚNÍ	<b>b214.37304</b> 21437304	SESTAVA SVAREK	1
12	KRYT ČIŠTĚNÍ P 1-114x457	<b>b214.37263</b> 21437263		1
13	PÁKA DOLNÍ P 3-64x470	<b>b214.37249</b> 21437249		1
14	PLECH POD POPELNÍK P 1.5-410.8x483.8	<b>b214.37251</b> <b>21437251</b>		1
15	OBKLAD BOČNÍ P 6-127.7x571	<b>b212.37244</b> 21237244		8
16	OBKLAD ZADNÍ SESTAVA	<b>b212.37246</b> 21237246	SESTAVA SVAREK	5
17	ZÁSLEPKA	<b>b214.88234</b> 21488234	SESTAVA SVAREK	1
18	VÍČKO VÝKONU P.Z. P 4-89x146	<b>b214.87721</b> 21487721		1
19	VÍČKO ZADNÍ P 4-34x76	<b>b214.87722</b> 21487722		1

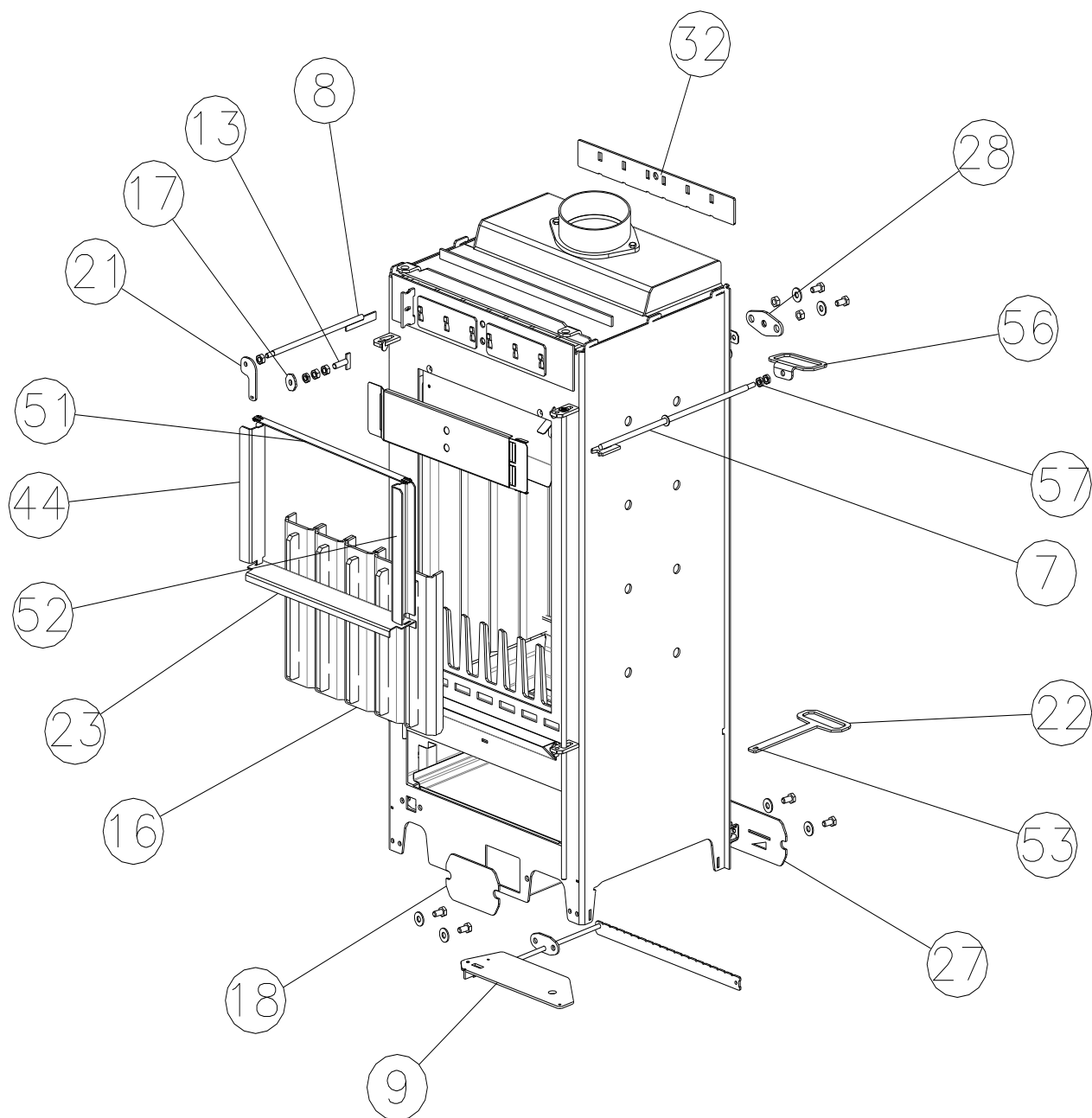
Čís.	Název	Objednací číslo	ČSN, označení, typ	Kusů
		Číslo výkresu		
20	ZÁPADKA P 4-60x162	<b>b214.87637</b> 21487637		2
21	TÁHLO ROŠTU P 4-34.5x111.2	<b>b214.87723</b> 21487723		1
22	ČEP ÚPRAVA 2 8x37	<b>b214.87645</b> 21487645		1
23	ČEP ÚPRAVA 1 8x50	<b>b214.87642</b> 21487642		1
24	TERČÍK P 1-37x69.5	<b>b214.87652</b> 21487652		1
25	KRABIČKA ZÁVAŽÍ P 1-77.5x90	<b>b214.87654</b> 21487654		1
26	ZÁVAŽÍ P 10-43x59	<b>b214.87655</b> 21487655		1
27	VÍČKO VÝKONU	<b>b214.89049</b> 21489049	SESTAVA SVAREK	1
28	VÍČKO TRUBKY P 4-50x90	<b>b214.87719</b> 21487719		1
29	KLAPKA VZDUCHOVÁNÍ P 1.5-106X106	<b>b214.87656</b> 21487656		1
30	ŽEBRO VÝMĚNÍKU P 4-60x312	<b>b214.87633</b> 21487633		6
31	CLONA PRIMÁRNÍHO VZDUCHU P 3-68x68	<b>b214.87720</b> 21487720		1
32	STĚNA ČIŠTĚNÍ ZADNÍ P 5-55x470	<b>b214.37451</b> 21437451		1
33	ŠROUB SE ŠESTIHR. HLAVOU M 8x20	<b>m18.0640</b>		1
34	MATICE M 10 černý zinek	<b>m18.0883</b>		6
35	PODLOŽKA PLOCHÁ 10.5 pozink	<b>m18.0814</b>		11
36	ŠROUB ZÁPUSTNÝ M 6x12 černý zinek	<b>m18.0885</b>		2
37	MATICE M 8 nízká	<b>m18.0247</b>		2
38	IZOLACE 6-95x345	<b>b214.69478</b> 21469478		1

Čís.	Název	Objednací číslo	ČSN, označení, typ	Kusů
		Číslo výkresu		
39	ŠROUB S VÁLCOVOU HLAVOU 3.9x9.5 černý zinek	m18.0695		1
40	ŠROUB SE ŠESTIHR. HLAVOU M6x20	m18.0073		3
41	NÝT SFM 6-15 SFM 6-15 maticový	m18.0023		2
42	ŠŇŮRA TĚSNÍCÍ 1 pr.16-570	b214.69668 21469668		2
43	ŠŇŮRA TĚSNÍCÍ 2 pr.16-1330	b214.69669 21469669		1
44	TĚSNĚNÍ 2 25-290x485	b212.65670 21265670		1
45	ŠŇŮRA 4x8-1170	b214.69966 21469966		1
46	PODLOŽKA PLOCHÁ 8.4 pozink	m18.0051		1
47	VZPĚRA VÁHY KR 8-156	b214.87657 21487657		1
48	KRYTKA P 1-50x84.5	b214.87653 21487653		1
49	OKAP P 1-86x430.7	b214.37306 21437306		1
50	ŠROUB SE ŠESTIHR. HLAVOU M 10x20 černý zinek	m18.0886		10
51	MATICE M10 M 10 nízká černý zinek	m18.0882		1
52	ŠROUB SE ŠESTIHR. HLAVOU M 10x40 pozink	m18.1015		1
53	KROUŽEK POJISTNÝ pr.6 pr.6 třmen.	m18.0212		1
54	IZOLACE ČELNÍ 25-35x386	b214.69665 21469665		1
55	IZOLACE BOČNÍ 25-35x329	b214.69664 21469664		2

Čís.	Název	Objednací číslo	ČSN, označení, typ	Kusů
		Číslo výkresu		
56	KRYT TÁHLA P 1-69.5x151	<b>b214.89819</b> 21489819		1
57	KRYT TÁHLA DOLNÍHO P 1-75.5x151	<b>b214.89820</b> 21489820		1
58	KOUŘOVOD	<b>b214.89045</b> 21489045	SESTAVA SVAREK	1
59	ŠŇŮRA 4x8-600	<b>b214.69967</b> 21469967		1
60	TRUBKA PRO KAPILÁRU	<b>b214.89057</b> 21489057	SESTAVA SVAREK	1
61	ROZPĚRA KR 10-11	<b>b214.89838</b> 21489838		1



# SPALOVACÍ PROSTOR -PŘIKLÁDÁNÍ ZADNÍ



## **POZNÁMKA:**

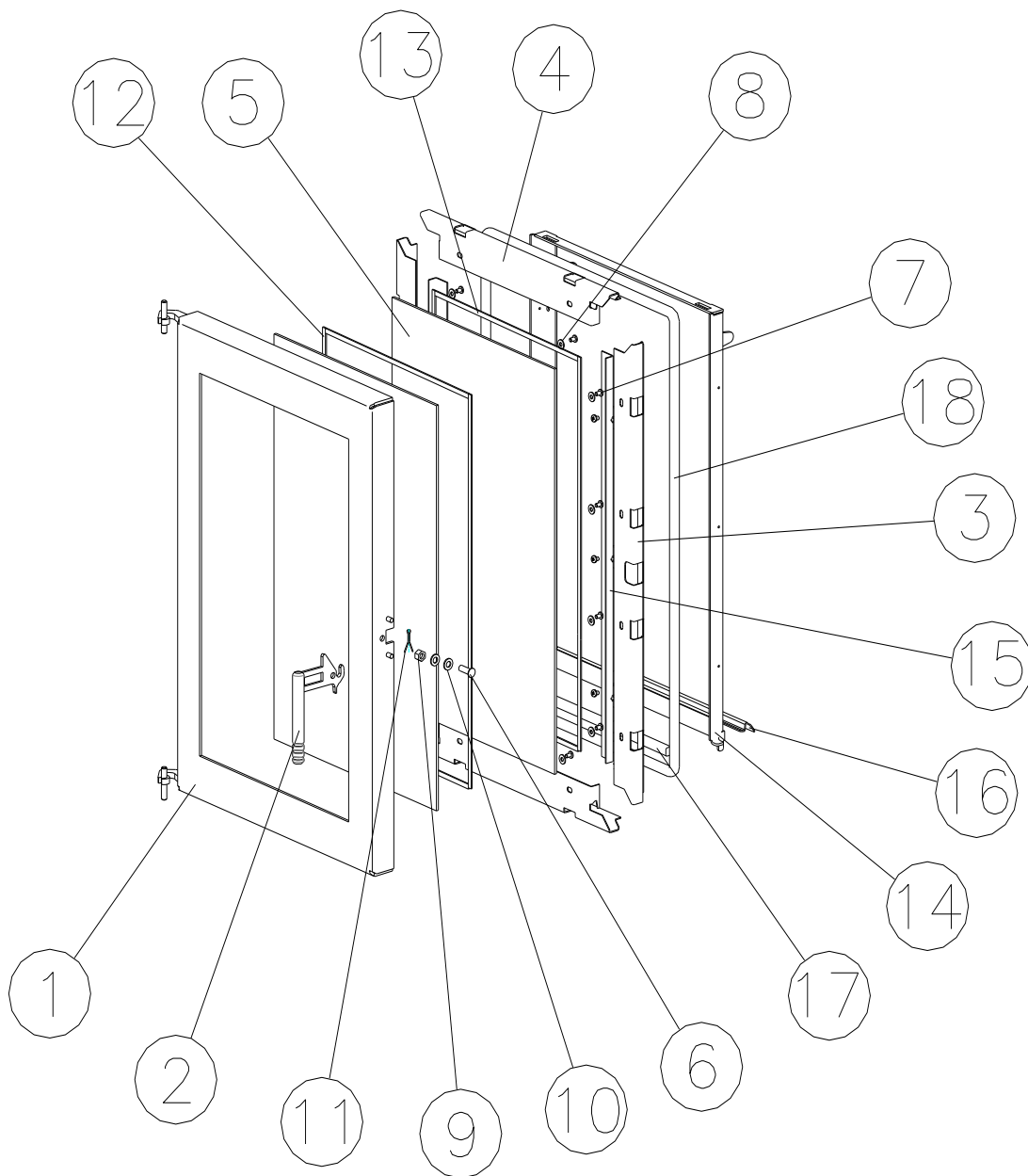
SPALOVACÍ PROSTOR S PŘIKLÁDÁNÍM ZADNÍM 21422430.PZ SE OPROTI SPALOVACÍMU PROSTORU 21422430 LIŠÍ V POZ. 7-9, 13, 16-17, 21-23, 28, 32, 44, 51-53, 56-57

VÍČKO VÝKONU PZ POZ.18 SE V TÉTO SESTAVĚ VKLÁDÁ DO KOTLE ZEPŘEDU – ZE ZADU JE NA JEHO POZICI VÍČKO VÝKONU POZ. 27

## SPALOVACÍ PROSTOR S PŘIKLÁDÁNÍM ZADNÍM

Čís.	Název	Objednací číslo	ČSN, označení, typ	Kusů
		Číslo výkresu		
7	SVAREK TÁHLA	<b>b214.37307</b> 21437307	SESTAVA SVAREK	1
8	SVAREK TÁHLA PŘEDNÍ	<b>b214.37310</b> 21437310	SESTAVA SVAREK	1
9	VÁHA SVAREK P.Z.	<b>b214.37313</b> 21437313	SESTAVA SVAREK	1
13	ZÁSLEPKA	<b>b214.87752</b> 21487752	SESTAVA SVAREK	1
16	OBKLAD ZADNÍ SESTAVA	<b>b212.87612</b> 21287612	SESTAVA	5
17	PODLOŽKA P 4-32x32	<b>b214.87801</b> 21487801		1
21	PÁČKA P 4-39.5x80	<b>b214.87802</b> 21487802		1
22	MADLO ROŠTOVÁNÍ P 4-118x230	<b>b214.87638</b> 21487638		1
23	LIŠTA VODOROVNÁ P 2-85x430	<b>b214.37316</b> 21437316		1
28	VÍČKO TRUBKY P.Z. P 5-46x98	<b>b214.87757</b> 21487757		1
32	STĚNA ČIŠTĚNÍ ZADNÍ P 5-55x468	<b>b214.37255</b> 21437255		1
44	LIŠTA SVISLÁ L. P 3-90x269.5	<b>b214.37314</b> 21437314		1
51	VZPĚRA P 2-19.4x426	<b>b214.87758</b> 21487758		1
52	LIŠTA SVISLÁ P. P 3-90x269.5	<b>b214.37315</b> 21437315		1
53	ZÁVLAČKA 2.5x20	<b>m18.0629</b>		1
56	MADLO ČIŠTĚNÍ P.Z. P 4-90.2x120	<b>b214.87759</b> 21487759		1
57	MATICE M10 M 10 nízká	<b>m18.0304</b>		3

# DVÍŘKA VNITŘNÍ

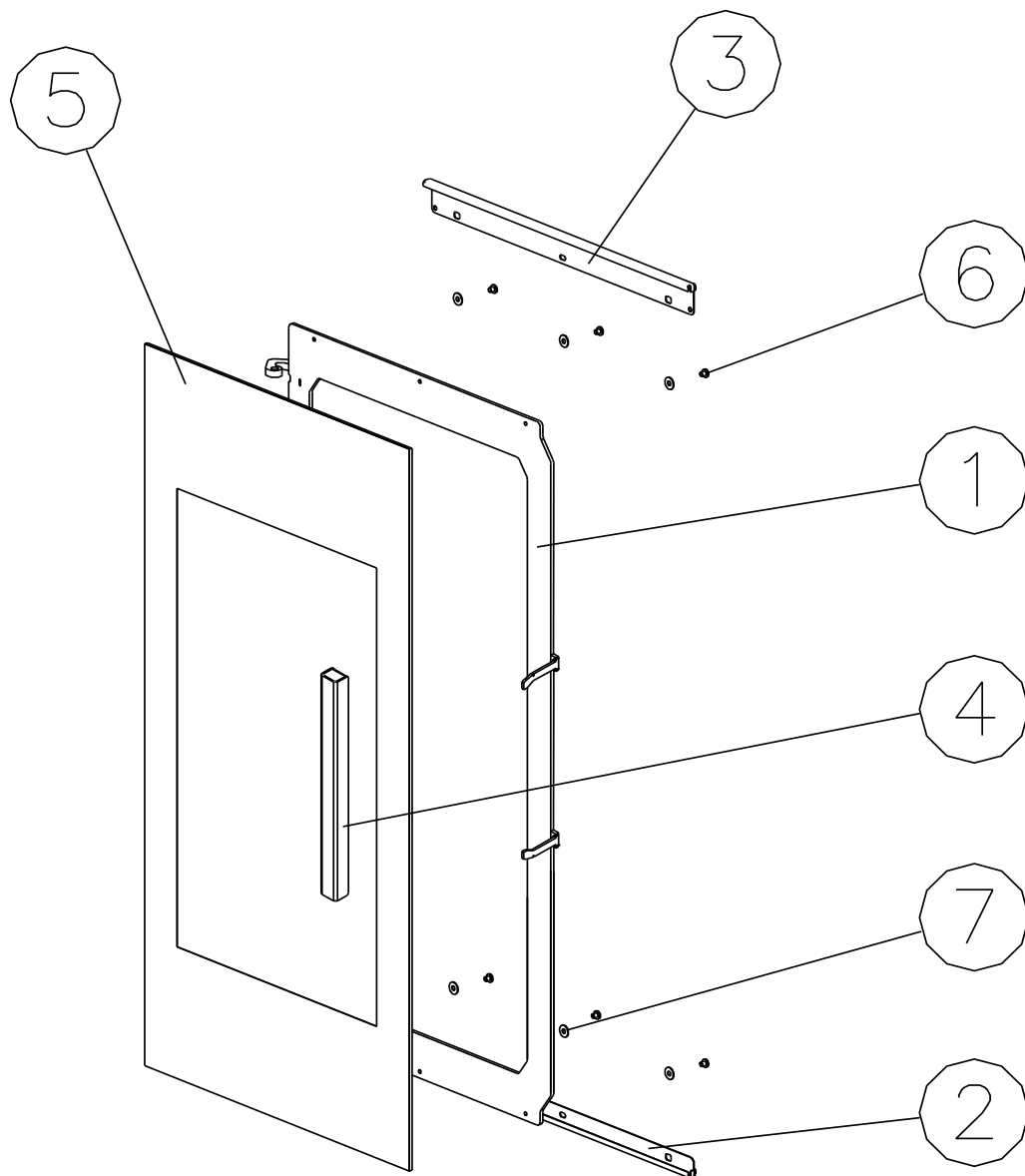




DVÍŘKA VNITŘNÍ:

Čís.	Název	Objednací číslo	ČSN, označení, typ	Kusů
		Číslo výkresu		
1	RÁM VNĚJŠÍ SVAREK	<b>b214.37273</b> 21437273	SESTAVA SVAREK	1
2	KLIČKA SESTAVA SVAREK	<b>b214.87789</b> 21487789		1
3	LIŠTA VNĚJŠÍ SVISLÁ P 1.5-81.4x660	<b>b212.36604</b> 21236604		2
4	LIŠTA VNĚJŠÍ VODOROVNÁ P 1.5-91.4x430	<b>b212.36605</b> 21236605		2
5	SKLO 369x579x4 ROBAX	<b>m30.0923</b>		2
6	ŠROUB KLIČKY M 8x25	<b>b214.89814</b> 21489814		1
7	ŠROUB S VÁLCOVOU HLAVOU M 5x8	<b>m18.0318</b>		18
8	PODLOŽKA PLOCHÁ 6.4	<b>m18.0045</b>		12
9	MATICE M8 M 8 korunková	<b>m18.0705</b>		1
10	PODLOŽKA PLOCHÁ 8.4	<b>m18.0231</b>		2
11	ZÁVLAČKA 2.5x20 2.5x20	<b>m18.0629</b>		1
12	PÁSKA SKLA 1 20x2-356	<b>b212.67107</b> 21267107		4
13	PÁSKA SKLA 2 20x2-580	<b>b212.67108</b> 21267108		4
14	RÁM VNITŘNÍ SVAREK	<b>b214.37276</b> 21437276	SESTAVA SVAREK	1
15	LIŠTA VNITŘNÍ P 1.5-38.7x582	<b>b212.36610</b> 21236610		2
16	ÚHELNÍK VNITŘNÍ P 1.5-32.4x368	<b>b214.87665</b> 21487665		1
17	TĚSNĚNÍ 1 pr.16-405	<b>b214.69671</b> 21469671		1
18	TĚSNĚNÍ 2 pr.16-2190	<b>b214.69672</b> 21469672		1

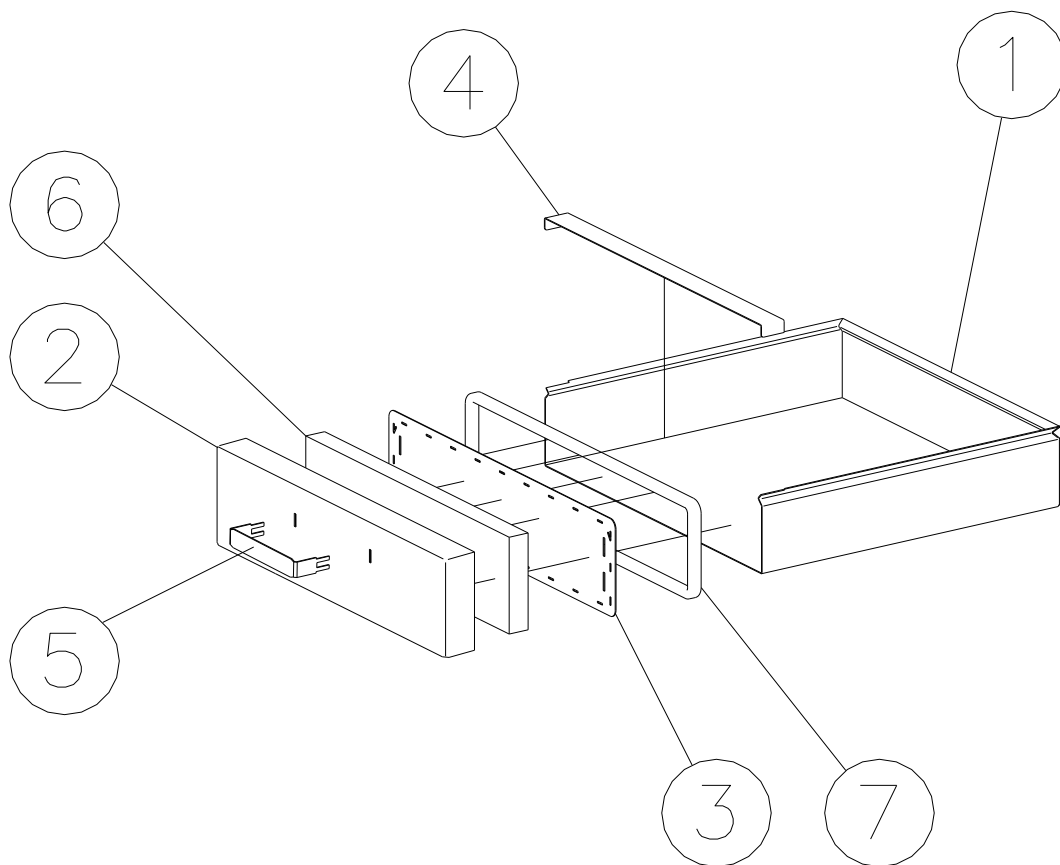
# DVÍŘKA PŘEDNÍ



DVÍŘKA PŘEDNÍ:

Čís.	Název	Objednací číslo	ČSN, označení, typ	Kusů
		Číslo výkresu		
1	DVÍŘKA SVAREK	<b>b214.37268</b> 21437268	SESTAVA SVAREK	1
2	LIŠTA SPODNÍ P 1-34.5x465.5	<b>b214.37266</b> 21437266		1
3	LIŠTA HORNÍ P 1-53.5x465.5	<b>b214.37267</b> 21437267		1
4	SVAREK TAHÁTKA	<b>b214.88388</b> 21488388	SESTAVA SVAREK	1
5	SKLO KERAMICKÉ 4-450x860	<b>m30.0558</b>		1
6	ŠROUB S VÁLCOVOU HLAVOU M5x6	<b>m18.0534</b>		6
7	PODLOŽKA PLOCHÁ 5.3	<b>m18.0039</b>		6

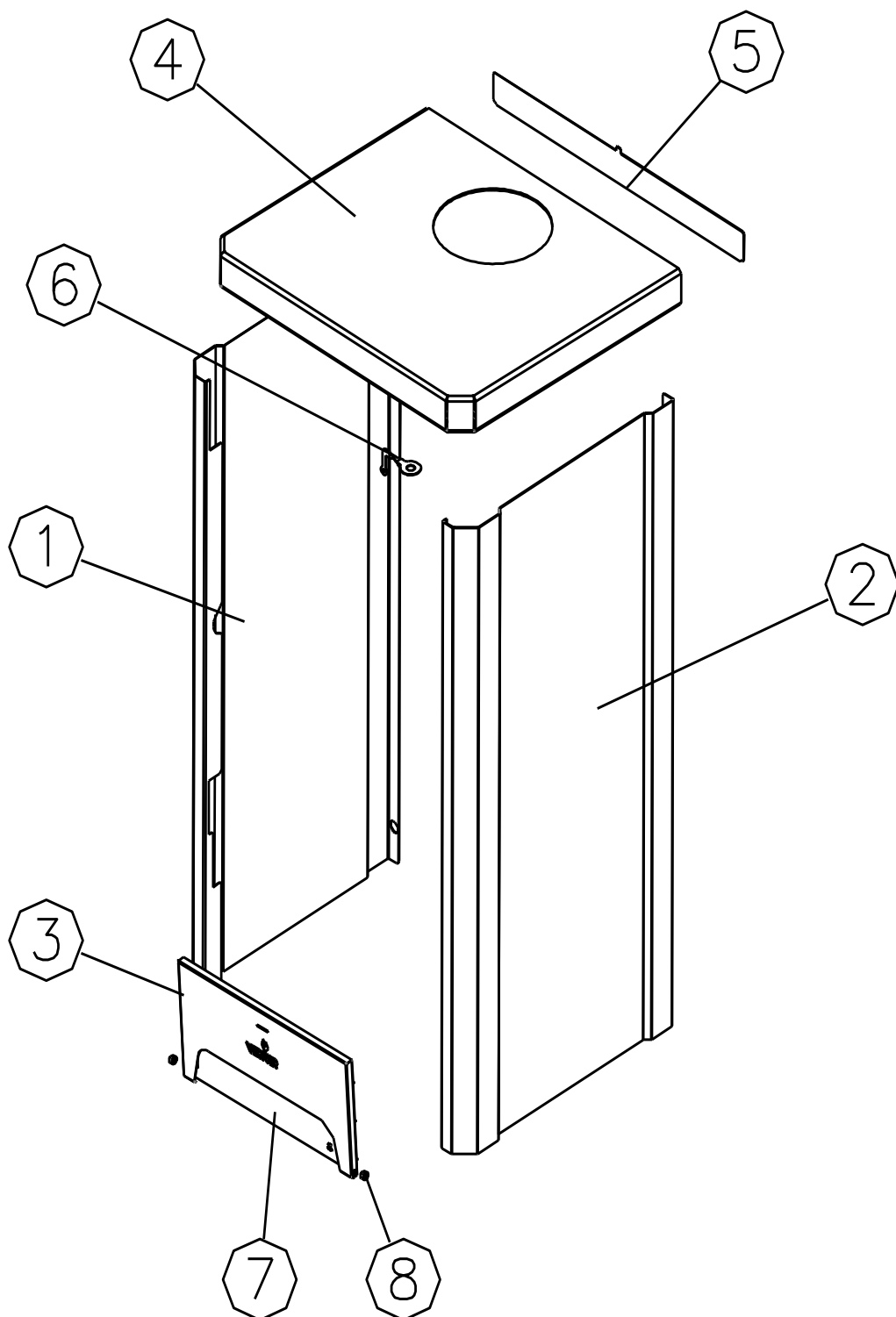
# POPELNÍK



## POPELNÍK:

Čís.	Název	Objednací číslo	ČSN, označení, typ	Kusů
		Číslo výkresu		
1	DNO POPELNÍKU	<b>b212.34493</b> 21234493	SESTAVA SVAREK	1
2	ČELO POPELNÍKU	<b>b214.87778</b> 21487778	SESTAVA SVAREK	1
3	ČELO POPEL. VNITŘNÍ P 1-116x444	<b>b212.34494</b> 21234494		1
4	PÁSEK POPELNÍKU P 1-40x452	<b>b212.34495</b> 21234495		1
5	DRŽADLO POPELNÍKU P 3-25x250.6	<b>b214.87724</b> 21487724		1
6	IZOLACE 10-119x399	<b>b214.69473</b> 21469473		1
7	ŠŇŮRA 12x12-1090	<b>b212.69403</b> 21269403		1

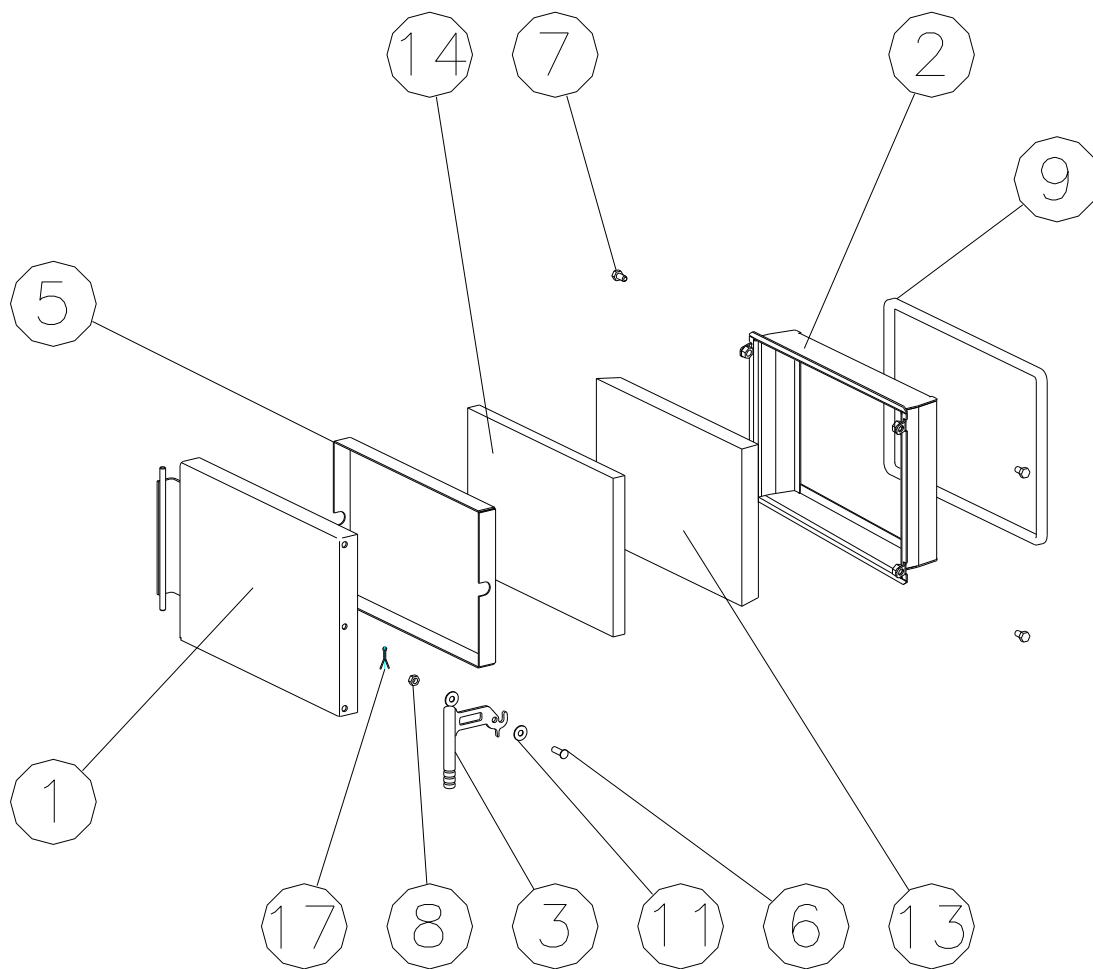
# KAPOTÁŽ



## KAPOTÁŽ:

Čís.	Název	Objednací číslo	ČSN, označení, typ	Kusů
		Číslo výkresu		
1	BOK KAPOTÁŽE LEVÝ P 1.5-592.8x1134	<b>b214.37948</b> 21437948		1
2	BOK KAPOTÁŽE PRAVÝ P 1.5-592.8x1134	<b>b214.37947</b> 21437947		1
3	KRYT SPODNÍ SKLOPNÝ P 1-276x521.5	<b>b214.89821</b> 21489821		1
4	PLOTNA ÚPLNÁ	<b>b214.37375</b> 21437375	SESTAVA	1
5	KRYT IZOLACE P 1.5-56x580	<b>b214.87876</b> 21487876		1
6	DRŽÁČEK MAGNETU P 1-45.9x66	<b>b214.87877</b> 21487877		1
7	KRYT SPODNÍ VNITŘNÍ P 1-256x475.5	<b>b214.89822</b> 21489822		1
8	ROZPĚRA KR 12-3	<b>b214.87822</b> 21487822		1

# DVÍŘKA ZADNÍ

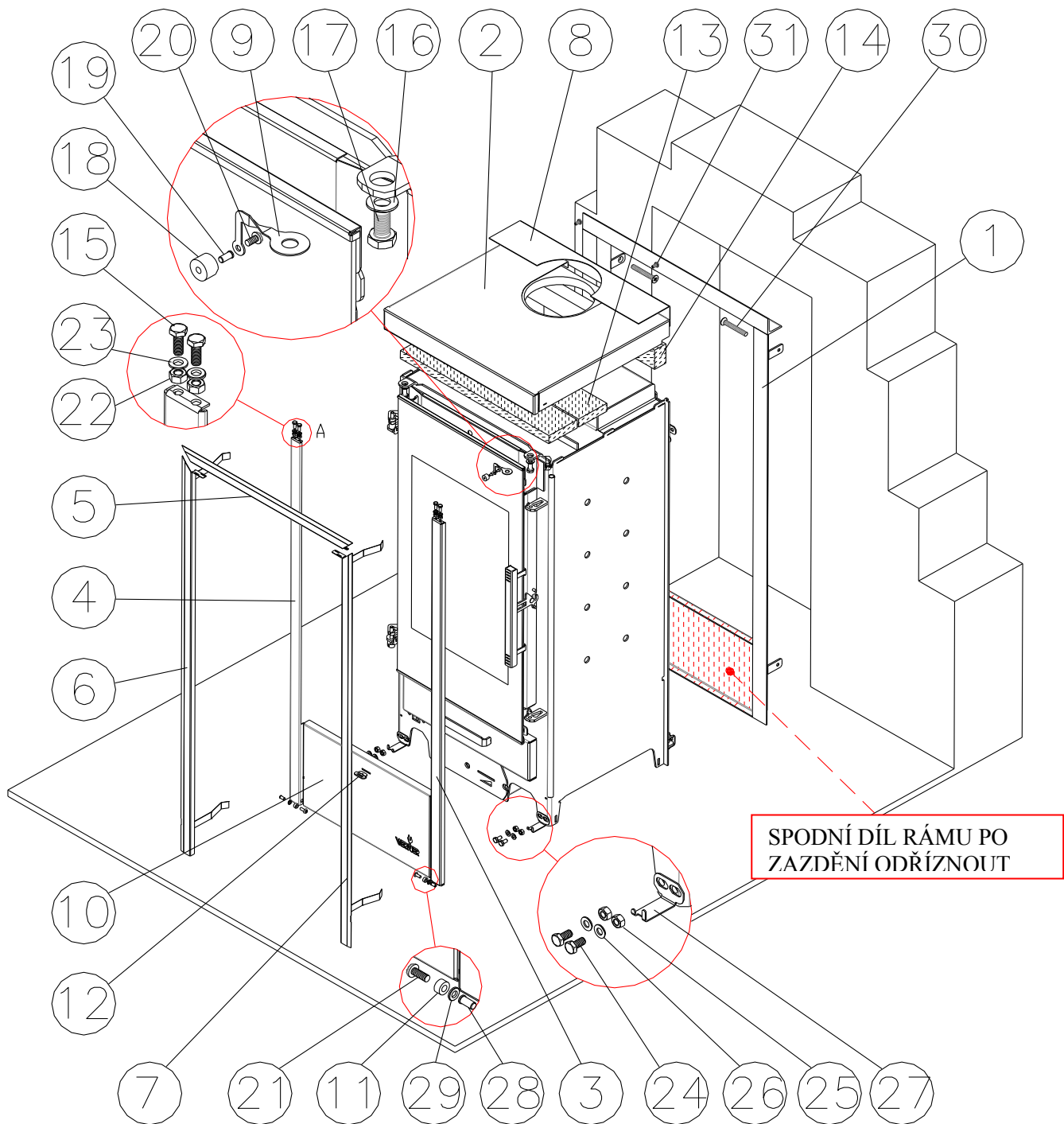




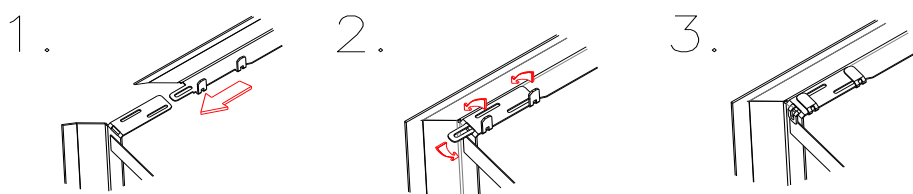
DVÍŘKA ZADNÍ:

Čís.	Název	Objednací číslo	ČSN, označení, typ	Kusů
		Číslo výkresu		
1	DVÍŘKA SVAREK	<b>b212.35066</b> 21235066	SESTAVA SVAREK	1
2	RÁM DVÍŘEK	<b>b212.35067</b> 21235067	SESTAVA SVAREK	1
3	KLIČKA	<b>b214.87789</b> 21487789	SESTAVA SVAREK	1
5	VNITŘNÍ PLECH	<b>b212.35071</b> 21235071	SESTAVA SVAREK	1
6	ŠROUB KLIČKY M 8x25	<b>b212.80877</b> 21280877		1
7	ŠROUB M 8x16	<b>m18.0735</b>		4
8	MATICE M 8	<b>m18.0705</b>		1
9	ŠŇŮRA 12x12-1250	<b>m30.0834</b>		1
11	PODLOŽKA PLOCHÁ 8,4	<b>m18.0231</b>		6
13	IZOLACE 35-236x355	<b>b212.34502</b>		1
14	IZOLACE 2 20-238x358	<b>b212.65847</b> 21265847		1
17	ZÁVLAČKA 2,5x20	<b>m18.0629</b>		1

# SADA PRO OBEZDĚNÍ P.P.



## POSTUP SESAZENÍ KRYCÍCH LIŠT (5,6,7)

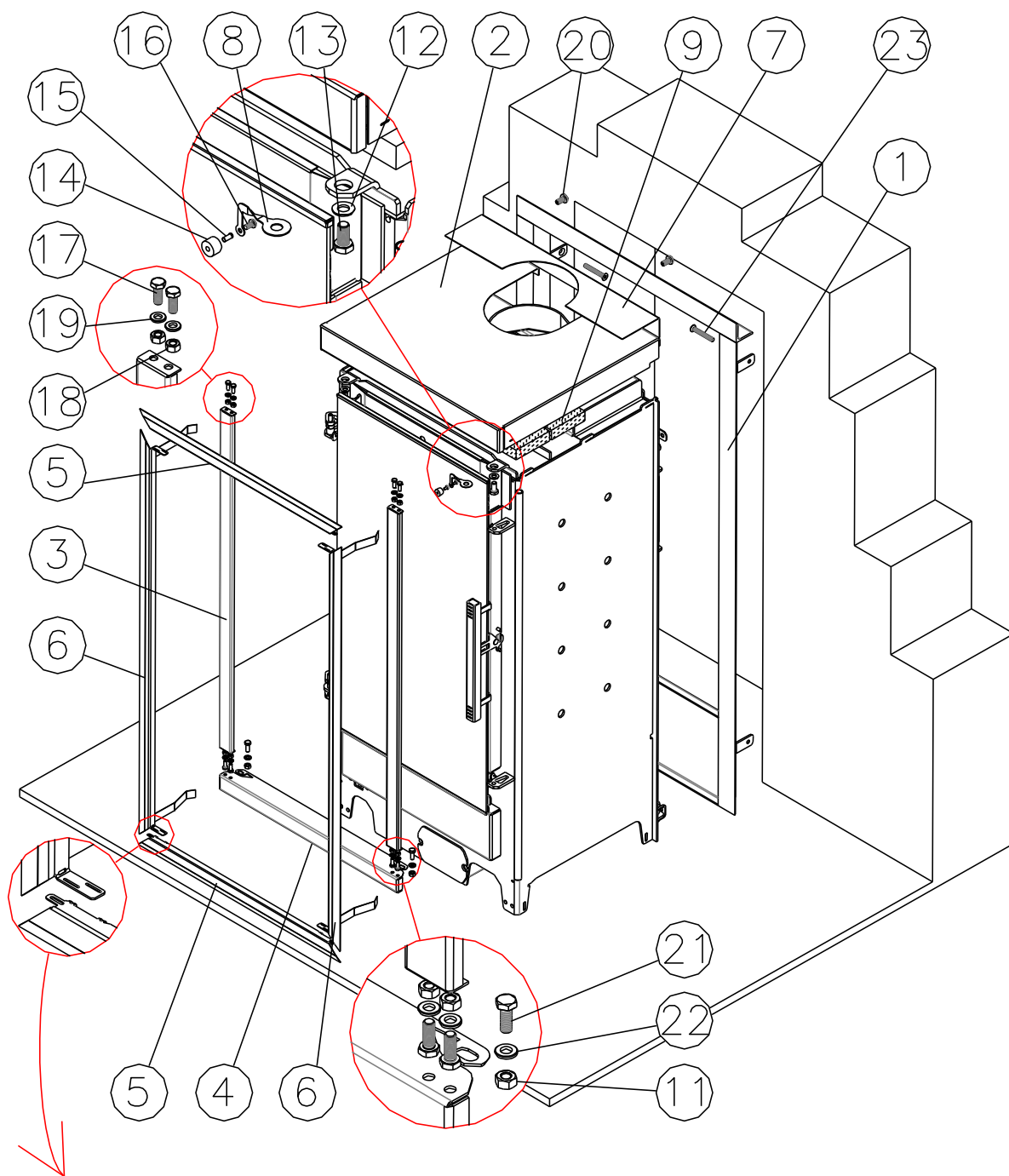


## SADA PRO OBEZDĚNÍ P.P.:

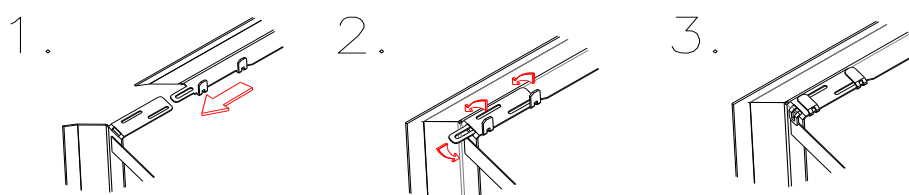
Čís.	Název	Objednací číslo	ČSN, označení, typ	Kusů
		Číslo výkresu		
1	RÁM	<b>b214.88477</b> 21488477	SESTAVA SVAREK	1
2	KRYT PLOTNY ÚPLNÝ	<b>b214.88806</b> 21488806	SESTAVA	1
3	LIŠTA SVISLÁ 1 P 1.5-55.6x1159.1	<b>b214.88521</b> 21488521		1
4	LIŠTA SVISLÁ 2 P 1.5-55.6x1159.1	<b>b214.88522</b> 21488522		1
5	LIŠTA 1 P 1-48.3x589.3	<b>b214.37543</b> 21437543		1
6	LIŠTA KRYCÍ LEVÁ SVAREK	<b>b214.88725</b> 21488725	SESTAVA SVAREK	1
7	LIŠTA KRYCÍ PRAVÁ SVAREK	<b>b214.88726</b> 21488726	SESTAVA SVAREK	1
8	LEM PLOTNY P 1.5-160.8x533	<b>b214.88809</b> 21488809		1
9	DRŽÁČEK MAGNETU P 1-43.5x63.6	<b>b214.87877</b> 21487877		1
10	KRYT SPODNÍ SESTAVA	<b>b214.87761</b> 21487761		1
11	ROZPĚRA KR 12-6	<b>b214.87822</b> 21487822		2
12	PACKA P 3-23.4x40	<b>b214.88397</b> 21488397		1
13	IZOLACE 25-100x530	<b>b214.69490</b> 21469490		2
14	IZOLACE ZADNÍ 40x60x510	<b>b214.69544</b> 21469544		1
15	ŠROUB SE ŠESTIHR. HLAVOU M 6x16 pozink	<b>m18.0117</b>		4
16	PODLOŽKA PLOCHÁ 10.5 pozink	<b>m18.0146</b>		2
17	ŠROUB SE ŠESTIHR. HLAVOU M 10x20 pozink	<b>m18.0661</b>		6

Čís.	Název	Objednací číslo	ČSN, označení, typ	Kusů
		Číslo výkresu		
18	MAGNET pr.18x7x10	m50.0019		1
19	NÝT AFM 4-40 MS	m18.0225		1
20	ŠROUB S VÁLCOVOU HLAVOU M 4x8 pozink	m18.0089		1
21	ŠROUB S VÁLCOVOU HLAVOU M 6x16 černý zinek	m18.0693		2
22	MATICE M 6	m18.0014		4
23	PODLOŽKA PÉROVÁ 6.1	m18.0049		4
24	ŠROUB SE ŠESTIHR. HLAVOU M 8x16 pozink	m18.0665		4
25	MATICE M 8 M 8 pozink	m18.0213		4
26	PODLOŽKA PLOCHÁ 8.4 pozink	m18.0051		4
27	UCHYCENÍ LIŠTY P 1.5-44x86.6	b214.88520 21488520		2
28	NÝT SFM 6-15 SFM 6-15 maticový	m18.0023		2
29	PODLOŽKA VĚJÍŘOVÁ 6.4	m18.0033		2
30	ŠROUB OKENNÍ ZH ZŽ 7.5x152	m18.0758		4

# SADA PRO OBEZDĚNÍ P.Z.



## POSTUP SESAZENÍ KRYCÍCH LIŠŤ (5,6)

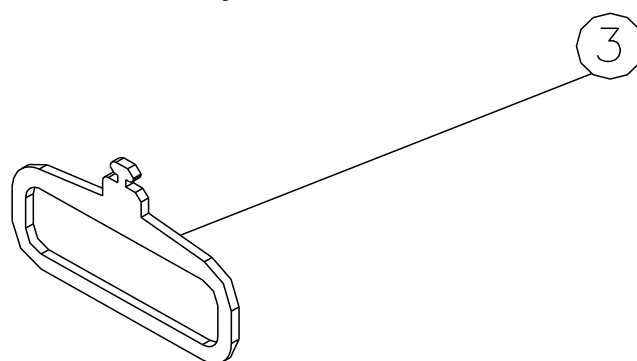
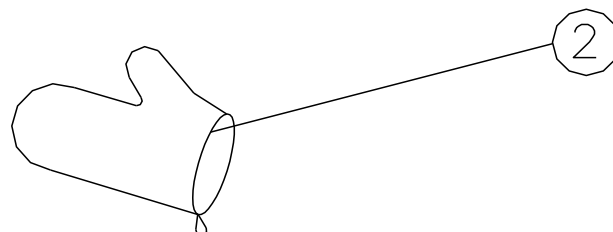
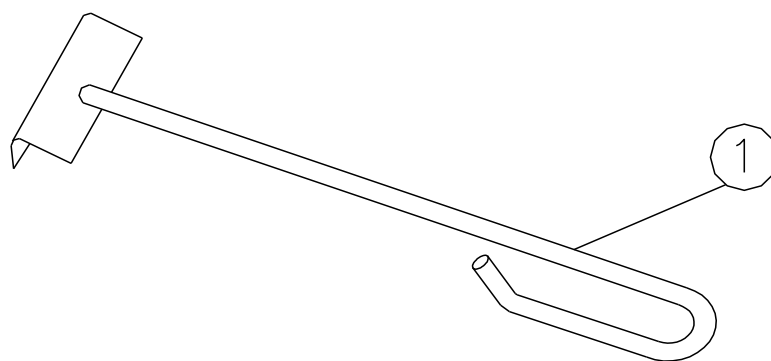


## SADA PRO OBEZDĚNÍ P.Z.:

Čís.	Název	Objednací číslo	ČSN, označení, typ	Kusů
		Číslo výkresu		
1	RÁM	<b>b214.88477</b> 21488477	SESTAVA SVAREK	1
2	KRYT PLOTNY ÚPLNÝ	<b>b214.88806</b> 21488806	SESTAVA	1
3	LIŠTA KRYCÍ SVISLÁ P 1.5-54.6x898.6	<b>b214.88482</b> 21488482		2
4	LIŠTA KRYCÍ VODOROVNÁ P 1.5-96.8x561.6	<b>b214.88481</b> 21488481		1
5	LIŠTA 1 P 1-48.3x589.3	<b>b214.37543</b> 21437543		2
6	LIŠTA 2 SVAREK	<b>b214.88727</b> 21488727	SESTAVA SVAREK	2
7	LEM PLOTNY P 1.5-160.8x533	<b>b214.88809</b> 21488809		1
8	DRŽÁČEK MAGNETU P 1-43.5x63.6	<b>b214.87877</b> 21487877		1
9	IZOLACE 25x100x530	<b>b214.69490</b> 21469490		2
10	IZOLACE ZADNÍ 40x60x510	<b>b214.69544</b> 21469544		1
11	MATICE M 8 černý zinek	<b>m18.0713</b>		2
12	PODLOŽKA PLOCHÁ 10.5 pozink	<b>m18.0146</b>		2
13	ŠROUB SE ŠESTIHR. HLAVOU M 10x20 pozink	<b>m18.0661</b>		2
14	MAGNET Pr.18x7x10	<b>m50.0019</b>		1
15	NÝT AFM 4-40 MS	<b>m18.0225</b>		1
16	ŠROUB S VÁLCOVOU HLAVOU M 4x8 pozink	<b>m18.0089</b>		1

Čís.	Název	Objednací číslo	ČSN, označení, typ	Kusů
		Číslo výkresu		
17	ŠROUB SE ŠESTIHR. HLAVOU M 6x16 pozink	m18.0117		8
18	MATICE M 6 M 6	m18.0014		8
19	PODLOŽKA PÉROVÁ 6.1	m18.0049		8
20	ŠROUB S VÁLCOVOU HLAVOU 3.9x6.5	m18.0390		2
21	ŠROUB SE ŠESTIHR. HLAVOU M 8x16	m18.0735		2
22	PODLOŽKA 8.4 černý zinek	m18.0712		2
23	ŠROUB OKENNÍ ZH ZŽ 7.5x152	m18.0758		4

# PŘÍSLUŠENSTVÍ





## PŘÍSLUŠENSTVÍ:

Čís.	Název	Objednací číslo	ČSN, označení, typ	Kusů
		Číslo výkresu		
1	HÁK	<b>m43.0002</b> 20230246	SESTAVA SVAREK	1
2	CHŇAPKA	<b>m93.0201</b>		1
3	LOMCOVADLO P 4-69x114	<b>b214.88450</b> 21488450		1



VERNER SK s.r.o.  
Klincová 37/B  
821 08 Bratislava

<http://www.verner.sk>

vydáno 01.10.2015