

KATALOG NÁHRADNÍCH DÍLŮ



teplovodní kotel

VERNER

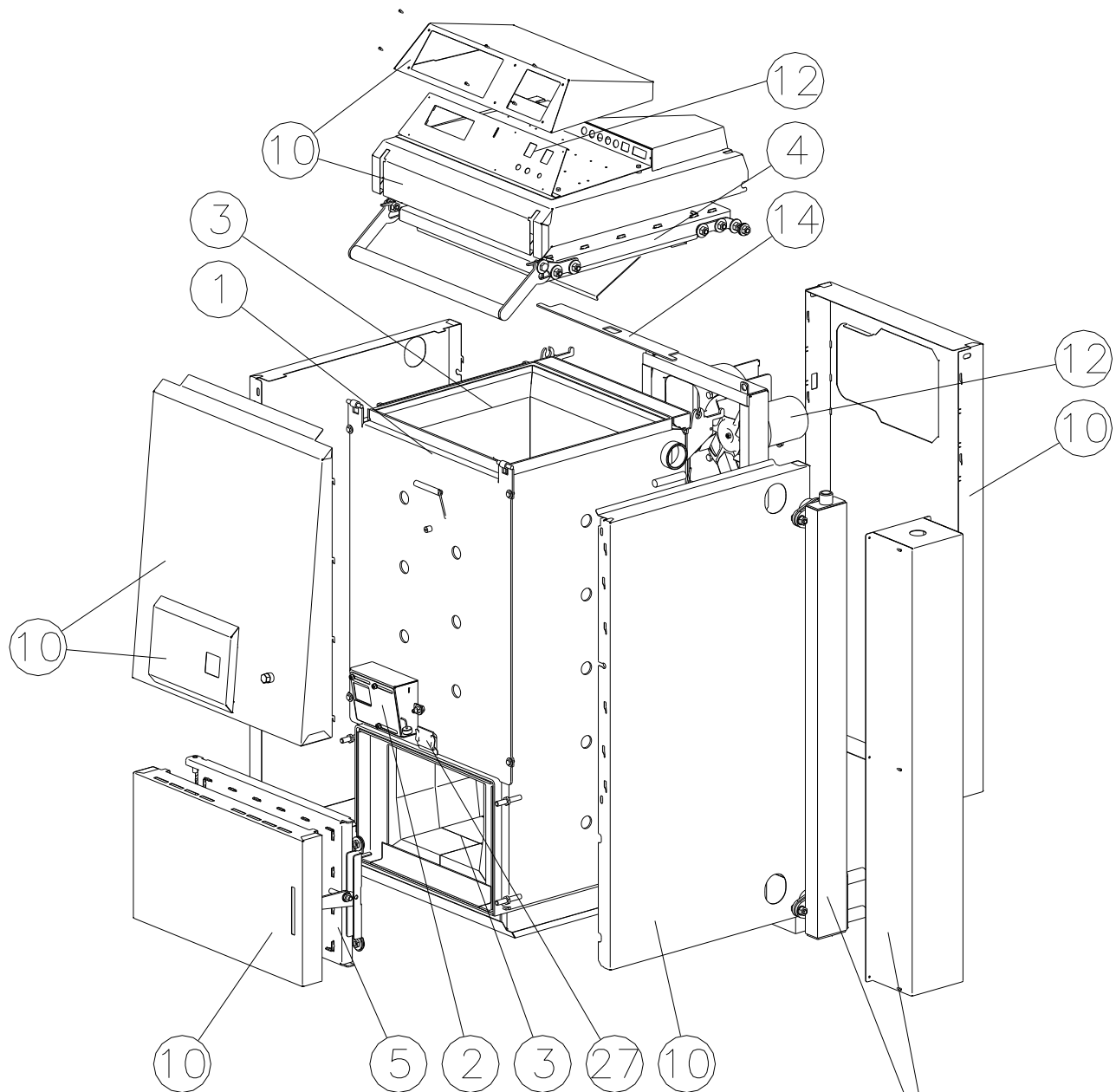
V210



SEZNAM SKUPIN

| NÁZEV | OBJEDNACÍ ČÍSLO ČÍSLO VÝKRESU | STRANA |
|-----------------------------------|--|---------------|
| KOTEL ÚPLNÝ | b029.22031 02922031 | 2 |
| VZDUCHOVÁNÍ | b027.36318 02736318 | 4 |
| SPALOVACÍ PROSTOR | b029.22054 02922054 | 6 |
| DVÍŘKA HORNÍ | b029.36353 02936353 | 9 |
| DVÍŘKA DOLNÍ | b027.21935 02721935 | 11 |
| KAPOTÁŽ | b029.22107 02922107 | 13 |
| ELEKTROINSTALACE | b027.10877 02710877 | 15 |
| VÝMĚNÍK DOCHLAZOVACÍ | b027.21981 02721981 | 17 |
| NÁSTAVEC PŘIKLÁDACÍHO PROSTORU | b029.36677 02936677 | 19 |
| PŘÍSLUŠENSTVÍ | | 21 |

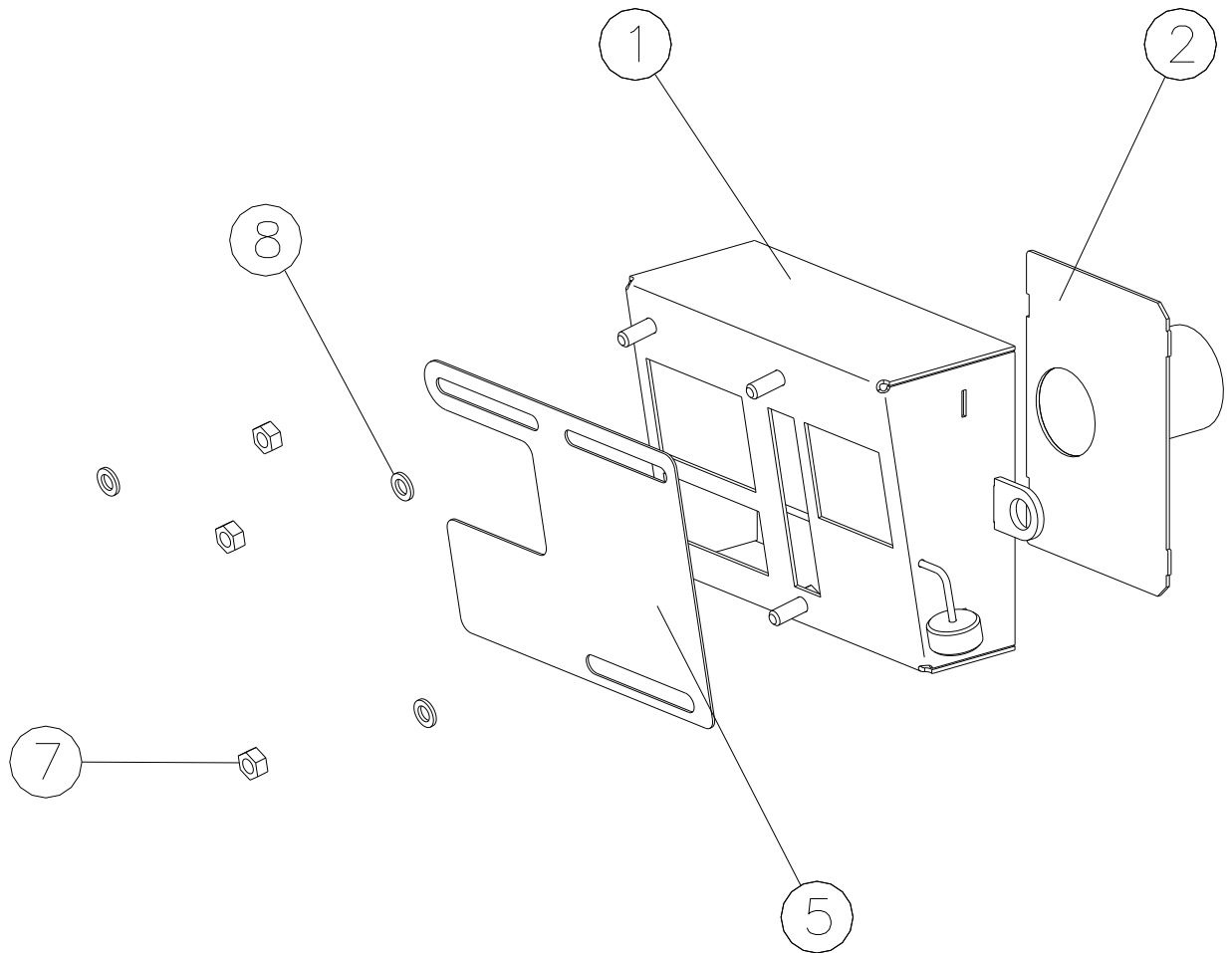
KOTEL ÚPLNÝ V210



VÝMĚNÍK DOCHLAZOVACÍ

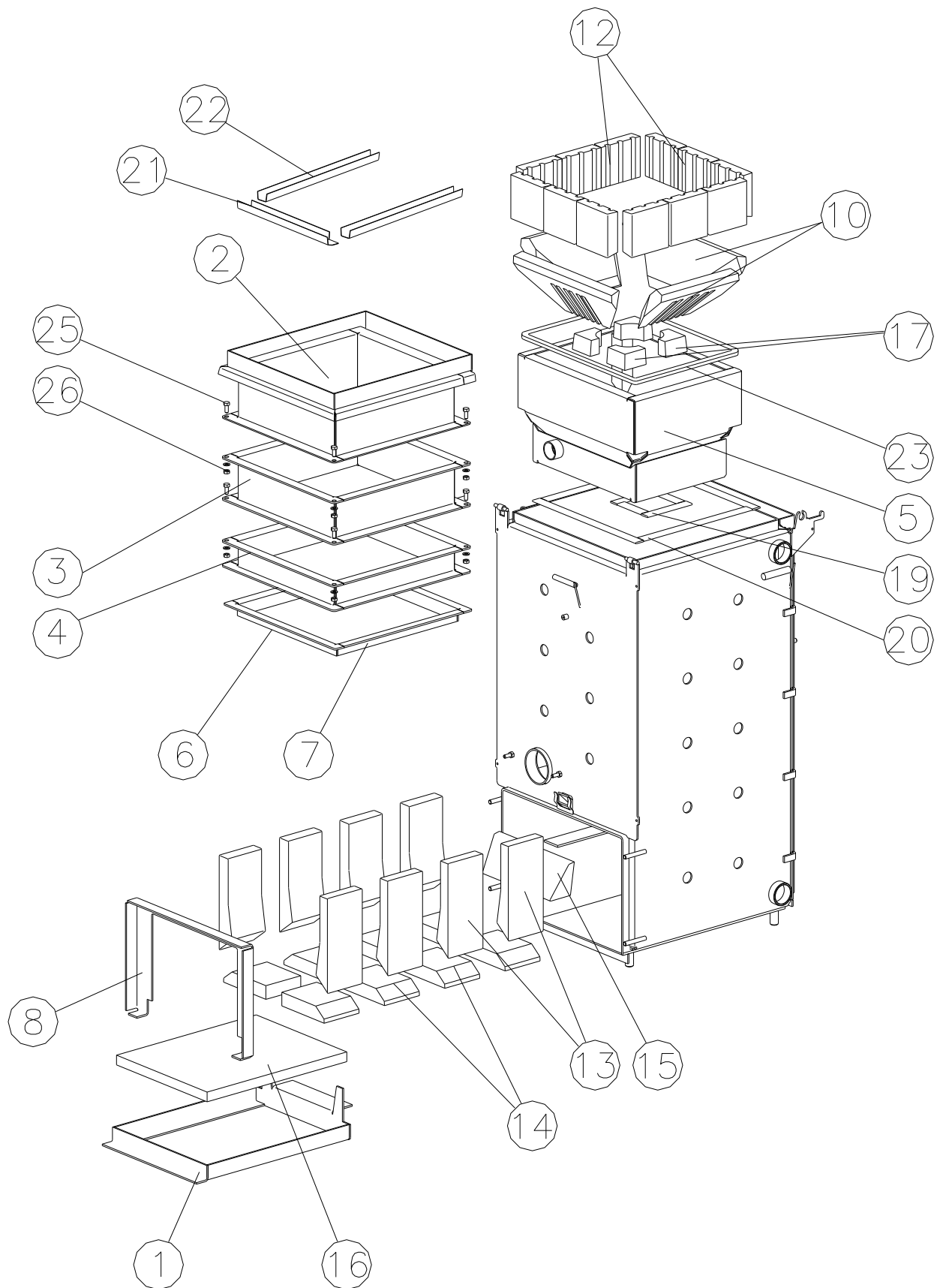
| Čís. | Název | Objednací číslo | ČSN, označení, typ | Kusů |
|------|-------------------|-------------------------------|--------------------|------|
| | | Číslo výkresu | | |
| 1 | TĚLESO KOTLE | b029.22032 02922032 | SESTAVA SVAREK | 1 |
| 2 | VZDUCHOVÁNÍ | b027.36318 02736318 | SESTAVA | 1 |
| 3 | SPALOVACÍ PROSTOR | b029.22054 02922054 | SESTAVA | 1 |
| 4 | DVÍŘKA HORNÍ | b029.36353 02936353 | SESTAVA | 1 |
| 5 | DVÍŘKA DOLNÍ | b027.21935 02721935 | SESTAVA | 1 |
| 10 | KAPOTÁŽ KOTLE | b029.22107 02922107 | SESTAVA | 1 |
| 12 | ELEKTROINSTALACE | b027.10877 02710877 | SESTAVA | 1 |
| 14 | LIŠTA VÝMĚNÍKU | b027.83969 02783969 | | 1 |
| 26 | SKLO 3-40x50 | m30.0457 | | 1 |

VZDUCHOVÁNÍ



| Čís. | Název | Objednací číslo | ČSN, označení, typ | Kusů |
|------|----------------------------|-------------------------------|--------------------|------|
| | | Číslo výkresu | | |
| 1 | KRABICE VZDUCHOVÁNÍ | b027.35935 02735935 | SESTAVA SVAREK | 1 |
| 2 | NÁTRUBEK | b027.84555 02784555 | SESTAVA SVAREK | 1 |
| 5 | CLONA | b027.83785 02783785 | | 1 |
| 7 | MATICE M 6 SAMOPOJISTNÁ | m18.0821 | | 3 |
| 8 | PODLOŽKA PLOCHÁ 6.4 | m30.0045 | | 3 |
| 12 | Těsnění profil 1 L=145 | b027.67394 02767394 | | 2 |
| 13 | Těsnění profil 2 L=120 | b027.67395 02767395 | | 2 |

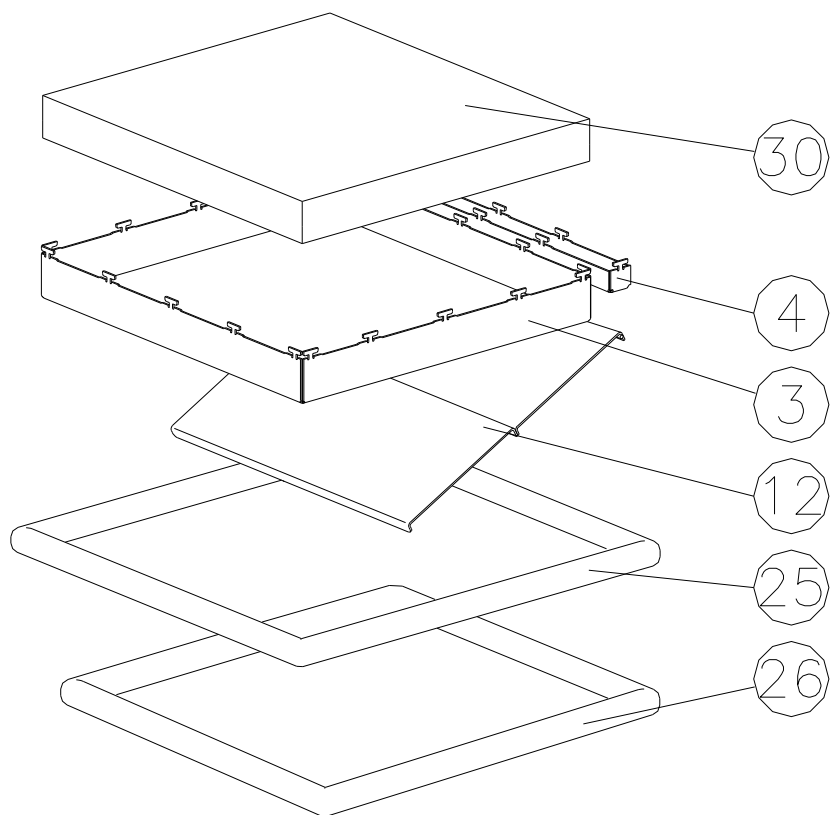
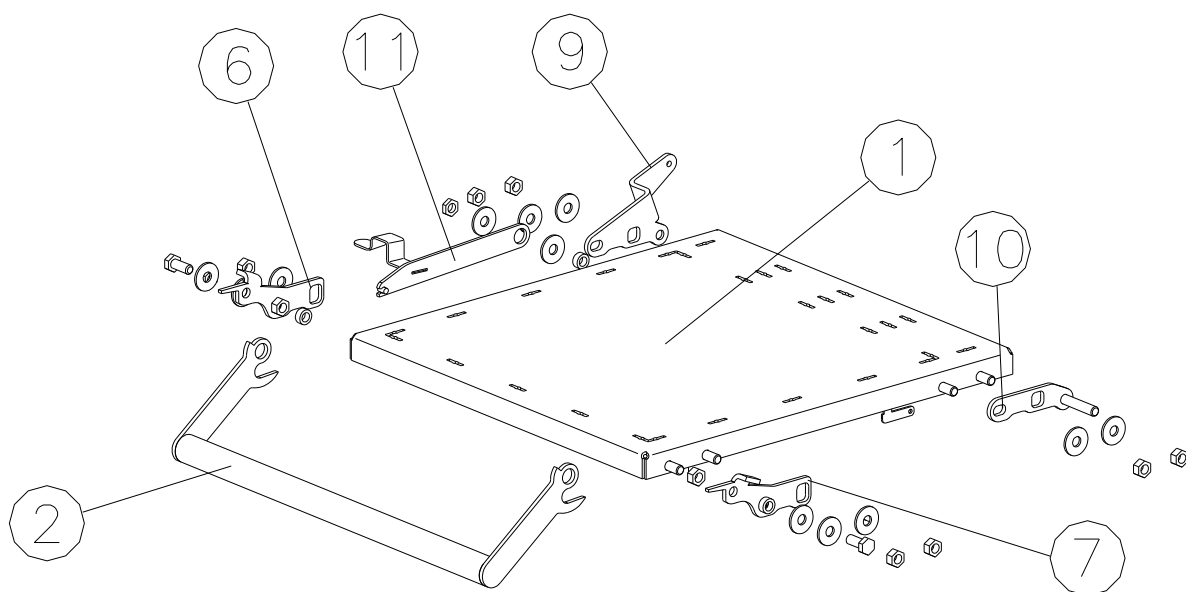
SPALOVACÍ PROSTOR



| Čís. | Název | Objednací číslo | ČSN, označení, typ | Kusů |
|------|-------------------------------|-------------------------------|-------------------------|------|
| | | Číslo výkresu | | |
| 1 | RÁM DNA | b029.36224 02936224 | SESTAVA SVAREK | 1 |
| 2 | RÁM KOMORY 1 | b029.36705 02936705 | SESTAVA SVAREK | 1 |
| 3 | RÁM KOMORY 2 | b029.36706 02936706 | SESTAVA SVAREK | 1 |
| 4 | RÁM KOMORY 3 | b029.36707 02936707 | SESTAVA SVAREK | 1 |
| 5 | ZÁKLADNA PŘIKLÁDACÍ KOMORY | b029.22398 02922398 | SESTAVA SVAREK | 1 |
| 6 | ÚHELNÍK RÁMU 1 | b027.86106 02786106 | | 2 |
| 7 | ÚHELNÍK RÁMU 2 | b029.86112 02986112 | | 2 |
| 8 | RÁM SPODNÍ | b027.35874 02735874 | | 1 |
| 10 | TVAROVKA ŠIKMÁ | m30.0910 02936370 | novobet 1450 RA-FS2 | 4 |
| 12 | TVAROVKA BOČNÍ | m30.0911 02784532 | novobet 1450 RA-FS2 | 12 |
| 13 | TVAROVKA BOČNÍ | m30.0867 02783717 | novobet 1350 1,7 FS2 | 8 |
| 14 | TVAROVKA DNA | m30.0868 02783718 | novobet 1350 1,7 FS2 | 8 |
| 15 | TVAROVKA UZAVÍRACÍ | m30.0888 02736009 | novobet 1350 1,7 FS2 | 1 |
| 16 | IZOLACE DNA 25-340x430 | b029.67849 02967849 | SIBREX | 1 |
| 17 | TVAROVKA TRYSKY | m30.0873 02783764 | novobet 1450 RA-FS2 | 4 |
| 19 | ŠNŮRA 1 pr.10-560 | b027.67458 02767458 | | 1 |
| 20 | ŠNŮRA 2 pr.10-1560 | b029.67850 02967850 | | 1 |
| 21 | LIŠTA KRYCÍ ČELNÍ | b027.36703 02736703 | | 1 |
| 22 | LIŠTA KRYCÍ BOČNÍ | b029.86113 02986113 | | 2 |

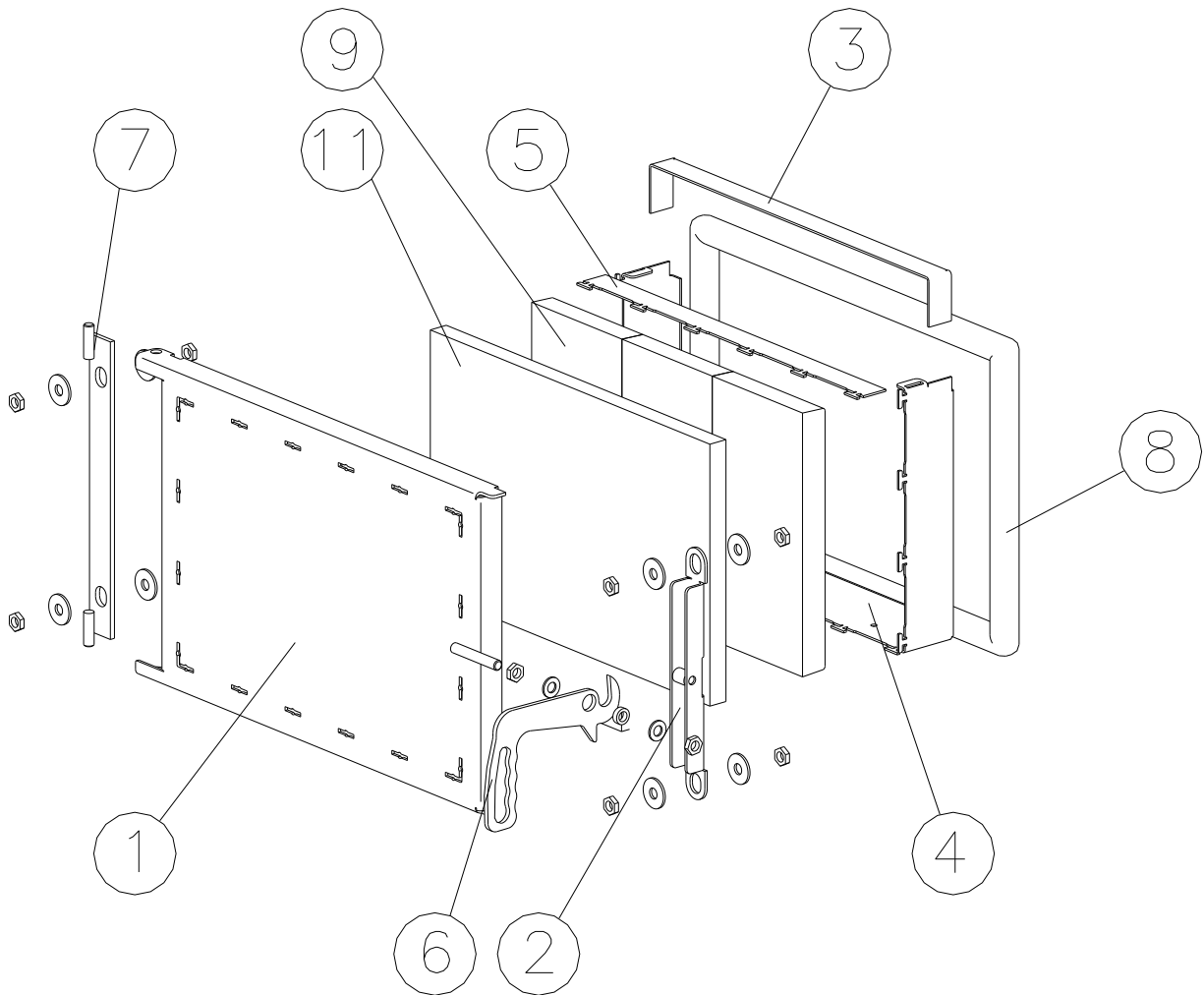
| | | | | |
|-----------|-----------------------|-------------------------------|-------------------------|----------|
| 23 | ŠNŮRA 3 pr.10-1800 | b029.67851 02967851 | | 2 |
| 25 | ŠROUB M 8x20 | m18.0640 | ČSN 021103.25 DIN933 | 8 |
| 26 | MATICE M 8 | m18.0018 | ČSN 021401.20 DIN934 | 8 |

DVÍŘKA HORNÍ



| Čís. | Název | Objednací číslo | ČSN, označení, typ | Kusů |
|---|----------------------------|------------------------------------|--------------------|------|
| | | Číslo výkresu | | |
| 1 | DVÍŘKA HORNÍ | b029.84645 02984645 | SESTAVA SVAREK | 1 |
| 2 | MADLO HORNÍCH DVÍŘEK | b027.36363h9005 02736363 | SESTAVA SVAREK | 1 |
| 3 | KRYT SVAREK | b029.84646 02984646 | SESTAVA SVAREK | 1 |
| 4 | KRYT MALÝ | b027.36286 02736286 | | 1 |
| 6 | DRŽÁK ZAVÍRÁNÍ LEVÝ | b027.83630 02783630 | | 1 |
| 7 | DRŽÁK ZAVÍRÁNÍ PRAVÝ | b027.83631 02783631 | | 1 |
| 9 | PANT LEVÝ | b027.83639 02783639 | SESTAVA SVAREK | 1 |
| 10 | PANT PRAVÝ | b027.83640 02783640 | SESTAVA SVAREK | 1 |
| 11 | VZPĚRA | b027.83642 02783642 | SESTAVA SVAREK | 1 |
| 12 | KLAPKA | b029.36354 02936354 | SESTAVA SVAREK | 1 |
| | | | | |
| 25 | ŠŇŮRA DVÍŘEK pr.28-1980 | b029.68012 02968012 | | 1 |
| 26 | ŠŇŮRA 2 pr.28-1720 | b029.68013 02968013 | | 1 |
| | | | | |
| 30 | IZOLACE 2 40-365x395 | b029.68014 02968014 | ORSIL | 1 |
| <p>ČÍS. 2 - MADLO HORNÍCH DVÍŘEK ČÍS.11- VZPĚRA - NENÍ SOUČÁSTÍ DVÍŘEK HORNÍCH OBJ.ČÍSLA b029.36353</p> | | | | |

DVÍŘKA DOLNÍ

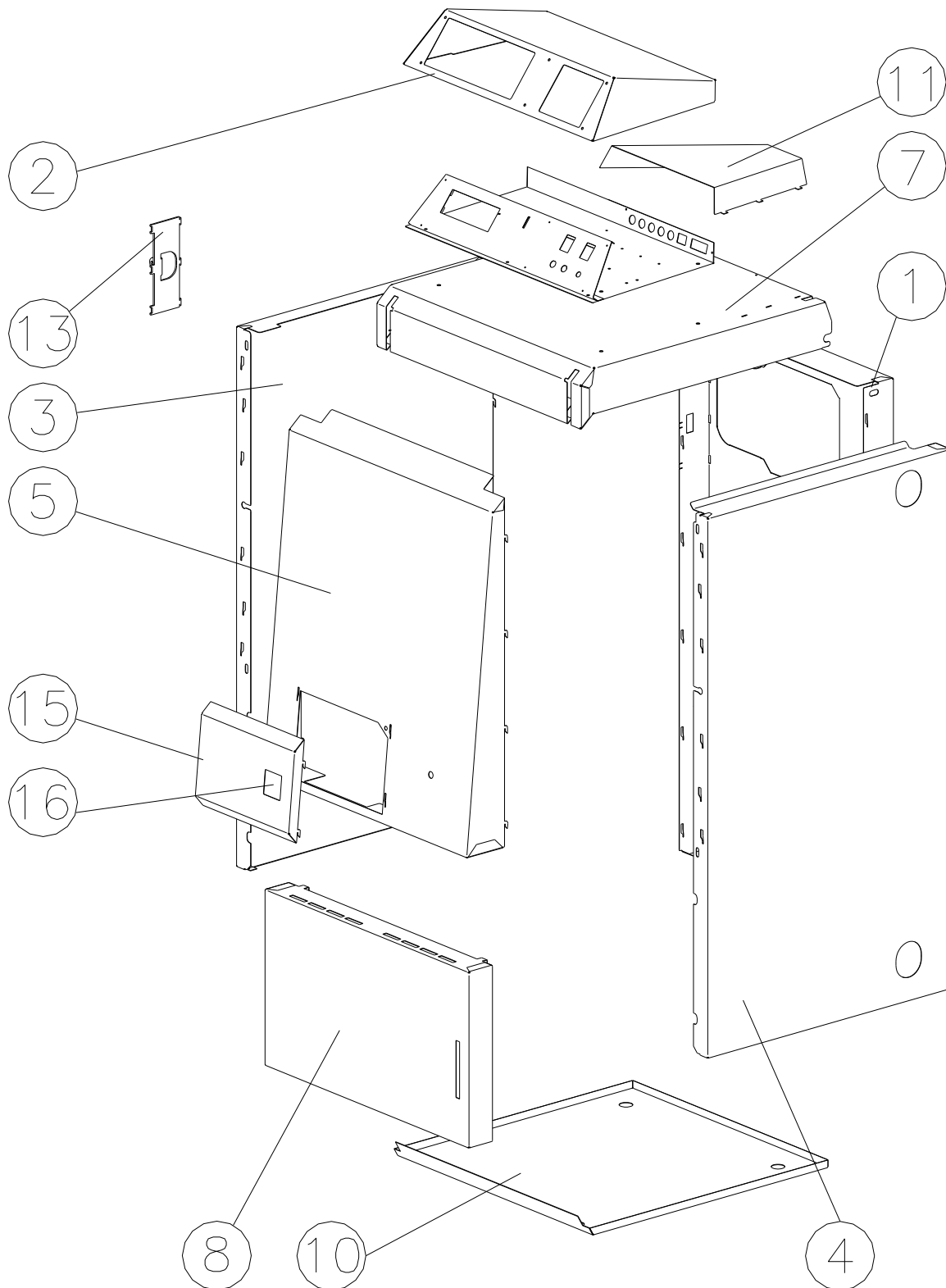


| Čís. | Název | Objednací číslo | ČSN, označení, typ | Kusů |
|------|-----------------------|------------------------------------|-------------------------|------|
| | | Číslo výkresu | | |
| 1 | DVÍŘKA DOLNÍ | b027.21936 02721936 | SESTAVA SVAREK | 1 |
| 2 | DRŽÁK ZÁPADKY | b027.83698 02783698 | SESTAVA SVAREK | 1 |
| 3 | DRŽÁK TVAROVEK | b027.35857 02735857 | | 1 |
| 4 | RÁM | b027.35860 02735860 | | 1 |
| 5 | LIŠTA RÁMU | b027.83664 02783664 | | 1 |
| 6 | KLIČKA | b027.83708h9005 02783708 | | 1 |
| 7 | DRŽÁK PANTU | b027.83709 02783709 | SESTAVA SVAREK | 1 |
| 8 | ŠŤŮRA pr.28-1540 | b027.67320 02767320 | | 1 |
| 9 | TVAROVKA DVÍŘEK | m30.0841 bv15.0101 | novobet 1350 1,7 FS2 | 3 |
| 11 | IZOLACE 25-265x415 | b027.68176 02768176 | SIBREX | 1 |
| | | | | |

Čís. 2, 6, 7

- NENÍ SOUČÁSTÍ DVÍŘEK DOLNÍCH OBJ.ČÍSLA b027.21935

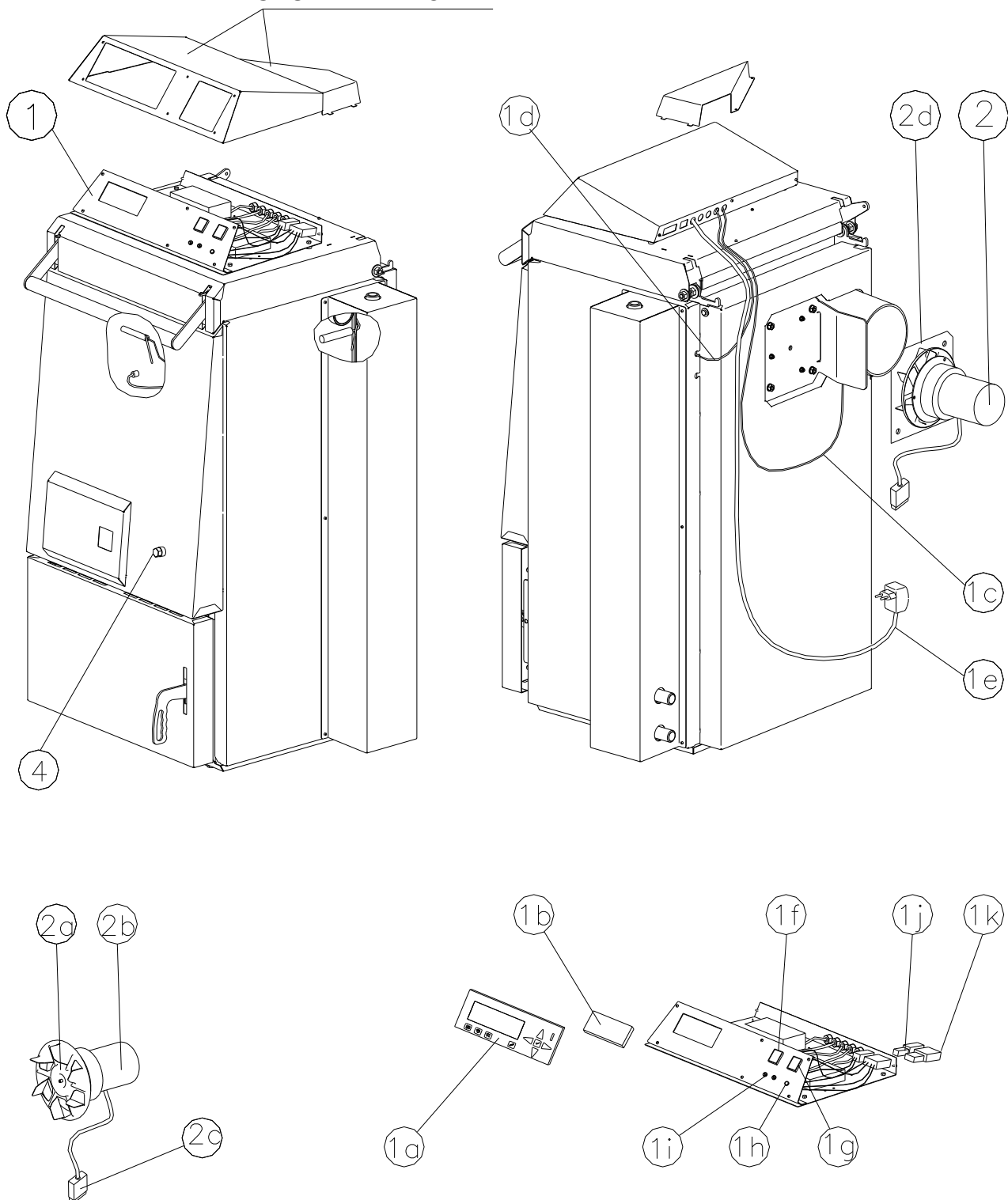
KAPOTÁŽ



| Čís. | Název | Objednací číslo | ČSN, označení, typ | Kusů |
|------|--------------------------------|------------------------------------|--------------------|------|
| | | Číslo výkresu | | |
| 1 | KRYT ZADNÍ ÚPLNÝ | b027.84092 02784092 | | 1 |
| 2 | KRABIČKA REGULACE | b027.35970h3020 02735970 | | 1 |
| 3 | KRYT LEVÝ ÚPLNÝ | b029.84671 02984671 | | 1 |
| 4 | KRYT PRAVÝ ÚPLNÝ | b029.84672 02984672 | | 1 |
| 5 | KRYT ČELNÍ | b027.21965h3020 02721965 | | 1 |
| 7 | KRYT DVÍŘEK HORNÍCH ÚPLNÝ | b029.84673 02984673 | | 1 |
| 8 | KRYT DVÍŘEK DOLNÍCH ÚPLNÝCH | b027.84096 02784096 | | 1 |
| 10 | KRYT SPODNÍ ÚPLNÝ | b029.84674 02984674 | | 1 |
| 11 | KRYTKA KABELŮ | b029.36366h3020 02936366 | | 1 |
| 13 | DRŽÁK PRUŽINY | b027.83769h3020 02783769 | | 1 |
| 15 | KRYTKA ČELNÍ | b027.83775h3020 02783775 | | 1 |
| 20 | PRUŽINA TAŽNÁ | m50.0894 | | 1 |

ELEKTROINSTALACE

SKUPINA KAPOTÁŽ

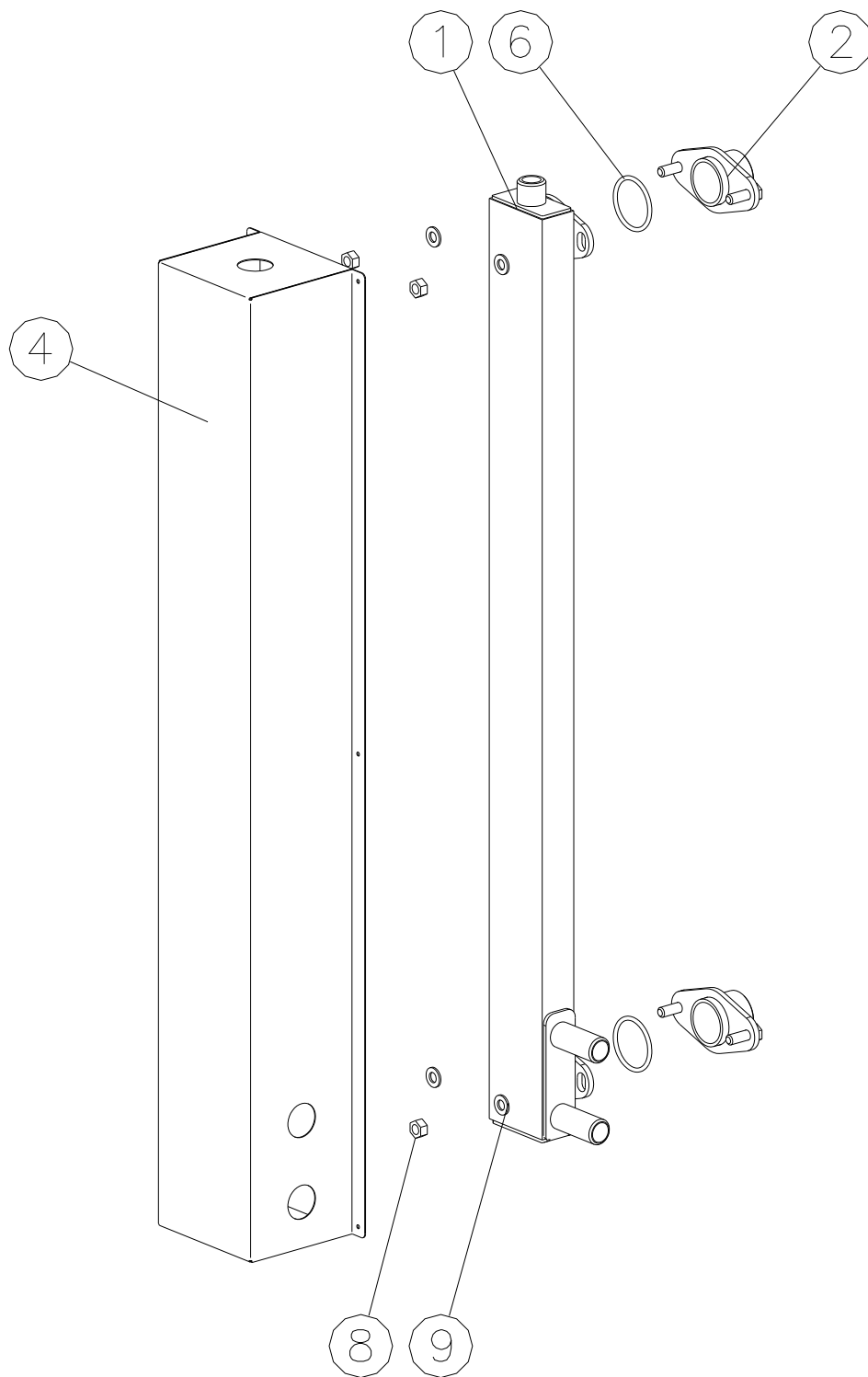


| Čís. | Název | Objednací číslo | ČSN, označení, typ | Kusů |
|------|---------------|-------------------------------|--------------------|------|
| | | Číslo výkresu | | |
| 1 | REGULACE V140 | b027.10878 02710878 | | 1 |
| 2 | VENTILÁTOR | b027.35929 02735929 | | 1 |
| 4 | TERMOSTAT | m22.0125 | | 1 |

| Čís. | Název | Objednací číslo | ČSN, označení, typ | Kusů |
|------|-------------------|-------------------|--------------------|------|
| 1 | REGULACE V140 | b027.10878 | | 1 |
| 1a | KLÁVESNICE | m22.1221 | spalin, typ K | 1 |
| 1b | DISPEJ | m22.1220 | | 1 |
| 1c | SNÍMAČ | m22.0715 | | 1 |
| 1d | SNÍMAČ TEPLoty DS | b022.48199 | | 1 |
| 1e | KABEL FLEXO | m20.0058 | | 1 |
| 1f | VYPÍNAČ | m22.1467 | červený | 1 |
| 1g | SPÍNAČ HLAVNÍ | m22.0096 | zelený | 1 |
| 1h | KONTROLKA | m22.0303 | červená | 1 |
| 1i | DRŽÁK POJISTKOVÝ | m22.0038 | | 1 |
| 1j | KONEKTOR | m22.1203 | pokožový termostat | 1 |
| 1k | KONEKTOR | m22.1205 | čerpadel | 1 |

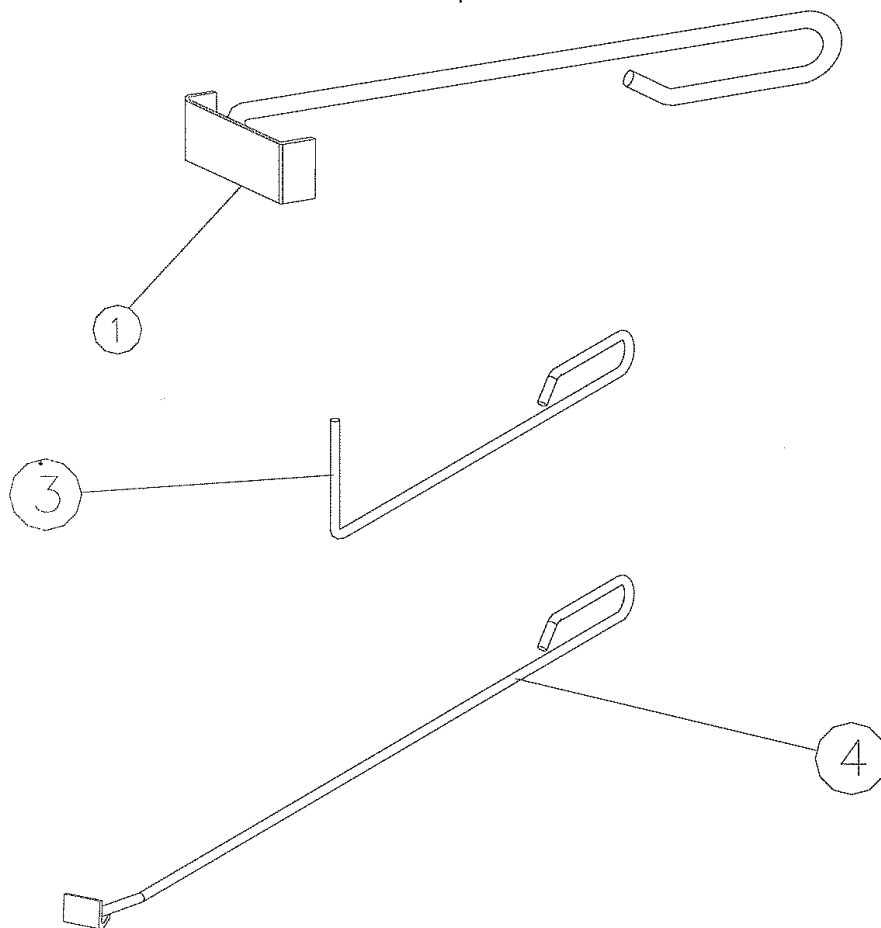
| Čís. | Název | Objednací číslo | ČSN, označení, typ | Kusů |
|------|-------------|-------------------|--------------------|------|
| 2 | VENTILÁTOR | b027.35929 | | 1 |
| 2a | KOLO OBĚŽNÉ | m22.1164 | vidlice | 1 |
| 2b | VENTILÁTOR | m22.1458 | | 1 |
| 2c | KONEKTOR | m22.0555 | | 1 |
| 2d | TĚSNĚNÍ | m50.0950 | | 1 |

VÝMĚNÍK DOCHLAZOVACÍ



| Čís. | Název | Objednací číslo | ČSN, označení, typ | Kusů |
|------|------------------------|------------------------------------|--------------------|------|
| | | Číslo výkresu | | |
| 1 | SVAREK VÝMĚNÍKU | b027.36015 02736015 | SESTAVA SVAREK | 1 |
| 2 | NÁTRUBEK | b027.84039 02784039 | SESTAVA SVAREK | 2 |
| 4 | KRYT VÝMĚNÍKU | b027.35965h3020 02735965 | | 1 |
| 6 | KROUŽEK | m50.0914 | | 2 |
| 8 | MATICE M 10 | m18.0338 | | 4 |
| 9 | PODLOŽKA PLOCHÁ 6.6 | m18.0042 | | 4 |

PŘÍSLUŠENSTVÍ



| Čís. | Název | Objednací číslo | ČSN, označení, typ | Kusů |
|------|------------------|-------------------------------|--------------------|------|
| | | Číslo výkresu | | |
| 1 | ŠKRABKA | m43.0005 00140139 | SESTAVA SVAREK | 1 |
| 2 | HRABLO | | NEDODÁVA SE | 0 |
| 3 | HÁK | b015.45114 01545114 | | 1 |
| 4 | ŠKRABKA VÝMĚNÍKU | b029.84865 02984865 | | 1 |



VERNER SK s.r.o.

Klincová 37/B

821 08 Bratislava

<http://www.verner.sk>

e-mail: kotle-verner@email.cz

Vydáno: 06.2015