

NÁVOD

K OBSLUZE A INSTALACI



teplovodního kotle

VERNER VN25D




VERNER[®]
EXPERT NA TEPLU

VÁŽENÝ ZÁKAZNÍKU

stal jste se majitelem výrobku naší firmy, čehož si velice vážíme. Vstoupil jste do rodiny, která dnes představuje desetitisíce klientů kotlů VERNER .

Věříme, že s výrobkem budete po všech stránkách spokojen. Předpoklady k tomu byly položeny našimi konstruktéry a pracovníky výroby. Významně k tomu můžete přispět i Vy, budete-li se řídit pokyny, obsaženými v tomto návodu a radami našich obchodních partnerů, kteří mají s naší produkcí zkušenosti. Vedle technickoekonomických a obslužných parametrů výrobku Vás chceme upozornit rovněž na některé sociálně právní souvislosti provozu.

Rovněž dbejte, aby Vám výrobek uváděli do provozu jen odborně zaškolené montážní firmy s platným osvědčením „O ZPŮSOBILOSTI K PROVÁDĚNÍ SERVISNÍ ČINNOSTI A OSTATNÍCH VÝROBKŮ FIRMY VERNER SK s.r.o.“ a dále pak, aby byl včas doručen do naší společnosti vyplněný kupon „NA UVEDENÍ TEPELOVODNÍHO KOTLE VERNER DO PROVOZU“, který je podmínkou záruky na výrobek.

Při správném používání kotle splňujete právní normy dané Zákonem o ochraně ovzduší č. 86/2002 Sb.

Budeme rádi, jestliže nám po čase sdělíte svoje zkušenosti a poznatky z provozu. Za jakoukoli připomínku či námět směřující k rozvoji naší produkce předem děkujeme.

Mnoho spokojenosti Vám přeje

VERNER SK s.r.o.

OBSAH

I.	ÚČEL A POUŽITÍ	2
II.	TECHNICKÝ POPIS	2
	2.1 <i>POPIS KOTLE</i>	2
	2.2 <i>FUNKCE</i>	2
	2.3 <i>PARAMETRY KOTLE</i>	3
	2.4 <i>SCHÉMA KOTLE</i>	4
	2.5 <i>ZÁKLADNÍ FUNKČNÍ ČÁSTI</i>	6
III.	MONTÁŽ A INSTALACE	6
	3.1 <i>UMÍSTĚNÍ KOTLE</i>	7
	3.2 <i>ODVOD SPALIN A PŘIPOJENÍ KOTLE KE KOMÍNU</i>	8
	3.3 <i>PODMÍNKY PRO PŘÍVOD VZDUCHU KE KOTLI</i>	8
	3.4 <i>PŘIPOJENÍ K OTOPNÉ SOUSTAVĚ</i>	9
	3.5 <i>ZAPOJENÍ SYSTÉMU SAMOČINNÉHO DOCHLAZOVÁNÍ</i>	10
	3.6 <i>PŘIPOJENÍ K ELEKTRICKÉ SÍTI</i>	10
	3.7 <i>MOŽNOST INSTALACE – PŘIPOJENÍ ODTAHOVÉHO VENTILÁTORU SPALIN.</i>	11
IV .	POKYNY K OBSLUZE	12
	4.1 <i>ZÁTOP</i>	12
	4.2 <i>PŘIKLÁDÁNÍ</i>	13
	4.3 <i>KONTROLA SPALOVÁNÍ</i>	13
	4.4 <i>REGULACE VÝKONU KOTLE</i>	14
	4.5 <i>ODSTRAŇOVÁNÍ POPELA</i>	15
	4.6 <i>ODSTAVENÍ KOTLE Z PROVOZU</i>	15
	4.7 <i>PROVOZNÍ KONTROLA, ÚDRŽBA A OPRAVY</i>	15
	4.8 <i>PALIVO</i>	18
V.	POPIS REGULÁTORU R4/2	19
	5.1 <i>POPIS FUNKCE REGULÁTORU</i>	21
	5.2 <i>OBSLUHA REGULÁTORU</i>	25
	5.3 <i>POPIS ČIDEL</i>	27
	5.4 <i>TECHNICKÉ PARAMETRY</i>	27
	5.5,5.6 <i>SCHEMA ELEKTROINSTALACE</i>	28
	5.7 <i>MONTÁŽ ELEKTROINSTALACE</i>	30
	5.8 <i>UVEDENÍ DO PROVOZU</i>	31
	5.9 <i>SERVISNÍ REŽIM</i>	32
VI.	BEZPEČNOSTNÍ POKYNY	34
VII.	OPRAVY KOTLE	34
VIII.	SEZNAMY	34
IX.	LIKVIDACE KOTLE PO SKONČENÍ JEHO ŽIVOTNOSTI	35
	ZÁRUČNÍ LIST	

I. ÚČEL A POUŽITÍ

Tepluvodní kotel na dřevo **VERNER VN25D** je určen pro úsporné a ekologicky šetrné vytápění rodinných domků, bytových jednotek, dílen a obdobných objektů.

II. TECHNICKÝ POPIS

2.1 Popis kotle

Kotel je založen na principu dvoustupňového spalování, při kterém dochází k zplyňování paliva s následným hořením vznikajících plynů.

Kotel VN25D z nerezové oceli je konstruován jako skříňový s žárotrubným spalínovým výměníkem o světlosti trubek 50 mm. Vnitřní části tělesa, které jsou při spalování dřeva silně namáhány agresivními plyny a kondenzáty - plnicí (příkládací) komora, dohořivací komora a čelo spalínového výměníku - jsou vyrobeny z nerezové oceli třídy 17 tloušťky 4 mm, jedná se o plochy ve styku s plamenem.

Stěny kotlového tělesa jsou dvojitě, chlazené vodou, vnější stěny tělesa z ocelových plechů tř.11 tloušťky 4 mm.

Těleso kotle je opatřeno izolační vrstvou tloušťky 40 mm z minerálních vláken, zakrytovanou plechovým pláštěm - kapotáží.

Dno kotle je izolováno vrstvou izolačních keramických cihel o síle 40 mm a izolační vrstvou z minerálních vláken. Plnicí komora má délku 545 mm, šířku 440 mm a výšku 525 mm. Spalovací komora (3) je sestavena z keramických tvarovek.

Světlost přípojovacích nátrubků je 50 mm (G 2"). Nátrubek (15) pro vstupní vodu je umístěn v zadní spodní části kotle, nátrubek (14) výstupní vody vystupuje z horní plochy kotle.

Branky kotle jsou vybaveny těsněním proti úniku dřevoplynu. Těsnění branek, ani jiné materiály kotle neobsahují azbest či jiné zdraví škodlivé látky.

Odtahové hrdlo spalín (7) o průměru 160 mm je umístěno v horní části zadní stěny kotle, součástí odtahového hrdla spalín je kovová jímka snímače teploty spalín. .

Síťový přívod je proveden flexošňůrou s nalisovanou koncovkou.

Kotel je vybaven dvojitou ochranou proti přetopení:

1. elektronickou regulací
2. nezávislým havarijním termostatem

2.2 Funkce

Během provozu dochází ve spodní části plnicí komory (1) k primárnímu hoření paliva, neboli zplyňování. Teplo vzniklé primárním hořením se předává stěnami plnicí komory do ohřívané vody. Vznikající dřevoplyn proudí štěrbinou ve dně plnicí komory do trysky (2), kde se do něho přivádí sekundární vzduch. Účinkem sekundárního vzduchu dřevoplyn hoří - dochází k sekundárnímu spalování v prostoru spalovací komory (3). Žhavé kouřové plyny proudí do spalínového výměníku (5), kde předávají své teplo ohřívané vodě a po vychlazení odcházejí odtahovým hrdlem (7) do komína.

Nespalitelný odpad je dřevoplynem strháván do spalovací komory, odkud se odstraňuje občasným vybíráním.

Vzduch potřebný pro spalování dodává přetlakový ventilátor (9). Otáčky ventilátoru řídí elektronický regulátor podle aktuálního požadavku výkonu (teploty výstupní vody z kotle) nebo výstupní teploty spalín z kotle.

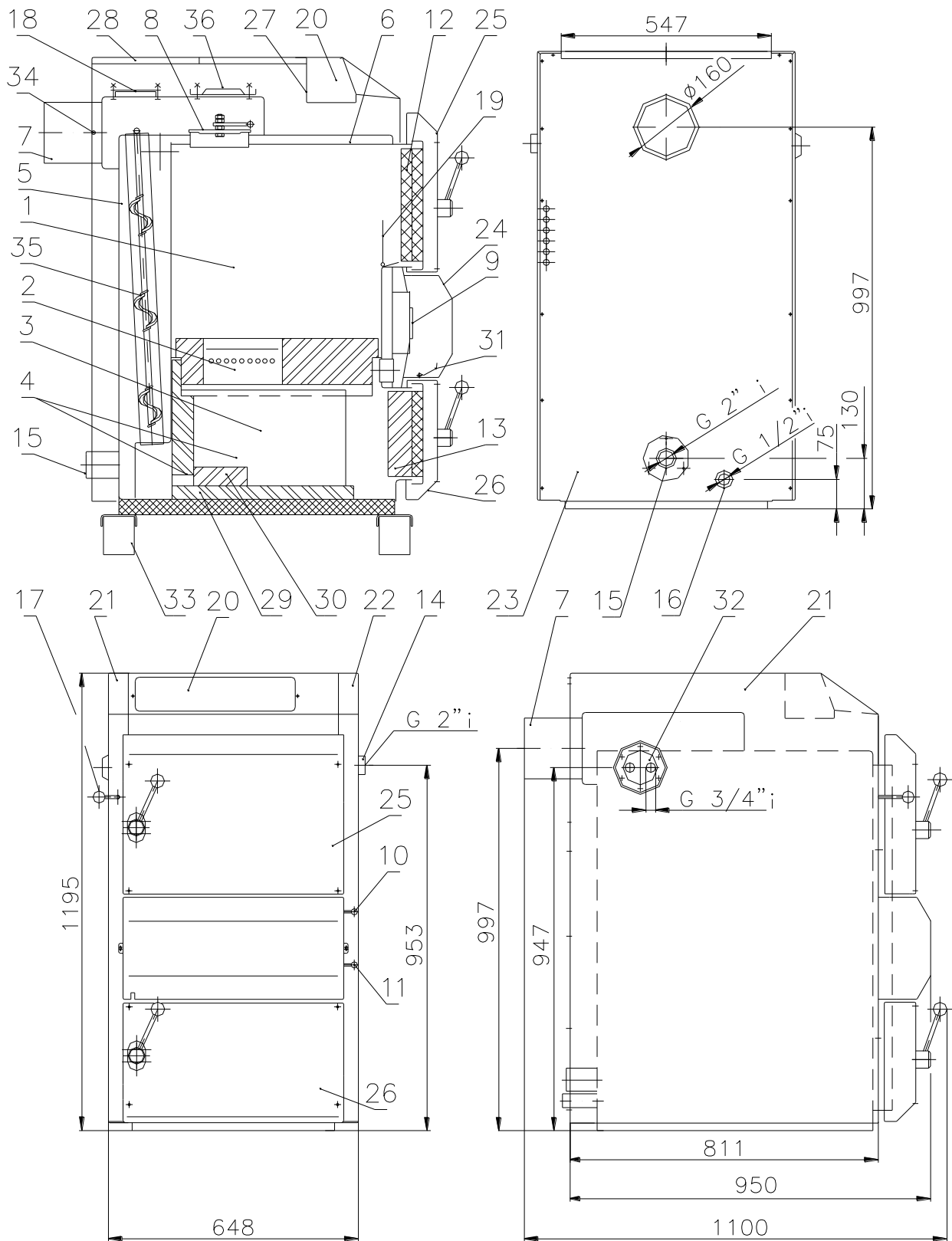
2.3 Parametry kotle

Jmenovitý výkon	25 kW
Účinnost	84 %
Regulovatelnost	50 - 100 % kontinuálním provozem
Spotřeba paliva při jmenovitém výkonu	cca 7,5 kg /h
Průměrná spotřeba paliva na sezónu (plnometry)	15 m ³
Doba hoření plné vsázky paliva	5 hodin
Rozměry plnicího otvoru	230 x 430 mm
Nejvyšší provozní přetlak vody	3 bary (0,3 MPa)
Hydraulická ztráta kotle (90/70°C)	20 Pa
Nejvyšší provozní teplota vody	90°C
Rozsah regulace teploty výstupní vody	70 - 90 °C.
Výška kotle	1195 mm
Šířka kotle	650 mm
Délka kotle	1100 mm
Průměr odtahového hrdla spalin	160 mm
Světlost vstupního a výstupního hrdla vody	50 mm (G2"i)
Objem vodní náplně	70 l
Objem příkladací komory – násypky	125 l
Maximální elektrický příkon	70 W
Druh krytí el. součástí	IP 21
Přívodní napětí	230 V / 50 Hz
Minimální teplota vratné vody v provozu	60 °C
Teplota spalin na výstupu z kotle (dle tepelného výkonu)	140 - 220°C
Celková hmotnost kotle	430 kg
Maximální hladina hluku	54 dB
Minimální provozní tah komína	15 Pa
Hmotnostní průtok spalin při výkonu 25kW	0,017 kg/s
Hmotnostní průtok spalin při výkonu 12kW	0,008 kg/s
Prostředí	základní AA5 / AB5 dle ČSN 332000-3 (1995)
Třída	3
Záruční palivo - kusové dřevo délky 50 cm do průměru 10 cm (větší průměry štípány na odpovídající rozměr) do vlhkosti 20 %	

Objem příkladací (plnicí) komory lze při příkladání využít maximálně, palivo však nesmí bránit bezpečnému uzavření plnicí branky kotle.

UPOZORNĚNÍ - Výrobce si vyhrazuje právo na technické změny prováděné v rámci inovace výroby.

2.4 Schéma kotle



LEGENDA

- 1 PLNÍCÍ KOMORA
- 2 TRYSKA - skládá se z pravé a levé tvarovky
- 3 SPALOVACÍ KOMORA
- 4 BOČNICE A ZADNÍ ČELO SPALOVACÍ KOMORY
- 5 VÝMĚNÍK
- 6 TĚLESO KOTLE
- 7 ODTAHOVÉ HRDLO SPALIN
- 8 KOMÍNOVÁ KLAPKA
- 9 VENTILÁTOR
- 10 REGULACE PRIMÁRNÍHO VZDUCHU
- 11 REGULACE SEKUNDÁRNÍHO VZDUCHU
- 12 HORNÍ BRANKA
- 13 DOLNÍ BRANKA
- 14 HRDLO VÝSTUPNÍ VODY
- 15 HRDLO VSTUPNÍ VODY
- 16 HRDLO NAPOUŠTĚCÍHO A VYPOUŠTĚCÍHO KOHOUTU
- 17 OVLÁDACÍ TÁHLO KLAPKY
- 18 VYMETACÍ VÍKO
- 19 PROTIKOUŘOVÁ KLAPKA
- 20 REGULÁTOR KOTLE
- 21 LEVÝ BOK KAPOTÁŽE
- 22 PRAVÝ BOK KAPOTÁŽE
- 23 ZADNÍ KRYT
- 24 PŘEDNÍ KRYT
- 25 KAPOTÁŽ HORNÍ BRANKY
- 26 KAPOTÁŽ DOLNÍ BRANKY
- 27 KRYT REGULACE
- 28 KRYT VYMETACÍHO VÍKA VÝMĚNÍKU
- 29 DNO SPALOVACÍ KOMORY
- 30 ŠAMOTOVÁ CIHLA
- 31 KLAPKA SÁNÍ VENTILÁTORU
- 32 DOCHLAZOVACÍ SMYČKA (DODÁVÁ SE NA PŘÁNÍ ZÁKAZNÍKA)
- 33 PŘEPRAVNÍ A MANIPULAČNÍ NOHY
- 34 SNÍMAČ TEPLoty SPALIN
- 35 TURBULÁTOR ZÁVĚSNÝ
- 36 KRYT ČISTÍCÍHO OTVORU KOMÍNOVÉ KLAPKY

2.5 Základní funkční části

Plnicí komora (1): Slouží jako zásobník paliva a současně zde dochází k primárnímu hoření paliva - zplynování.

Spalovací komora (3): Dochází zde k sekundárnímu hoření (spalování dřevoplynu) a zároveň se tu ukládá nespalitelný odpad.

Spalinový výměník (5): Předává teplo spalin ohřívané vodě.

Komínová klapka (8): Slouží k přímému odvodu kouřových plynů z plnicí komory během přikládání nebo při zátoku.

Ventilátor (9): Dodává do kotle vzduch potřebný pro spalování, který se dále ve vzduchování rozděluje na primární a sekundární vzduch.

- *Primární vzduch* - proudí mezi horní brankou (12) a protikouřovou klapkou (19) do plnicí komory (1), kde způsobuje primární hoření paliva.
- *Sekundární vzduch* - proudí do trysky (2), kde se směšuje z dřevoplynem.

Součástí vzduchování je zpětná klapka, která chrání ventilátor proti zpětnému šlehnutí plamene a uzavírá přívod vzduchu do kotle při vypnutí ventilátoru.

Protikouřová klapka (19): Zmenšuje plochu příkladacího otvoru, aby při přikládání nedocházelo k nadměrnému kouření do prostoru kotelny. Po vyklopení „ven“ slouží jako skluz pro drobnější palivo.

Regulátor kotle (20): Řídí provoz kotle změnou otáček ventilátoru, reguluje spalování a účinnost na základě teploty výstupní vody a teploty výstupních spalin. Ovládá systémové čerpadlo a případně i čerpadlo v kotlovém okruhu.

Turbulátor závěsný (35): Přídavné zařízení, které lze dokoupit pro zvýšení účinnosti kotle. Doplnění o 6 kusů turbulátorů do výměníku může provést pouze provozovatel, který spaluje suché kvalitní palivové dřevo nebo dřevěné brikety.

Označení turbulátorů pro objednání: **Turbulátor závěsný 3- 6 kusů, č.výr. b018.33865.**

III. MONTÁŽ A INSTALACE

Dodavatel a montážní podnik jsou povinni provádět veškeré manipulace při přepravě, skladování a montáži kotle tak, aby nedošlo k jeho poškození.

Instalaci kotle mohou provádět pouze pracovníci odborných montážních firem v souladu s montážními předpisy a podle odborně vypracovaného projektu otopné soustavy.

Před instalováním kotle je montážní pracovník povinen zkontrolovat, zda souhlasí údaje na výrobním štítku kotle s údaji v průvodní technické dokumentaci kotle a s údaji v projektu. Dále je povinen zkontrolovat úplnost a neporušenost dodávky kotle i příslušenství.

Uvedení kotle do provozu může provést **odborná montážní firma zaškolená výrobcem. Podmínkou uznání záruky je odborná instalace dle návodu k obsluze.**

Za škody a závady, které vznikly chybnou instalací výrobce neodpovídá.

Výpis souvisejících norem

ČSN EN 303-5 Kotle pro ústřední vytápění – Část 5: Kotle pro ústřední vytápění na pevná paliva, s ruční nebo samočinnou dodávkou, o jmenovitém tepelném výkonu nejvýše 300 kW (2013).

ČSN 06 0310	Ústřední vytápění. Projektování a montáž (1998).
ČSN 06 0320	Ohřev užitkové vody. Navrhování (1998).
ČSN 07 7401	Voda a pára pro tepelná energetická zařízení s pracovním tlakem páry do 8 MPa (1992).
ČSN 06 0830	Zabezpečovací zařízení pro ústřední vytápění a ohřívání užitkové vody (1996).
ČSN 06 1008	Požární bezpečnost tepelných zařízení (1997).
ČSN 73 4201	Komíny a kouřovody. Navrhování, provádění a připojování spotřebičů paliv. (2002).
ČSN 73 0802	Požární bezpečnost staveb – Nevýrobní objekty (2000).
ČSN 73 0823	Požárně technické vlastnosti hmot. Stupeň hořlavosti stavebních hmot (1984).
ČSN EN 60335-1	Bezpečnost elektrických spotřebičů pro domácnost a podobné účely: část 1 - Všeobecné požadavky (1997).
ČSN EN 50165	Elektrická zařízení neelektrických spotřebičů pro domácnost a podobné účely – Bezpečnostní požadavky (1999).
ČSN 33 2000-5-51	Elektrotechnické předpisy - Elektrická zařízení - Část 5: Výběr a stavba elektrických zařízení - Kapitola 51: Všeobecné předpisy (2000).
ČSN 33 2000-3	Elektrotechnické předpisy. Elektrická zařízení. Část 3: Stanovení základních charakteristik (1995).

3.1 Umístění kotle

Kotel je určen pro instalaci a provoz v prostoru s prostředím základním (AA5 / AB5) (dle ČSN 33 2000-3). Kotel je nutno instalovat mimo obytné prostory.

Kotel musí být instalován tak, aby byly dodrženy požadavky ČSN 06 1008 Požární bezpečnost tepelných zařízení.

Kotel musí být umístěn na nehořlavé, tepelně izolující podložce, přesahující jeho půdorys na straně horní a dolní branky (12, 13) nejméně o 300 mm a na ostatních stranách nejméně o 100 mm. Dále je nutno dodržet minimální předepsané bezpečnostní vzdálenosti vnějších obrysů kotle a kouřovodu. Od hmot těžce a středně hořlavých (po zapálení bez dodávky další tepelné energie samy uhasnou) - stupeň hořlavosti B, C1, C2 - vzdálenost 200 mm a od hmot lehce hořlavých (po zapálení hoří a shoří) - stupeň hořlavosti C3 - vzdálenost 400 mm.

Pro informaci uvádíme výpis z ČSN 73 0823 - Hořlavost stavebních hmot:

Stupeň hořlavosti A - nehořlavé stavební hmoty - asbest, beton, malta, hlína, sklo, šamot, Porfix, lignátové desky, Unicel, přírodní stavební kámen, atd.

Stupeň hořlavosti B - nesnadno hořlavé stavební hmoty - desky z anorganických hmot s organickými plnivy nebo pojivy (Akumin, Izomin, dřevocementové desky), desky z minerálních nebo skleněných vláken atd.

Stupeň hořlavosti C1 - těžce hořlavé stavební hmoty - pilinové desky Hobrex, desky z vrstveného dřeva (překližky), dřevo z listnatých stromů (buk, dub,...) atd.

Stupeň hořlavosti C2 - středně hořlavé stavební hmoty - dřevo z jehličnanů (jedlové, smrkové, modřínové) desky z rostlinných hmot.

Stupeň hořlavosti C3 - lehce hořlavé stavební hmoty - dřevotřískové laminované desky, pilinové desky, dřevovláknité desky (Akulit, Bukolit, Sololak), plasty a pryže (polystyrén, polyetylén), podlahové textilie, lepenky, atd.

Bezpečné vzdálenosti se snižují na polovinu při použití nehořlavé, tepelně izolující stínící desky (azbestová stínící deska tl. min. 5 mm), umístěné 3 cm od chráněné hořlavé hmoty (vzduchová izolace). Stínící deska (ochranná clona) musí přesahovat chráněnou hmotu až k nejbližší stěně (stropu) z nehořlavé hmoty, nejméně však 300 mm na horní straně a 150 mm na bočních stranách.

Na spotřebič a do vzdálenosti menší, než je bezpečná vzdálenost od něho, nesmějí být kladeny předměty z hořlavých hmot.

Je zapotřebí, aby kotel byl pod občasnou kontrolou obsluhy. Zejména je nutno sledovat, aby teplota výstupní vody nepřekročila 95 °C.

UPOZORNĚNÍ: Po instalaci kotle musí být volně přístupná vidlice flexošňůry!

3.2 Odvod spalin a připojení kotle ke komínu

Každý kotel musí být připojen ke komínu a komínový průduch musí být dimenzován dle ČSN 73 4201.

Kouřovod má být podle daných možností co nejkratší se stoupáním ke komínu. Odvod kouřovodem, upevněným pouze v sopouchu a nasazeným na odtahové hrdlo kotle, musí být pevně sestaven, aby nedošlo k náhodnému nebo samovolnému uvolnění rour. Odvod delší než 2 m má být pevně zakotven. Všechny součásti kouřovodu musí být z nehořlavých materiálů. Kouřovod musí být sestaven z rour do sebe zasunutých souhlasně se směrem proudění spalin. Kotel ústředního topení musí mít samostatný komínový průduch.

Doporučujeme, aby komínový průduch byl dostatečně tepelně izolován a chráněn proti ochlazení vhodným situováním do budovy. Komín, který je nadměrně ochlazován, musí být vyvločkován tak, aby nedocházelo ke kondenzaci par v ochlazených spalinách a k vsakování kondenzátu do komínového tělesa. Minimální přípustná teplota spalin 1 m pod horní hranou (ústím) komína je 90 °C

Pozor na možnost poklesu teploty spalin při průchodu komínovým průduchem pod teplotu rosného bodu! Postupně by mohlo dojít k prodehtování komínového tělesa.

Neizolované komínové těleso doporučujeme v místech prostupu půdním prostorem dodatečně tepelně izolovat. Tepelná izolace musí být bez parozábrany - např. rohož z čedičové vlny.

Další zlepšení podmínek pro dobrý stav komínového tělesa a pro vyrovnání tahu komína si můžete zajistit instalací regulátoru komínového tahu, který naše firma za tímto účelem vyvinula.

3.3 Podmínky pro přívod vzduchu ke kotli

Každý kotel na tuhá paliva vyžaduje pro spalování určité množství vzduchu. Pokud nebude zajištěn přirozenou infiltrací objektu, je nutné jej zajistit otvorem z venkovního prostředí o ploše minimálně 100 cm².

3.4 Připojení k otopné soustavě

Kotel musí být zapojen do okruhu tak, aby teplota vratné vody do kotle byla nad 60 °C. Toho lze dosáhnout zapojením samočinného čtyřcestného ventilu, který za tímto účelem vyvinula firma VERNER. Při provozu, kdy je vratná voda do kotle pod hodnotou 60 °C, nemůže výrobce zaručit požadovanou životnost kotlového tělesa. Upozorňujeme, že zapojení čtyřcestného ventilu s ruční regulací nezaručuje dostatečnou ochranu proti nízkoteplotní korozi.

Konstrukční provedení kotle umožňuje zapojení do otopného systému s maximálním provozním přetlakem v místě kotle 0,3 MPa. Kotel může být zapojen do systému s expanzní nádobou otevřenou i uzavřenou za předpokladu dodržení podmínky maximálního provozního přetlaku v kotli.

Kotel se připojí k okruhu přes 2" nátrubky. Napouštěcí a vypouštěcí kohout se napojí na zdroj tlakové vody např. pomocí hadice.

Pro naplnění kotle doporučujeme použít vody měkké, bez mechanických nečistot, chemicky neaktivní. Projektant případně navrhne vhodné přísady do vody v otopné soustavě.

Zapojení do systému s nucenou cirkulací by mělo být provedeno tak, aby při výpadku oběhového čerpadla nedošlo k přetopení vlivem zbytkového výkonu kotle (např. zapojením bojleru ke kotlovému okruhu). Pokud topný systém toto neumožňuje, lze ke kotli připojit systém havarijního dochlazování. K tomuto účelu je nutno přikoupit dochlazovací smyčku a pojistnou odtokovou armaturu.

3.5 Zapojení systému samočinného dochlazování

Pro případ, kdy při provozu kotle dojde přes regulační elektronické prvky a havarijní termostat k přetopení kotle, lze kotel vybavit dochlazovací smyčkou (32) v horní části kotle. Jedná se o výměník voda-voda, který při rozdílu teplot $\Delta t = 85^\circ\text{C}$, (teplota kotle 100°C , teplota vstupní vody 15°C) a správném průtoku je schopen odvést jmenovitý výkon kotle 25 kW. Pro chlazení se používá užitková voda z vodovodního řádu o min. vstupním tlaku 0,2 MPa (2 bary), jejíž dodávka není závislá na elektrickém proudu (nelze použít domácí vodárnu).

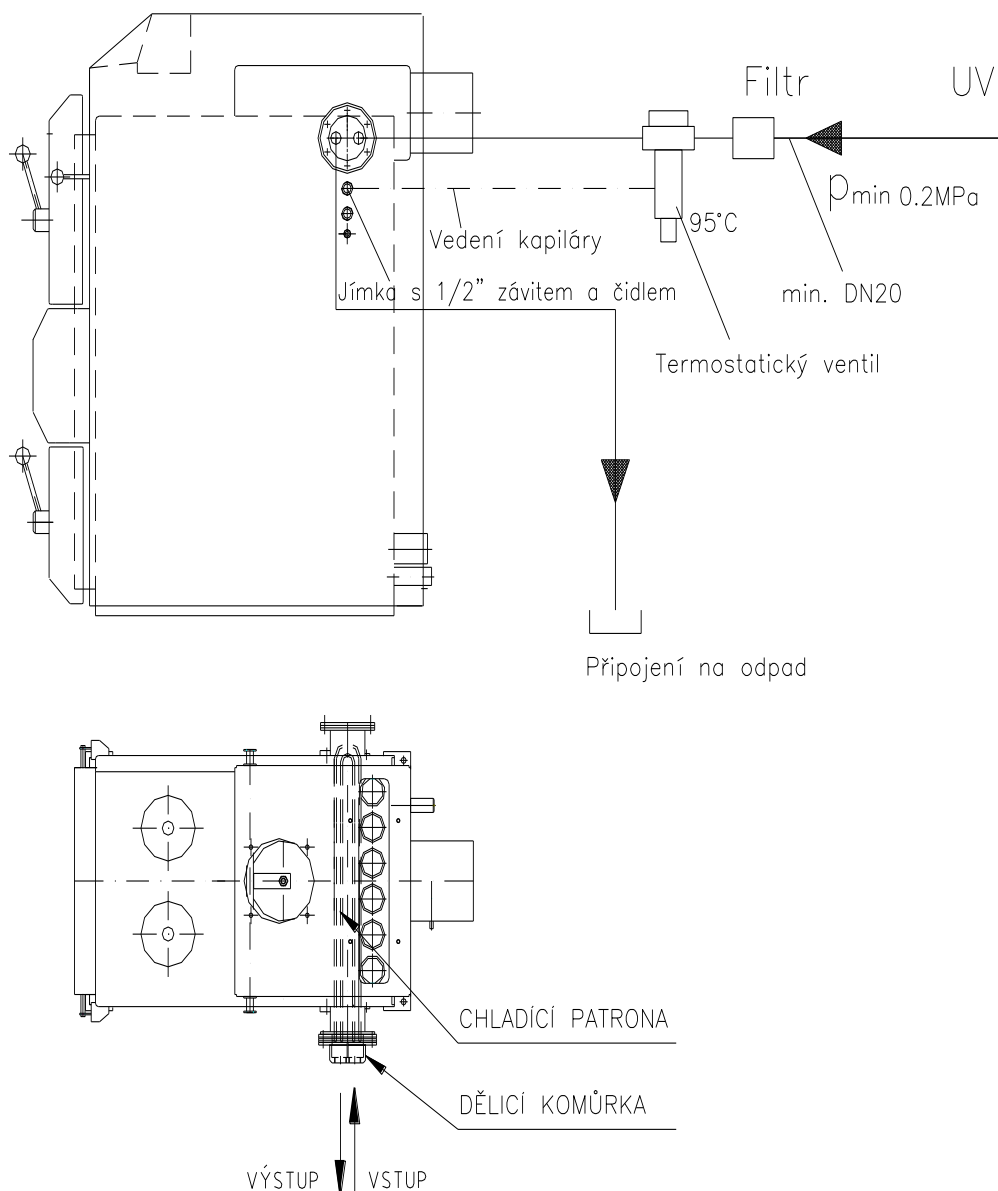
Pro montáž pojistné chladicí patrony a kruhové dělicí komůrky s těsněním je kotel opatřen kruhovou přírubou v horní levé části kotle. Otvor je uzavřen kruhovou zaslepovací přírubou. Po demontáži této příruby lze namontovat dochlazovací smyčku a dělicí komůrku s těsněním. Pro přívod a odvod chladicí vody je dělicí komůrka opatřena dvěma otvory s vnitřními závitů G 3/4". Z konstrukčního hlediska není funkčně určeno, který otvor je vstupní či výstupní.

Výstupní potrubí z chladicí patrony je nutno zhotovit z materiálů odolných vyšším teplotám. Regulační - „otvácí“ pojistnou odtokovou armaturu a filtr je třeba umístit do vstupního potrubí. Čidlo armatury **včetně jímky** je nutno namontovat do nátrubku G 1/2", který je umístěn pod předním horním krytem kotle = kapotáž, v níž je uchycen regulátor kotle (viz. vyobrazení). Pojistnou armaturu doporučujeme použít typu Honeywell TS130 s délkou kapiláry 130 cm a otevírací teplotou 95°C nebo typu WATTS STS 20 s délkou kapiláry 130 cm a otevírací teplotou 97°C .

Překročí-li teplota vody v kotli 95°C , odtoková armatura se otevře a havarijním výměníkem začne proudit voda z vodovodního řádu - zbytkový výkon kotle se tak odvede.

Při provozní zkoušce samočinného dochlazování doporučujeme změřit průtok chladicí vody (průtok lze změřit tak, že vodu zachycujeme do nádoby po stanovenou dobu). Při plně otevřeném termostatickém ventilu by měl být průtok minimálně 20 litrů za minutu.

Schéma zapojení systému samočinného dochlazování:



3.6 Připojení k elektrické síti

Kotel musí být připojen na el. síť do zásuvky 230V/50Hz. **Zásuvka musí být v dosahu obsluhy.**

Připojení čerpadel, pokojového termostatu nebo spalinového ventilátoru provádí **odborná montážní firma zaškolená výrobcem** dle schématu v návodu k obsluze elektronického regulátoru.

3.7 Možnost dodatečné instalace a připojení odtahového ventilátoru spalin

Ventilátor **VS 5** jako přídavné zařízení je možné dokoupit a je určen pro podporu komínového tahu při přikládání a zátoku u topidel na tuhá paliva.

Umísťuje se na kouřovod mezi výstupní komínové hrdlo kotle a vstup do komína. Není součástí dodávky kotle.

Použití spalínového ventilátoru má následující přednosti:

1. Omezení prokuřování při přikládání.
2. Uspodňuje a urychluje zátop v kotli.
3. Omezuje prašnost při odpopelňování a čištění kotle.

Spalínový ventilátor pro kotle na kusové dřevo se skládá z krabičky elektroinstalace ventilátoru spalín a ventilátoru VS5, které jsou navzájem spojeny konektorem.

Pokud dojde k přetopení kotle na havarijní teplotu STB, nelze žádným způsobem aktivovat tento ventilátor do doby, než provede obsluha ruční reset havarijního termostatu.

Teplota spalín nesmí překročit 420°C v trvalém provozu a 600°C v krátkodobém provozu. Provoz s otevřenou zátopovou klapkou je nutno omezit na dobu nezbytně nutnou k zátopu nebo přikládání.

IV. POKYNY K OBSLUZE

Aby bylo dosaženo kvalitní a bezpečné funkce, musí být kotel obsluhován v souladu s pokyny uvedenými v návodu k obsluze.

Ovládání kotle předvede při uvedení kotle do provozu **odborná montážní firma zaškolená výrobcem.**

4.1 Zátop

Příprava před zátopem

Před zátopem je nutno:

- zkontrolovat množství vody (tlak) v otopném systému
- zkontrolovat těsnost horní a dolní branky (12), (13).
- zkontrolovat, zda je spalovací komora (3) správně sestavena a zda otvor v zadním čele je zatěsněn vsunutou tvarovkou.
- zapnout hlavní vypínač regulátoru kotle a přesvědčit se, je-li regulace v provozu (displej ukazuje teplotu vody)

Před zátopem odstraníme popel ze dna plnicí komory (1) a spalovací komory (3).

Vlastní zátop v kotli

- 1) Otevřeme komínovou klapku (8) pomocí ovládacího táhla (17).
- 2) Táhlo regulace primárního vzduchu (10) nastavíme do polohy otevřeno (táhlo je zasunuto směrem dovnitř kotle)
- 3) Na dně plnicí komory (1) rozděláme oheň (nejvhodnější jsou malé třísky nebo hoblíny).
- 4) Přiložíme několik drobnějších polen, zavřeme horní branku (12) a mírně pootevřeme dolní branku (13).
- 5) Kotel necháme asi 5 –10 minut hořet přes zkratovací klapku pouze tahem komína. Po této době zavřeme dolní branku (13) a zapneme regulátor kotle. Ventilátorem tak podpoříme hoření v plnicí komoře, aby se co nejrychleji vytvořila tzv. základní vrstva pro budoucí vsázku paliva.

Dostatečnou základní vrstvu poznáme podle toho, že po zavření klapky (8) se ve spalovací komoře (3) objeví plamen doprovázený charakteristickým tlumeným hukotem.

Při správném postupu se vrstva vytvoří za 10 - 15 minut.

- 6) Vypneme ventilátor a základní vrstvu prohrábneme - srovnáme a doložíme do komory palivo. Zavřeme horní branku (12) a vytažením táhla klapky (17) zavřeme komínovou zkratovací klapku (8).
- 7) Zapneme regulátor.
- 8) Jestliže se po přepnutí klapky ve spalovací komoře neobjeví plamen, nebo po chvíli zhasne, otevřeme komínovou klapku (ventilátor zůstává běžet) a necháme rozhořivat. Po chvíli klapku opět zavřeme. Pokud se plamen neobjeví ani po opakovaném zavření klapky, došlo zřejmě k zanesení otvoru trysky. Zanesenou trysku zprůchodníme tak, že ji spodními dvířky několikrát pročistíme hákem.
- 9) Je-li hoření ve spalovací komoře stabilní, můžeme pak dle požadovaného výkonu, omezit množství vzduchu pro spalování táhlem primárního vzduchu (10).

Množství paliva, kterým při roztápění vytváříme základní vrstvu, by nemělo být příliš velké, protože čím větší je množství paliva, kterým roztápíme, tím déle trvá, než se z něho vytvoří žhavá základní vrstva.

UPOZORNĚNÍ: K zátopu je zakázáno používat hořlavých kapalin. Během provozu je zakázáno jakýmkoliv nepřipustným způsobem zvyšovat jmenovitý výkon kotle.

Do blízkosti kotle nesmí ukládat jakékoliv hořlavé předměty. Popel je nutno ukládat do nehořlavých nádob s víkem.

U roztopeného kotle otevíráme spodní dvířka při vypnutém ventilátoru, otevřené komínové klapce (8) a pootevřených horních dvířkách.

4.2 Příkládání

- 1) Vypneme regulátor, a tím i ventilátor.
- 2) Zatlačením táhla (17) otevřeme komínovou klapku (8).
- 3) Mírně pootevřeme horní branku (12), aby došlo k odsátí dřevoplynu z plnicí komory. Teprve když máme jistotu, že nemůže dojít k prudkému vznícení dřevoplynu v plnicí komoře, otevřeme branku úplně. Otevřeme protikouřovou klapku (19)
- 4) Doplníme palivo na urovnanou základní vrstvu žhavých uhlíkových zbytků. Začne-li kouř během příkládání z nahořívajícího paliva unikat do kotelny, musíme zavřít protikouřovou klapku a doložit palivo po jejím zavření.
- 5) Zavřeme horní branku (12)
- 6) Zapneme regulátor - ventilátor.
- 7) Zavřeme komínovou klapku

Upozornění: *Pokud otevíráme při roztopeném kotli dolní branku (13), pak jen při vypnutém ventilátoru a otevřené komínové klapce na co nejkratší dobu.*

4.3 Kontrola spalování

Při provozu dbáme na to, aby spalování probíhalo co nejdokonaleji. Nedokonalým spalováním se snižuje účinnost a vzniká nadměrné množství škodlivých látek (uhlovodíků, zejména dehtu), které znečišťují atmosféru a zanášejí kamna a kouřovody. Kvalitu spalování neurčuje pouze druh a vlhkost paliva, ale lze ji i výrazně ovlivnit způsobem, jakým palivo přikládáme a jak regulujeme výkon.

Zvýšenou pozornost je třeba věnovat obsluze zejména v přechodovém období (podzim, jaro), kdy kotel pracuje v odstávkovém režimu. Je třeba zajistit, aby k odstávce docházelo nejdříve po dvou hodinách po přiložení. Dávky paliva v období, kdy kotel pracuje v odstávkovém provozu, by měly být menší, tak aby intervaly přikládání byly 8 - 12 hodin.

O kvalitě spalování se můžeme za provozu přesvědčit nahlédnutím do spalovací komory. Čistý plamen bez dýmu je známkou kvalitního spalování. Jestliže se na konci plamene vytváří tzv. "závoj", znamená to, že nedohořelý plyn se vzněcuje na okolním vzduchu. V tomto případě je třeba zvýšit množství sekundárního vzduchu posuvným táhlem (11), které je umístěno na pravé straně předního krytu (24). Zasouváním dovnitř se množství vzduchu zvyšuje a naopak.

Doporučené základní nastavení od výrobce je povysunout táhlo sekundárního vzduchu o 20 mm směrem ven od maximálně otevřené polohy.

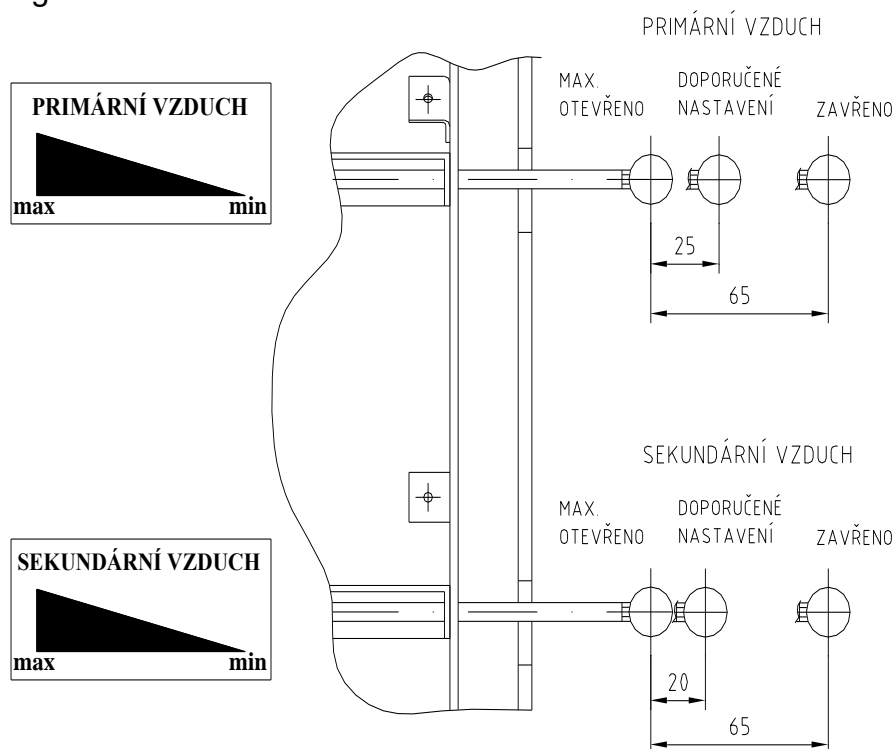
Vyšší množství sekundárního vzduchu je třeba nastavit při spalování kvalitního tvrdého dřeva, dřevěných briket nebo drobnějšího paliva.

Menší množství sekundárního vzduchu je třeba nastavit při spalování měkkého dřeva, případně při spalování nekvalitního paliva..

Doporučené základní nastavení táhla primárního vzduchu je povysunout o 25mm směrem ven od maxima. Při potřebě maximální tepelného výkonu je nutné otevřít na maximum.

POZOR: Otevřít spodní dvířka za chodu ventilátoru lze jen v nutném případě a na co nejkratší dobu. Hrozí nasátí horkého vzduchu ventilátorem a jeho zničení !!!

Schéma regulace vzduchu:



4.4 Regulace výkonu kotle

Regulátor během provozu řídí otáčky ventilátoru tak, aby okamžitá teplota výstupní vody odpovídala nastavené teplotě (70 - 90°C). Je-li odběr výkonu do topné soustavy menší, než dává kotel při plynulém provozu, regulátor vypne ventilátor a kotel přejde do odstávky (nesvítil kontrolky „výkon ventilátoru“ a „provoz“). Odstavení kotle trvá, dokud teplota výstupní vody z kotle nepoklesne 7°C pod nastavenou teplotu. Po ukončení odstávky kotel automaticky naběhne na normální provoz.

Pomocí nastavení denních spínacích hodin lze nastavit časový průběh provozu kotle.

Výkon kotle lze ovlivnit nastavením páčky regulace primárního vzduchu (10). U paliva, které obtížně nahořívá (vlhčí palivo nebo velká polena), nastavíme do polohy otevřeno.

Provoz kotle a spalování je řízeno také podle teploty výstupních spalin. **Kotel je vybaven snímačem teploty spalin (34), umístěným v odtahovém hrdle spalin (7).**

Po celou dobu provozu kotle je průběžně měřena teplota spalin. Pokud dosáhne **maximální nastavené teploty**, regulátor omezí vzduch pro spalování, sníží intenzitu hoření, a tím krátkodobě tepelný výkon kotle. Pomocí této regulace hoří palivo v plnicí komoře mezi cykly nakládání paliva rovnoměrně, palivo nenahoří v celém objemu, čímž se snižuje komínová ztráta kotle a zvyšuje účinnost spalování a kotle.

Při zanesení výměníku se teplota odcházejících spalin z kotle zvyšuje, dochází k omezení vzduchu, k poklesu tepelného výkonu kotle a kotel je třeba vyčistit.

Nastavení požadované maximální teploty spalin je popsáno v popisu a návodu k obsluze regulátoru R 4/2, čl. 1.2 odst. 2.

Možno nastavit:

max. teplotu spalin	270 °C.
pro jmenovitý výkon kotle teplotu	220 °C
pro snížený výkon kotle	180 - 200 °C

Hodnoty jsou stanoveny pro spalování kusového dřeva o vlhkosti do 20%.

Menší hodnoty než 180°C nenastavovat.

4.5 Odstraňování popela

Popel ze spalovací komory (3) se vybírá, když je střední tloušťka nánosu větší než 5cm.

Popel ze dna plnicí komory (1) je nutno odstranit, pokud jeho vrstva dosahuje 8 cm. Popel se pomocí hrabla vyhrne štěrbinou ve dně do spalovací komory, odkud se následně vybere.

Popel je třeba vybírat také z prostoru vedle spalovací komory a z prostoru pod výměníkem.

Z prostoru pod trubkovým výměníkem se popel odstraňuje pomocí popelového hrabla. V zadní stěně spal. komory k tomuto slouží otvor po vyjmutí tvarovky – šamotové cihly (30). Tuto po vyčištění „přirazte“ zpět k zadní stěně spalovací komory.

Doba opakovaného čištění do značné míry závisí na způsobu provozu kotle.

4.6 Odstavení kotle z provozu

Při odstavení kotle z provozu na delší dobu je třeba vybrat z kotle popel a kotel řádně provětrat, aby na vnitřních stěnách kotle nezbyla zkondenzovaná vlhkost.

Při mimosezónním odstavení kotle nevytahujte síťový přívod kotle ze zásuvky. Kotel stačí vypnout hlavním vypínačem. V případě dlouhodobého vytažení síťového přívodu může dojít k poškození zálohovací baterie ve spínacích hodinách.

4.7 Provozní kontrola, údržba a opravy

Kontrola součástí a dílů kotle

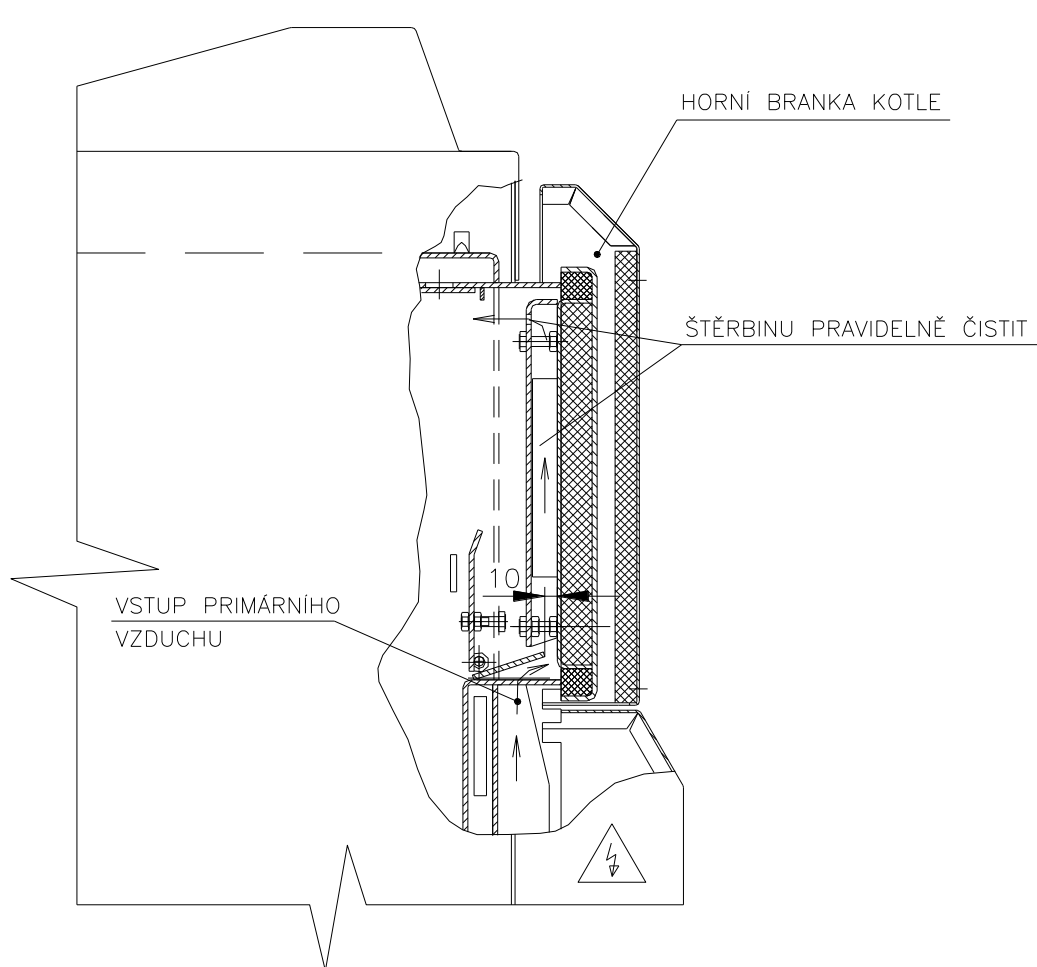
Provozovatel je povinen dle návodu výrobce zajišťovat průběžně kontrolu zařízení a jeho potřebnou údržbu. K této činnosti není zapotřebí speciální kvalifikace, postačí zaškolení při uvedení kotle do provozu.

Při provozu kotle je třeba kontrolovat, zda nedochází k ucpávání štěrbin ve dně plnicí komory. Dále je třeba průběžně kontrolovat stav keramických tvarovek, těsnost horní a dolní branky (12, 13), těsnost víka spalinového výměníku (18) a těsnost komínové klapky (8). Dále pak množství otopné vody (tlak), těsnost a sesazení kouřovodu.

Během provozu kotle mohou vlivem teplotních cyklů v keramických tvarovkách vznikat praskliny. Výměnu takové tvarovky provádíme teprve v případě, že její stav zhoršuje celkovou funkci kotle.

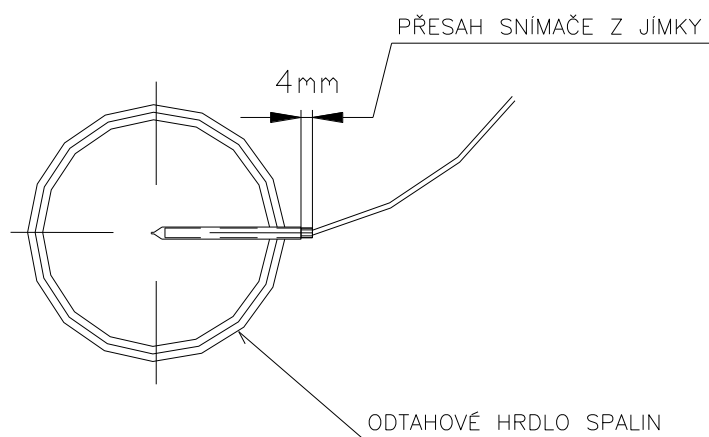
Výkon kotle je závislý na přívodu vzduchu do plnicí komory kotle, kde dřevo nahořívá - zplyňuje. Je přiváděn ze vzduchování kotle štěrbinou pod horní brankou.

Na následujícím vyobrazení je znázorněn směr vstupu vzduchu a štěrbina o velikosti 10 mm, kterou je třeba každý týden kontrolovat, případně čistit.

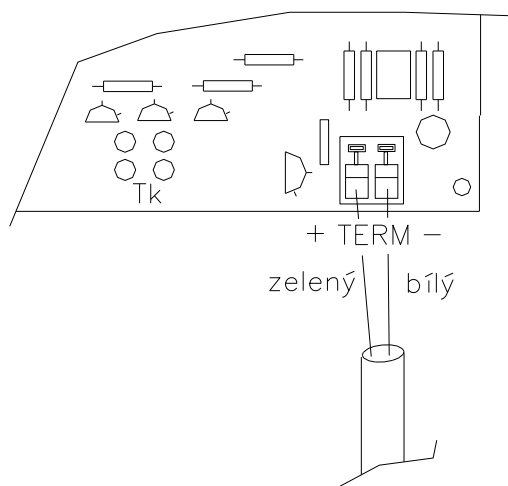


Na funkci kotle má vliv správná funkce snímače teploty spalin, jeho umístění, zasunutí do jímky v odtahovém hrdle. Poloha snímače, jeho montáž a zapojení jsou dále zobrazeny a je třeba kontrolovat zvláště hloubku zasunutí snímače do jímky.

UMÍSTĚNÍ SNÍMAČE TEPLoty SPALIN V JÍMCE ODTAHOVÉHO HRDLA



SPRÁVNÉ ZAPOJENÍ KABELU SNÍMAČE TEPLoty SPALIN DO ELEKTRONICKÉ DESKY REGULÁTORU R4/2



Čištění teplosměnných ploch

Při dodržení všech podmínek, uvedených v návodu k obsluze, se teplosměnné plochy kotle zanášejí minimálně, přesto se doporučuje jednou za měsíc zkontrolovat spalínový výměník (5) a boční stěny vedle spalovací komory a odstranit případné nánosy z teplosměnných ploch. Trubky se čistí vymetacím talířem a boční stěny pomocí hrabla. Za tímto účelem je třeba sejmout vrchní díl kapotáže (28) a po odšroubování 2 ks matic sejmout víko výměníku (18). Dále je nutno vyjmout ze spalovací komory zadní uzavírací tvarovku (30). Seškrabané nečistoty se odstraní otvorem ve spodní části zadní stěny spalovací komory.

Pokud má provozovatel v kotli osazeny přídatné závěsné turbulátory, je třeba je před čištěním trubkovnic výměníku demontovat.

Těsnost zátopové klapky (8)

Obvykle stačí několikrát prudce zavřít zátopovou klapku, a tím rozrušit vrstvu dehtových usazenin, které brání správnému dosednutí klapky na těsnicí prstenec. Toto doporučujeme provádět 3x týdně. Doporučuje se jednou za měsíc zkontrolovat a očistit dosedací plochu na zátopové(komínové) klapce a těsnícím prstenci. Klapka je přístupná po odmontování krytu kontrolního otvoru (36). Kotel v nerezovém provedení je vybaven nechlazeným hrdlem klapky, což téměř vylučuje přilepení klapky na hrdlo při správném provozu kotle.

Údržba protikouřové klapky (19)

Doporučuje se nejméně jedenkrát týdně oškrabat dehtové usazeniny na bocích příkladací komory v prostoru klapky, aby byla stále volně výklopná.

Dotahování a seřizování branek

Provádíme při zavřené brance pomocí matic M 12. Na straně kličky seřizujeme předpětí stavčím šroubem ve středu matice kličky, těsnící šňůry tak nejsou zbytečně vymačkávány a mají delší životnost.

Čištění regulačního panelu

Prach usazený na regulačním panelu je nutno pravidelně odstraňovat. K tomuto účelu používáme smetáček nebo suchý hadr.

Výměna pojistek

Regulátor obsahuje dvě trubičkové pojistky. Pojistky se smí vyměňovat pouze za pojistky stejných hodnot a pouze při odpojení od sítě (odpojení od sítě postačuje provést vypnutím hlavního vypínače).

4.8 Palivo

Kromě záručního paliva je v kotli možné spalovat dřevní brikety, štěpky nebo piliny (do 20 % vlhkosti). Při použití jiných druhů paliv nelze zaručit požadované parametry a životnost kotle.

Spalováním nevysušeného dřeva se sníží jeho efektivní výhřevnost, což se projeví ve zvýšené spotřebě dřevní hmoty. Navíc spalováním vlhkého dřeva dojde ke zvýšení obsahu vodní páry ve spalinách, a tím ke zvýšení jejich rosného bodu. To se může projevit kondenzací vlhkosti již v kotli nebo v komíně.

Správné vysušení dřeva přírodním způsobem nastane u měkkého dřeva při rozštípnutých koláčích po dvou letech, u tvrdého po třech letech. Vlhkost dřeva se pak pohybuje okolo 20%.

Při spalování polen doporučujeme průměry větší než 15 cm štípat na odpovídající rozměr.

PRŮMĚRNÁ VLHKOST DŘEVA V %

Doba sušení	Metráž skladovaná volně		Metráž uskladněná 3 měsíce po pokácení pod ochrannou střechou		Polena 50 cm dlouhá, uskladněná 3 měsíce po rozštípnutí pod ochrannou střechou		Polena 50 cm dlouhá, uskladněná ihned po rozštípnutí pod ochrannou střechou	
	G	K	G	K	G	K	G	K
0*	75	78	76	78	75	78	73	76
3 měsíce	48	62	48	61	44	61	36	40
6 měsíců	37	46	32	45	29	35	25	29
9 měsíců	33	38	27	37	26	28	23	28
1 rok	36	35	26	33	25	27	24	27
1,5 roku	18	27	18	21	17	17	15	16
2 roky	16	24	16	17	16	14	14	13
2,5 roku	15	24	15	18	15	14	13	13

* Počáteční vlhkost

K - kulatina

G – čtvrtky

UPOZORNĚNÍ: V kotli je zakázáno spalovat plasty a veškeré umělé hmoty. Při spalování umělých hmot vznikají chemicky agresivní látky, které korozně napadají teplosměnné plochy a snižují tak životnost kotle i komínového tělesa. Při spalování umělých hmot v zařízeních, která k tomu nejsou speciálně uzpůsobena, vzniká množství zdraví nebezpečných látek, které zamořují atmosféru.

V. POPIS REGULÁTORU R4/2 D

verze: d 1.3.

REGULÁTOR R4/2 D :

- řídí proces spalování a výkon kotle
 - chrání kotel před havarijním přetopením
 - ve spolupráci s pokojovým termostatem může řídit vytápění objektu
 - časově řídí topný režim pomocí spínacích hodin
-
- snímá :
 - teplotu vody v kotli
 - teplotu výstupních spalin
 - prostřednictvím pokojového termostatu teplotu referenční místnosti (není součástí dodávky kotle)
-
- ovládá :
 - ventilátor kotle
 - primární čerpadlo
 - sekundární čerpadlo
-
- časové řízení :
 - prostřednictvím programovatelného pokojového termostatu , nebo spínacích hodin (nejsou součástí dodávky kotle).

5.1 Popis funkce regulátoru

Regulátor je určen pro ovládání kotlů *VERNER* na kusové dřevo.

Regulátor se uvádí do provozu sepnutím hlavního vypínače a pokynem spínacích hodin nebo pokojového termostatu z externího vstupu. Při provozu regulátor měří teplotu spalin a výstupní vody, výkon (přísun vzduchu) reguluje na základě měření teplot a podle požadované teploty výstupní vody. Pokud spínací hodiny nebo pokojový termostat požadují odstavení kotle, regulátor to učiní postupně a s ohledem na teplotu kotle vypne i oběhová čerpadla. Na regulátoru lze nastavit režim, kdy na pokyn spínacích hodin, nebo pokojového termostatu regulátor vypíná pouze sekundární čerpadlo – kotel s primárním okruhem zůstává v provozu dle teploty vody v kotli.

Regulátor ovládá následující zařízení :

- **Sekundární a primární čerpadlo**

Čerpadla jsou ovládána na základě teploty výstupní vody (podrobně popsáno níže).

- **Ventilátor - řízení výkonu kotle**

Výkon kotle je řízen ventilátorem podle požadované / skutečné teploty výstupní vody a momentální teploty spalin. Na základě těchto kritérií jsou zařazovány výkonové stupně :

- plný výkon
- poloviční výkon
- třetinový výkon
- vypnuto

Ovládání kotle

Provoz

Po zatopení v kotli regulátor sepne ventilátor na maximální výkon. Teplota výstupní vody postupně stoupá. Pokud teplota výstupní vody dostoupá 7 °C pod nastavenou hodnotu, regulátor postupně snižuje výkon až při dosažení teploty nastavené zcela vypne ventilátor. Po poklesu teploty o 8 °C regulátor obnoví provoz ventilátoru. Pokud kdykoliv během provozu kotle stoupne teplota spalin nad požadovanou teplotu, regulátor omezí výkon do poklesu teploty spalin. Regulaci na základě teploty spalin je možno vyřadit a topit pouze s ohledem na teplotu výstupní vody.

Havárie

Režim Havárie nastane, stoupne-li teplota kotle na 95 °C a je ukončen klesne-li teplota kotle pod tuto hodnotu. V tomto režimu je vypnut ventilátor, oběhová čerpadla jsou v provozu.

Odstavení kotle (časové)

Do tohoto režimu regulátor přechází, jestliže je nastaven na volbu provoz s odstavením kotle a rozezne kontakt spínacích hodin nebo pokojového termostatu z externího vstupu. Regulátor reaguje podle aktuálního nastavení druhu provozu sekundárního čerpadla.

Nastavení „provoz s odstavením kotle“ : sníží výkon ventilátoru a po uplynutí nastaveného času ventilátor vypne zcela. Po poklesu teploty kotle pod 83 °C vypne i obě čerpadla. Čerpadla jsou opět sepnuta pokud v tomto režimu (při odstavení) stoupne teplota výstupní vody kotle nad 85°C.

Nastavení „provoz s vypínáním sekundárního čerpadla“ : pokud je vstup spínacích hodin sepnut a je teplota vody v kotli větší než **65°C** je kotel i sekundární čerpadlo v provozu. Pokud je vstup spínacích hodin rozepnut je sekundární čerpadlo vypnuto, ale kotel a primární čerpadlo jsou dále v provozu (podle teploty vody v kotli). **V tomto režimu externí vstup odstavuje pouze sekundární čerpadlo.**

Vyhoření paliva

Nastává na základě nízké teploty spalin , nebo na základě poklesu teploty vody. Způsob odstavení do stavu „vyhoření paliva“ určuje zvolený druh provozu – s měřením teploty spalin, nebo bez měření teploty spalin. Pokud je dlouhodobě nízká teplota spalin (nižší než 100°C), regulátor se pokusí kotel roztopit maximálním výkonem ventilátoru , pokud po 30 minutách teplota spalin nestoupne, regulátor přechází do režimu STOP. Vypne ventilátor a po poklesu teploty vody pod 59°C i sekundární čerpadlo , čerpadlo primární je vypnuto s časovým odstupem (cca. 30 minut). Na základě minimální teploty vody odstavuje regulátor kotel v případě , že je tato funkce navolena v servisním režimu. Pokud teplota výstupní vody klesne pod 35°C (nastavitelný parametr v servisním režimu – rozsah : 25 až 55 °C) regulátor se přepne do stavu stop. Svítí kontrolka „STOP“. Regulátor uvedeme do činnosti pouze vypnutím a zapnutím hlavního vypínače. Regulátor může **přejít do stavu stop** na základě teploty vody, pouze pokud teplota výstupní vody **přesáhla** nastavenou hodnotu teploty výstupní vody pro *režim stop* o **10 a více °C**.

Ovládání čerpadel

Sekundární čerpadlo :

Zákaznická volba **“provoz s odstavením kotle”**

Sekundární čerpadlo je sepnuto při dosažení teploty výstupní vody 65°C . Od této teploty je sekundární čerpadlo stále zapnuto. Pokud teplota klesne pod 62°C, sekundární čerpadlo je vypnuto.

V případě poruchy čidla teploty vody (na displeji P2/P3) je čerpadlo stále sepnuté.

Zákaznická volba **“provoz s vypínáním sekundárního čerpadla”**

Pokud je teplota vody v kotli větší než **65°C** sekundární čerpadlo je ovládáno vstupem spínacích hodin / pokojového termostatu. Pokud je vstup spínacích hodin sepnut je sekundární čerpadlo v provozu. Pokud je vstup spínacích hodin rozepnut je sekundární čerpadlo vypnuto. V případě , že teplota vody v kotli dosáhne **90°C** a více je sekundární čerpadlo v provozu bez ohledu na signál ze vstupu spínacích hodin / pokojového termostatu.

Primární čerpadlo :

Primární čerpadlo je sepnuto při dosažení teploty výstupní vody 30°C. Od této teploty je primární čerpadlo stále v provozu. Pokud teplota výstupní vody přestoupí 60°C a následně klesne pod tuto hranici , primární čerpadlo je po 30 minutách vypnuto. Pokud teplota výstupní vody přesáhne 60°C trvale, primární čerpadlo zůstane sepnuto. Nepřesáhne-li teplota výstupní vody 60°C, vypíná primární čerpadlo po poklesu na 28°C.

Čerpadlo je zapnuto i v době kdy je kotel odstaven externím vstupem - pokud je teplota výstupní vody kotle větší než 85°C. Čerpadlo zůstává v provozu pokud regulátor funguje v režimu „provoz s vypínáním sekundárního čerpadla“ – vstup spínacích hodin / pokojového termostatu v tomto režimu odstavuje pouze sekundární čerpadlo !

Popis ovládacích prvků

Hlavní vypínač (1)

- zapneme do polohy 1 (*zap.*) při počátečním uvedení kotle do provozu
- vypneme do polohy 0 (*vyp.*) při jakémkoli odstavení kotle , nebo při nutnosti z resetovat regulátor pro uvedení do nového provozu

Vypínač ručního ovládání (2)

- při přepnutí do polohy „*ručně*“ - **pravá strana vypínače – ovládání ventilátoru** , zapneme ventilátor, který jde na plný výkon

POZOR v tomto provozu regulátor vypíná pouze havarijní termostat !!!

- při přepnutí do polohy „*ručně*“ - **levá strana vypínače – ovládání primárního čerpadla**, zapneme oběhové čerpadlo primárního (kotlového) okruhu
- při přepnutí do polohy ***automat.*** – (obě části vypínače) je ruční ovládání mimo provoz

Pojistka hlavní (3)

- zabezpečuje elektrické jištění ventilátoru a regulátoru , hodnota **F 2A** - vypínací schopnost 1500A

Pojistka čerpadla (4)

- zabezpečuje elektrické jištění sekundárního čerpadla, hodnota **F 1A** - vypínací schopnost 1500A

Vypínač ručního ovládání čerpadla (5)

- přepnutím vypínače do polohy ***ručně*** uvedeme do provozu sekundární čerpadlo
- přepnutím vypínače do polohy ***automat.*** vyřadíme sekundární čerpadlo z ručního provozu, automaticky je ovládáno z elektroniky regulátoru a bezpečnostním termostatem čerpadla – není ve standardní dodávce.

Kontrolka termostatu havarijního (6)

- SVÍTÍ – signalizuje stav zablokování kotle na havarijní teplotě – blokován havarijním termostatem (17).
- NESVÍTÍ – normální provozní stav

Termostat havarijní (17) - funguje jako nevratná tepelná pojistka

- zabezpečuje kotel proti havarijnímu přetopení , termostat obsahuje mechanickou pojistku, která po přetopení kotel zablokuje. Pro znovu zprovoznění kotle je nutné po ochlazení kotle – pod 70°C, stlačit tlačítko na panelu regulátoru (např. tužkou, šroubovákem apod.) a tím odblokovat havarijní termostat. **POZOR ! termostat nechrání kotel při nouzovém topení bez elektrického proudu.**

Kontrolka provozu čerpadla (18)

- signalizuje provoz sekundárního čerpadla , které může být sepnuto automatikou regulátoru , nebo bezpečnostním termostatem čerpadla , nebo vypínačem ručního ovládání (5)

Popis ovládací hmatníkové fólie

Kontrolka ventilátor maximální výkon (7)

- signalizuje maximální výkon ventilátoru :
 - svítí* - ventilátor maxim. výkon
 - nesvítí* - ventilátor mimo provoz
nebo redukovaný výkon

Kontrolka ventilátor redukovaný výkon (8)

- signalizuje redukovaný výkon ventilátoru :
 - bliká* - 1/2 výkon ventilátoru
 - bliká rychle* - 1/3 výkon ventilátoru

Kontrolka primárního čerpadla (9)

- signalizuje provoz primárního čerpadla :
 - svítí* - čerpadlo je v provozu
 - nesvítí* - čerpadlo mimo provoz

Kontrolka STOP (10)

- signalizuje přetopení nebo vyhasnutí kotle :
 - svítí* - vyhasnutí kotle (režim Stop) – možnost výstupu pro GSM pager
 - bliká* - přetopení kotle (režim Havárie)
 - nesvítí* - kotel v některém provozním režimu

Tlačítko šipka nahoru (11)

- slouží pro nastavení hodnoty požadované teploty :
 - stiskem tlačítka zvyšujeme hodnotu teploty v některém módu nastavení
- při běžném stisku tlačítka se nám na displeji zobrazí aktuální teplota spalin, číselně znázorněná v desítkách °C - příklad 19 = 190 °C
- společně s prostředním tlačítkem umožní nastavit maximální teplotu spalin

Tlačítko nastavení teploty (12)

- slouží pro vstup do módu nastavení požadované teploty vody :
stiskem tlačítka se dostaneme do módu „*nastavení požadované teploty vody*“
- společně s tlačítkem „šipka nahoru“ umožní nastavit maximální teplotu spalin
- stiskem tlačítka na dobu 7 sec. se dostaneme do módu „*volba druhu provozu*“
- společně s tlačítkem „šipka dolů“ umožní nastavit 1/3 výkon ventilátoru

Tlačítko šipka dolů (13)

- slouží pro nastavení hodnoty požadované teploty :
stiskem tlačítka snižujeme hodnotu teploty
v některém módu nastavení
- stiskem na dobu 7 sec. se dostaneme do módu „*nastavení druhu provozu sekundárního čerpadla*“

Současným stiskem prostředního a spodního tlačítka na dobu 3 sec. vstoupíme do režimu nastavení výkonu ventilátoru na 1/3 chod.

Kontrolka komínová klapka (14) - (dle typu kotle)

- signalizuje otevření komínové klapky :
svítí - klapka komínová otevřena
nesvítí - klapka komínová zavřena

Displej (15)

- zobrazuje aktuální teploty a požadované hodnoty (dle momentálního stavu)
- bez zásahu obsluhy zobrazuje aktuální teplotu v kotli

Externí vstup

- je vyveden na dvoupólový konektor na zadní stranu kotle. Na tento vstup je možné připojit regulátor (časový / termostatický) s bezpotenciálovým spínacím kontaktem – **na vstup se nesmí přivádět jakékoliv napětí !**

Regulátor pro režim „provoz s odstavením kotle“ nesmí spínat v kratších intervalech (odstávka / provoz) než 30 min! Při ovládání regulátoru v režimu „provoz s vypínáním sekundárního čerpadla“ nelze spínat sekundární čerpadlo častěji než 1 x za 20 sec. .

5.2 Obsluha regulátoru

Nastavení druhu provozu

- Stiskneme tlačítko *Nastavení teploty (12)* na cca. 7 vteřiny, na displeji se rozbliká aktuální nastavení druhu provozu : **01 – s měřením teploty spalin / 00 - bez měření teploty spalin**
- Pomocí tlačítek *šipka nahoru (11)* nebo *šipka dolů (13)* lze změnit druh provozu (hodnota 01 nebo 00)
- Po nastavení druhu provozu krátce stiskneme prostřední tlačítko (12) a nový údaj je zapsán do paměti , nebo se po několika vteřinách na displeji automaticky zobrazí aktuální teplota výstup. vody kotle

Nastavení požadované teploty výstupní vody kotle

- Krátce stiskneme tlačítko *Nastavení teploty (12)*, na displeji se rozbliká aktuální nastavení požadované teploty výstupní vody .
- Pomocí tlačítek *šipka nahoru (11)* nebo *šipka dolů (13)* lze požadovanou teplotu kotle změnit.
- Po nastavení teploty výstupní vody krátce stiskneme prostřední tlačítko *(12)* a nový údaj je zapsán do paměti, nebo se po několika vteřinách na displeji automaticky zobrazí aktuální teplota výstup. vody kotle

Nastavení požadované maximální teploty spalin

- Stiskneme současně tlačítko *Nastavení teploty (12)* a *šipka nahoru (11)* na cca.3 vteřiny, na displeji se rozbliká aktuální nastavení požadované maximální teploty spalin, teplota je číselně znázorněná v desítkách °C - příklad 19 = 190 °C
- Pomocí tlačítek *šipka nahoru (11)* nebo *šipka dolů (13)* lze požadovanou teplotu kotle změnit.
- Po nastavení maximální teploty spalin se na displeji po několika vteřinách automaticky zobrazí aktuální teplota výstupní vody kotle.

Kontrola měřených teplot

- Stiskem tlačítka *šipka nahoru (11)* se na displeji zobrazí aktuální teplota spalin.
- Během provozu je neustále zobrazována aktuální teplota výstupní vody kotle.

Nastavení druhu provozu sekundárního čerpadla :

- **Stiskneme spodní tlačítko “šipka dolu” na dobu 7 sec. – vstoupíme do režimu volba provozu sekundárního čerpadla**
- **Tlačítk. šipka nahoru provedeme volbu “provoz s odstavením kotle” – displej zobrazí 1**
- **Tlačítkem šipka dolu provedeme volbu “provoz s vypínáním sekundárního čerpadla” – displej zobrazí 0**
- **Prostředním tlačítkem “SET” volbu potvrdíme a vrátíme se k zobrazení aktuální teploty vody**

Nastavení 1/3 výkonu ventilátoru

- Současným stiskem tlačítka *šipka dolů (13)* a *Nastavení teploty (12)* na dobu 3 sec. se na displeji zobrazí aktuální nastavení výkonu ventilátoru na 1/3 chod.
- Pomocí tlačítek *šipka nahoru (11)* nebo *šipka dolů (13)* lze požadovaný výkon ventilátoru změnit.
- Po změně hodnoty krátce stiskneme tlačítko *Nastavení teploty (12)*, čímž vrátíme regulátor do normálního režimu zobrazení teploty

Doporučení pro nastavení redukováného výkonu ventilátoru :

- pro případ kvalitního suchého paliva je možné snížit výkon ventilátoru až na stupeň 8
- pro případ vlhčího špatně zplyňujícího paliva je možné přidat na výkonu ventilátoru až na stupeň 15

Nouzové ruční ovládání

V případě poruchy elektronické části regulátoru lze kotel provozovat ručním ovládáním. Sepneme vypínač ručního ovládání sekundárního čerpadla a ventilátoru. Pokud je nainstalováno i primární čerpadlo, musíme ještě sepnout vypínač ručního ovládání primár. čerpadla na panelu regulace (2) !!!

POZOR !!! v tomto režimu kotel vypíná až na **havarijní teplotě. Nutný zvýšený dohled na kotel !!!**

5.3 Popis čidel regulátoru a jejich funkce

Čidlo teploty kotle

Kovové nerezové čidlo válcového tvaru, které je umístěno v jímce v horní části kotlového tělesa, měří teplotu výstupní vody z kotle.

Čidlo teploty spalin

Termočlánek je upevněn v kovové trubičce, která je umístěna ve výstupním hrdle kouřovodu - prostor odvodu spalin. Měří teplotu odcházejících spalin, na jejímž základě regulátor upravuje výkon a reguluje účinnost kotle.

Termostat čerpadla *(dle typu kotle)*

Kotel (dle typu) obsahuje bezpečnostní termostat pro ovládání sekundárního čerpadla. V případě, že teplota výstupní vody dosáhne 85°C, je **termostatem sepnuto** sekundární čerpadlo a to i v případě, že je kotel vypnut hlavním vypínačem! Z tohoto důvodu kotel neodpojujte přívodní šňůrou od elektrické sítě, funkce termostatu by byla vyřazena. Po poklesu teploty v kotli cca. o 20°C je čerpadlo automaticky vypnuto.

Důležitá upozornění /při použití spínacích hodin/ : Pokud jsou do regulátoru kotle doinstalovány spínací hodiny, při mimosezónním odstavení kotle nevytahujte síťový přívod kotle ze zásuvky. Kotel stačí vypnout hlavním vypínačem. V případě vytažení síťového přívodu může dojít k poškození zálohovací baterie ve spínacích hodinách. Regulátor kotle je zaplombován ochrannou plombou s logem firmy. V případě poškození plomby vniknutím do regulátoru zaniká záruka na regulátor !!!

5.4 Technické parametry

Napájecí napětí 230V ±10% / 50Hz ± 5%

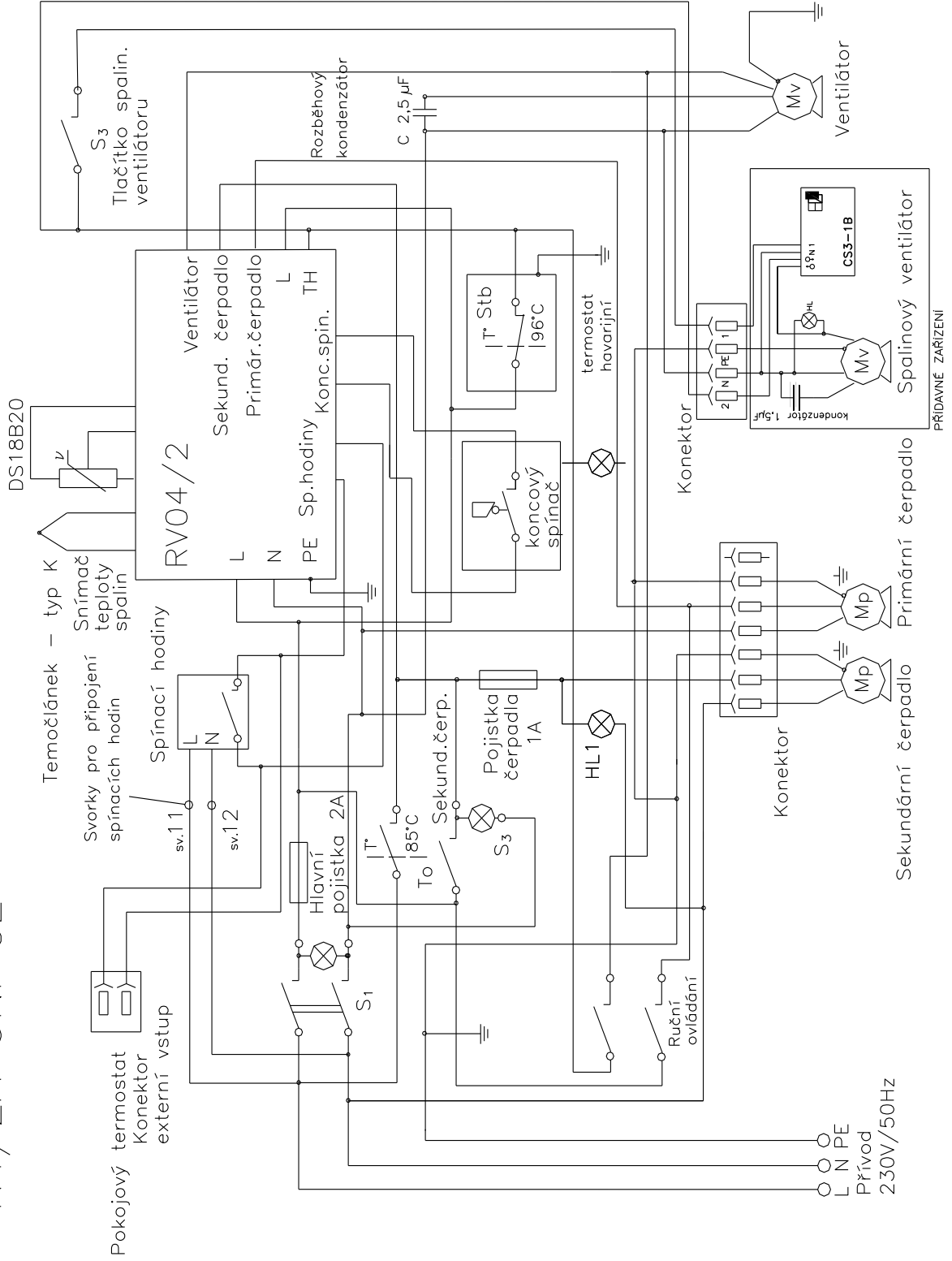
Rozsah měření teploty 0 - 99 °C , 20 - 600 °C

Havarijní teplota vody. . . .95 °C

Vstupy :teplotní čidlo – Dallas DS 18B20
pokojevý termostat - bezpotenciálový spínací kontakt
termočlánek typu K

5.6 Celkové schéma elektroinstalace R4/2

R4/2A UNI CZ



5.7 MONTÁŽ ELEKTROINSTALACE S R4/2

Úvodní ustanovení

Montáž a připojení elektrické části může provádět osoba s kvalifikací podle ČSN 343100, čl.34 nebo 35 s přezkoušením podle vyhlášky č. 50 / 78.

Zapojení pokojového termostatu

K regulátoru R4/2 lze přímo zapojit libovolný pokojový termostat s nezávislým (bezpotenciálovým) spínacím kontaktem. Tuto podmínku splňují termostaty s releovým výstupem, což je většina programovatelných pokojových termostatů a některé elektronické termostaty. Bimetalové termostaty (např. REGO) je nutno zapojit přes relé modul RM , který umožňuje připojení i těchto termostatů k regulátoru.

Na připojovacích svorkách na kotli je bezpečné napětí 12V, což umožňuje realizovat přívod k termostatu běžným dvoužilovým vodičem, např. CYH 2x0,35. Protože se přenáší pouze dvoustavová informace (sepnuto - rozepnuto), je délka přívodu prakticky omezena pouze ohmickou hodnotou přívodu, která může být až 100 ohmů. Z hlediska rušení nejsou kladeny žádné nároky na použitý přívod. Termostat zapojíme do svorkovnice regulátoru na místo připojení kontaktu spínacích hodin (na orientaci vodičů nezáleží) viz. obrázek str. 12 .

Náležitou pozornost je třeba věnovat umístění pokojového termostatu. Termostat je vhodné umístit do nejvíce používané místnosti. Není vhodné umístit pokojový termostat do kuchyně, kde je teplota ovlivňována vařením nebo do chodeb, které neposkytují požadovanou informaci o pokojové teplotě. V místnosti musí být termostat umístěn mimo dosah topných těles na místě, kde nedojde k přímému ohřevu slunečním svitem ani k ovlivnění od jiných zdrojů tepla. Termostat se většinou také neumísťuje na venkovní zeď, kde dochází k nežádoucímu ovlivnění ochlazením zdiva. Někdy lze ovšem využít těchto nežádoucích jevů pro zlepšení funkce - přiblížením termostatu s velkou hysterezí k otopnému tělesu se zajistí rychlejší reakce na teplotní změny. Termostat na venkovní stěně může zajistit zohlednění rychlejší změny venkovní teploty.

Upozornění :

Kvůli spolehlivé funkci kotle nelze použít programovatelný pokojový termostat s regulací P nebo PI . Tento typ termostatu lze použít pouze pro ovládání sekundárního čerpadla.

Regulace P - proporcionální řízení

Regulace PI - proporcionálně integrační řízení

Pro spolehlivou funkci kotle je možné použít termostaty které kopírují klasickou funkci termostatu : do nastavené teploty je stále sepnutý, po vypnutí na nastavené teplotě opět sepne po uplynutí hystereze .

Zapojení spínacích hodin

Při použití spínacích hodin je nutné použít typ s bezpotenciálovým spínacím kontaktem a používat minimální časový úsek pro provoz/odstavení kotle – **30 minut!**

5.8. UVEDENÍ DO PROVOZU

Po montáži kotle je nutné provést následující kroky :

1. Zkontrolujeme správné zapojení zásuvky 230V / 50Hz dle ČSN.
2. Zkontrolujeme správné zapojení oběhových čerpadel.
3. Nyní můžeme kotel připojit a spustit.

Postup při uvádění do provozu

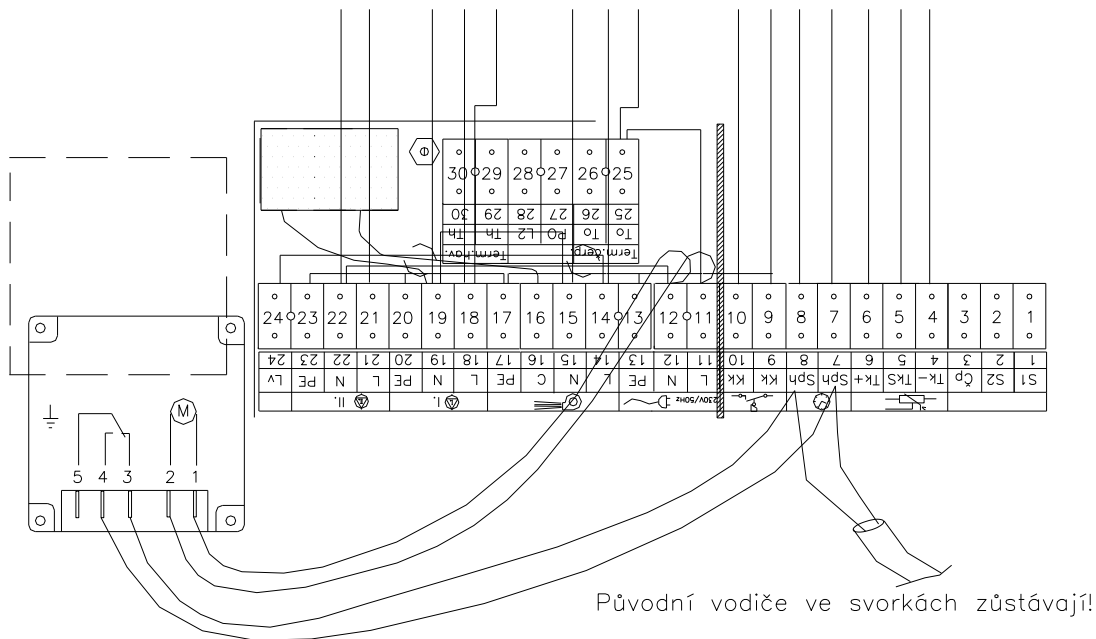
1. Zapojit přívodní šňůru do zásuvky.
2. Zapnout hlavní vypínač do polohy 1 ⇒ na displeji se rozsvítí aktuální teplota v kotli a na panelu příslušné kontrolky.
3. Stiskem tlačítka šipka nahoru ověřit funkci čidla teploty spalin ⇒ zobrazí se aktuální teplota spalin, u studeného kotle 00.
4. Stiskem tlačítka nastavení teploty se zobrazí nastavená požadovaná teplota vody v kotli, kterou můžeme případně změnit tlačítky šipka dolů nebo šipka nahoru .
5. Při použití pokojového termostatu nebo spínacích hodin zapojit zvolený přístroj na externí vstup a nastavit denní / týdenní cyklus provozu . Po zatopení v kotli regulátor pracuje samostatně bez dalšího seřizování a nastavování parametrů.

Upozornění - nefunkční čidla :

- | | |
|--|------|
| Je-li přerušeno čidlo teploty vody kotle, displej zobrazí | - P2 |
| Je-li zkratováno čidlo teploty vody kotle, displej zobrazí | - P3 |
| Je-li vadné čidlo teploty spalin, displej zobrazí | - P4 |

Pokud displej zobrazí jiné chybové hlášení, je nutné informovat **pracovníka odborné montážní firmy** (P0 až P8).

Schéma zapojení spínacích hodin



Doplnit vodiče a zapojit do svorek č. 7,8 a 11,12

MOŽNOSTI ZOBRAZENÍ NA DISPLEJI

83

MOMENTÁLNÍ TEPLOTA
VODY V KOTLI

stiskem tlačítka zobrazuje

23

TEPLOTU SPALIN

23 = 230 °C



pouze v případě použití snímače spalin

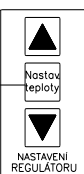
P2

PORUCHOVÉ HLÁŠENÍ

DISPLEJ BLIKÁ

86

stiskem tlačítka zobrazuje
NASTAVENÍ
požadované teploty kotle



DISPLEJ BLIKÁ

16

stiskem tlačítek na 3 sec.
zobrazuje

NASTAVENÍ

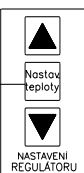
sníženého výkonu ventilátoru
/první stisknout spodní tl./



DISPLEJ BLIKÁ

01

stiskem tlačítka na 7 sec.
zobrazuje VOLBU druhu
provozu – se spalinovým
snímačem, nebo bez něj



DISPLEJ BLIKÁ

26

stiskem tlačítek na 3 sec.
zobrazuje

NASTAVENÍ

maximální teploty spalin



DISPLEJ BLIKÁ

01

stiskem tlačítka na 7 sec.
zobrazuje VOLBU druhu
provozu – s odstavením
kotle, nebo sekundárního
čerpáda / 00 /



DŮLEŽITÉ UPOZORNĚNÍ

Regulátor kotle je zaplombován ochrannou plombou s logem firmy. V případě poškození plomby v záruční době vniknutím do regulátoru, zaniká záruka na regulátor !!

5.9. SERVISNÍ REŽIM

Každý regulátor je nastaven z výroby pro optimální výkon kotle při spalování paliva s doporučenou vlhkostí, a proto v servisním režimu upravujeme parametry jen v případě, že nemáme ideální palivo.

Vstup do servisního režimu doporučujeme pouze po domluvě s vyškoleným obchodním partnerem nebo servisním technikem.

Nesprávným nastavením parametrů se může výrazně zhoršit spalování kotle !!!

Vstup do servisního režimu

Stiskem všech tří tlačítek současně na dobu 7 vteřin se dostaneme do servisního režimu. Servisní režim poznáme tak, že se rozblíkají na displeji dvě nuly. Výběr parametru 10,20... provedeme stiskem tlačítek „šipka dolů“, „šipka nahoru“ a potvrdíme tlačítkem „nastavení teploty“ .

Menu servisního režimu:

00	aktivován servisní režim
10	test ventilátoru
20	test sekundárního čerpadla
30	test primárního čerpadla
40	test vstupu SPH
50	test vstupu koncov. spínače
60	hranice nastavení maximální teploty spalin pro zákazníka
70	teplota spalin pro přechod do stavu STOP
80	čas pro přechod do stavu STOP
90	hodnota pro dostatečnou teplotu 1
A0	teplota pro podporu spalování
B0	hodnota pro dostatečnou teplotu 2
C0	čas pro provoz 1/2 chodu ventilátoru při rozepnutí spínacích hodin
D0	čas pro provoz 1/3 chodu ventilátoru při rozepnutí spínacích hodin
E0	nastavení výkonového stupně ventilátoru pro plný chod
F0	nastavení výkonového stupně ventilátoru pro poloviční chod
G0	volba odstavení kotle na nízké teplotě vody – pokud zákazník zvolí volbu odstavení na základě teploty vody regulátor automaticky přestává brát ohled na teplotu spalin při rozhodování o vyhoření paliva a rozhoduje výlučně jen na teplotě vody.
H0	nastavení teploty vody pro odstavení do stopu
I0	posunutí spodní hranice pro požadovanou teplotu výst. vody
JO	teplota výstupní vody pro sepnutí sekundárního čerpadla
LO	zobrazení verze SW
n0	zobrazení /nulování max. dosažené teploty vody
P0	nastavení hesla pro nulování max. dosažené teploty
r0 (lambda)	nastavení počtu stupňů snížení výkonu ventilátoru)
S0	mezní teplota spalin pro snížení výkonu lambda sondou
t0	volba druhu STOP pro řízení teplotou spalin

Rozsah nastavení :

60	140 až 300°C
70	70 až 140°C
80	5 až 180 min.
90	90 až 160°C
A0	80 až 160°C
B0	90 až 180°C
C0	5 až 180 sec.
D0	5 až 180 sec.
E0	1 až 18
F0	1 až 18
G0	0 nebo 1 (0 = nepoužít ,1= použit příslušný prog. blok)
H0	25 až 55°C
I0	40 nebo 70 (změna jediným stiskem tlačítka 40/nebo 70)
J0	30 až 70°C
r0(lambda)	1 až 6
S0	120 až 220°C
t0	1 nebo 0

Nastavení pro standardní dodávky :

	250°C
	100°C
	30 min.
	120°C
	120°C
	140°C
	60 sec.
	60 sec.
	15 (dle typu kotle)
	12 (dle typu kotle)
	0 (dle typu kotle)
	35°C
	70
	65°C
	1
	15
	0

Forma zobrazení hodnot pro teploty : 140°C = na displeji **14**, 70°C = **07**
 Forma zobrazení pro časové údaje : 50 sec. = na displeji **50**
 120 sec. = na displeji **2.0**

VI. BEZPEČNOSTNÍ POKYNY

Při manipulaci s výrobkem na místo určení je nutno dodržovat bezpečnostní předpisy. Pro přepravu se smí použít pomůcky a přepravní zařízení k tomuto účelu určené a odpovídající hmotnosti přepravovaného výrobku (hmotnost výrobku je uvedena na výrobním štítku).

Obsluhovat kotel smějí pouze dospělé osoby, ponechat děti bez dozoru u kotle, který je v provozu, je nepřipustné.

Při provozní obsluze a údržbě zařízení používejte ochranné pracovní prostředky (rukavice, nehořlavý oděv, brýle, pokrývku hlavy) - při kontaktu s neizolovanými částmi kotle může dojít k popálení.

Za okolností, vedoucích v prostoru kotle k nebezpečí přechodného vzniku hořlavých plynů, při nichž by mohlo vzniknout nebezpečí požáru nebo výbuchu (lepení linolea, PVC, práce s nátěrovými hmotami apod.), musí být kotel včas před vznikem tohoto nebezpečí vyřazen z provozu.

VII. OPRAVY KOTLE

V zájmu zachování kvalitní funkce a bezpečného provozu je nutné, aby uvádění kotlů do provozu a záruční i pozáruční opravy kotlů, byly provedeny výhradně pracovníky odborných montážních firem zaškolených výrobcem.

Uvádění kotlů do provozu a záruční i pozáruční opravy kotlů provádí VERNER SK s.r.o. prostřednictvím svých odborných servisních středisek, které jsou uveřejněny na www.verner.sk.

VIII. SEZNAMY

Seznam průvodní dokumentace (vystavené a dodané s výrobkem) a příslušenství:

1. Návod k obsluze
2. Záruční list s osvědčením o jakosti a kompletnosti výrobku + kupón na uvedení kotle do provozu
3. Katalog náhradních dílů
4. Souprava čistícího náradí včetně věšáku
 - vymetací tyč úplná
 - škrabka
 - hák
5. Napouštěcí ventil
6. Pojistky - 1 kus F 2A
 1 kus F 1A

IX. LIKVIDACE KOTLE PO SKONČENÍ JEHO ŽIVOTNOSTI

Likvidace přepravního obalu

- polyethylenovou krycí fólii odevzdáme do kontejneru na plasty

Likvidace kotle

- kotel vyčistíme a rozebereme na jednotlivé díly
- kovové díly odevzdáme do sběrný kovového odpadu
- těsnící šňůry odevzdáme do kontejneru na sklo
- keramické díly zlikvidujeme jako domovní odpad, nebo je můžeme použít jako stavební materiál
 - izolační desky a pásy zlikvidujeme jako domovní odpad



Z Á R U Č N Í L I S T

a

OSVĚDČENÍ O JAKOSTI A KOMPLETNOSTI VÝROBKU

(DÁLE JEN OSVĚDČENÍ)

VÝROBEK: teplovodní kotel **VERNER VN25D**

VÝROBCE: VERNER SK s.r.o., Klincová 37/B, 821 08 Bratislava, SR, IČO: 45481121

VÝROBNÍ ČÍSLO KOTLE:

TYP EL. REGULACE:

VÝROBNÍ ČÍSLO EL. REGULACE:

Výrobce potvrzuje, že jakost výrobku byla přezkoušena a výrobek odpovídá požadavkům normy ČSN EN 303-5:2013.

Kontroloval: Dne:

PODMÍNKY ZÁRUKY:

Prodávající ručí za jakost a správnou a bezporuchovou činnost výrobku jen za předpokladu, že byl instalován a **uveden do provozu odbornou montážní firmou zaškolenou výrobcem**, a dále za předpokladu, že byl provozován výlučně dle přiloženého návodu k obsluze.

Záruční doba činí **24 měsíců** ode dne uvedení výrobku do provozu, nejdéle však 25 měsíců od převzetí výrobku kupujícím. Záruční doba na kotlové těleso u kotle VERNER **VN25D** pak činí **7 let** ode dne uvedení výrobku do provozu, nejdéle však 7 let a 1 měsíc od převzetí výrobku kupujícím. Jinak pro tuto záruku platí příslušná ustanovení občanského zákoníku.

Kupující je povinen dbát pokynů v návodu k obsluze výrobku. **Pracovník odborné montážní firmy**, který uvádí kotel do provozu, je povinen jej řádně seřídit a **poučit zákazníka a předvést jeho obsluhu a údržbu dle pokynů výrobce uvedených v návodu k obsluze výrobku**. Poučení o obsluze a údržbě kotle potvrdí kupující svým podpisem v „Osvědčení“.

Ze záruky jsou vyjmuty závady, vzniklé neodborným zásahem, nesprávnou, nedbalou nebo nedovolenou manipulací, anebo spalováním odlišných paliv, než jaká jsou určena v návodu k obsluze výrobku.

Každou opravu výrobku v záruční době je nutno zaznamenat v „Záznamech o provedených záručních opravách“.

Poskytnutou zárukou nejsou dotčena práva kupujícího, která se ke koupi váží.

Součástí tohoto Osvědčení je přiložený kupón č. na uvedení výrobku do provozu, který je **odborná montážní firma** povinna **doručit** výrobcí řádně a úplně vyplněný nejpozději do 14 dnů od uvedení výrobku do provozu. **Pokud nebude kupón doručen v daném termínu, na kotel nemůže být uznána záruka.**

Záruka se nevztahuje na opotřebení běžným provozem (keramické tvarovky spalovacího prostoru, těsnící materiál, apod.)

PRODÁVAJÍCÍ: firma (jméno):

sídlo (bydliště):

IČO:

Datum prodeje: Podpis prodávajícího:

KUPUJÍCÍ (jméno, adresa):

.....
tímto potvrzuje, že byl poučen o podmínkách záruky, převzal kompletní výrobek a byl poučen o obsluze a údržbě výrobku tak, aby provoz odpovídal normám a ustanovením uvedeným v návodu k obsluze výrobku.

Datum: Podpis kupujícího:

Odborná montážní firma (číslo, jméno, adresa, telefon)

Prohlašuje tímto, že uvedlo kotel do provozu včetně úplného poučení zákazníka.

Datum uvedení do provozu: Podpis **odborné montážní firmy**:

Záznamy o provedených záručních opravách :

datum nahlášení poruchy	datum odstranění poruchy	Číslo protokolu o opravě	podpis odborné montážní firmy	Podpis zákazníka	poznámka

Poznámky:



VERNER SK s.r.o.
Klincová 37/B
821 08 Bratislava

Tel.: 739 345 641

<http://www.verner.sk>
e-mail: kotle-verner@email.cz

vydáno 06.2015