

KATALOG

NÁHRADNÍCH DÍLŮ

v

kombinovaná krbová

kamna

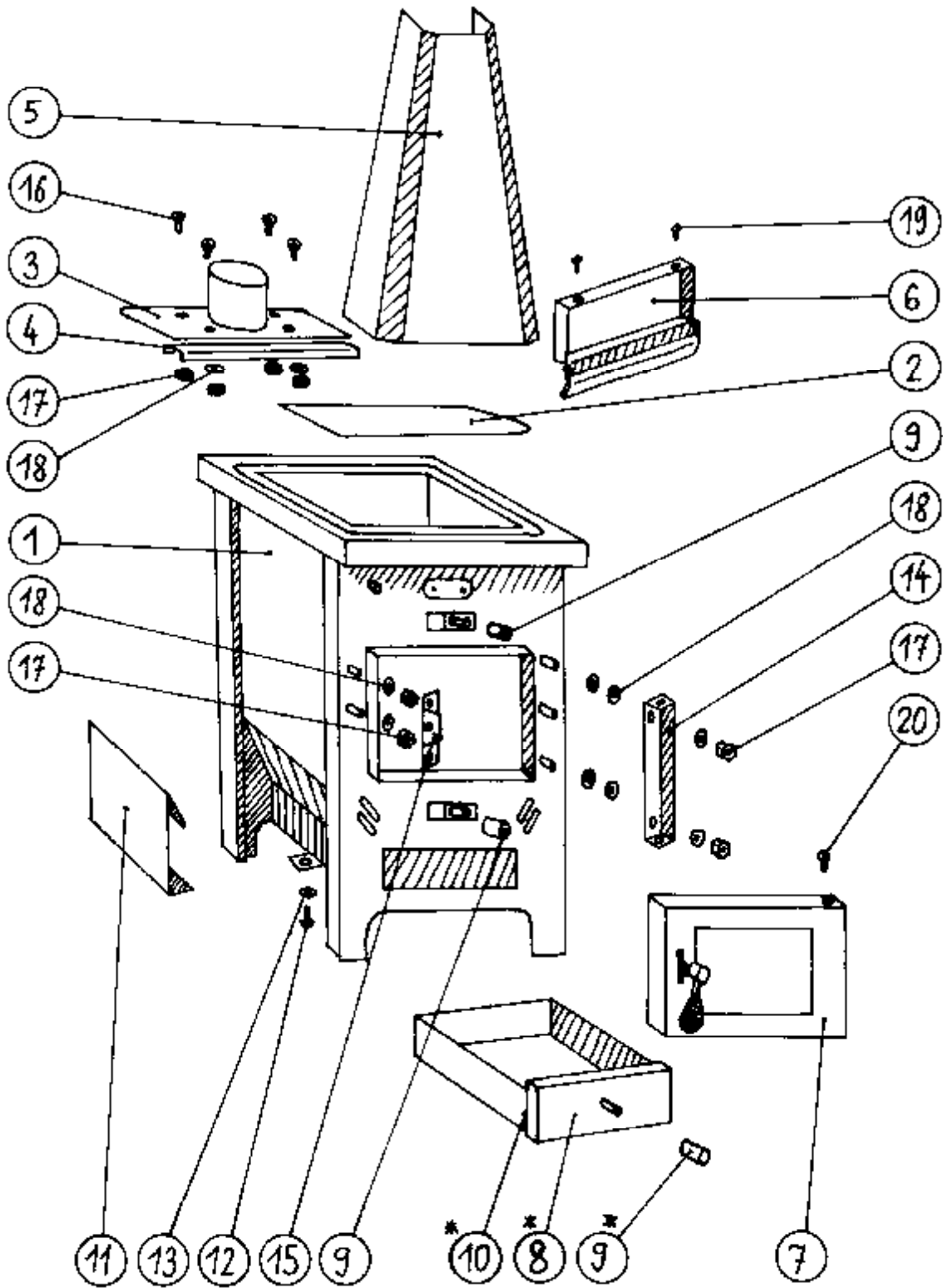
VERNER
GOLEMEK 9/5
GOLEMEK 9/0



OBSAH

Název:	strana
ZÁKLADNÍ SESTAVA	4
PROVEDENÍ S TOPNOU VLOŽKOU	8
PROVEDENÍ BEZ TOPNÉ VLOŽKY- KOUŘOVOD NAHORU	10
PROVEDENÍ BEZ TOPNÉ VLOŽKY- KOUŘOVOD DOZADU	12
SPALOVACÍ PROSTOR- PROVEDENÍ S TOPNOU VLOŽKOU	14
SPALOVACÍ PROSTOR- PROVEDENÍ BEZ TOPNÉ VLOŽKY	16
BRANKA ÚPLNÁ	18
STĚNOVÉ PROVEDENÍ	20
ROHOVÉ PROVEDENÍ	22
KERAMICKÝ OBKLAD-KERAMIKA 1	24
KACHLOVÝ OBKLAD-KACHLE 1	26
PROVEDENÍ S PŘISÁVÁNÍM	28
PŘÍSLUŠENSTVÍ	30

ZÁKLADNÍ SESTAVA

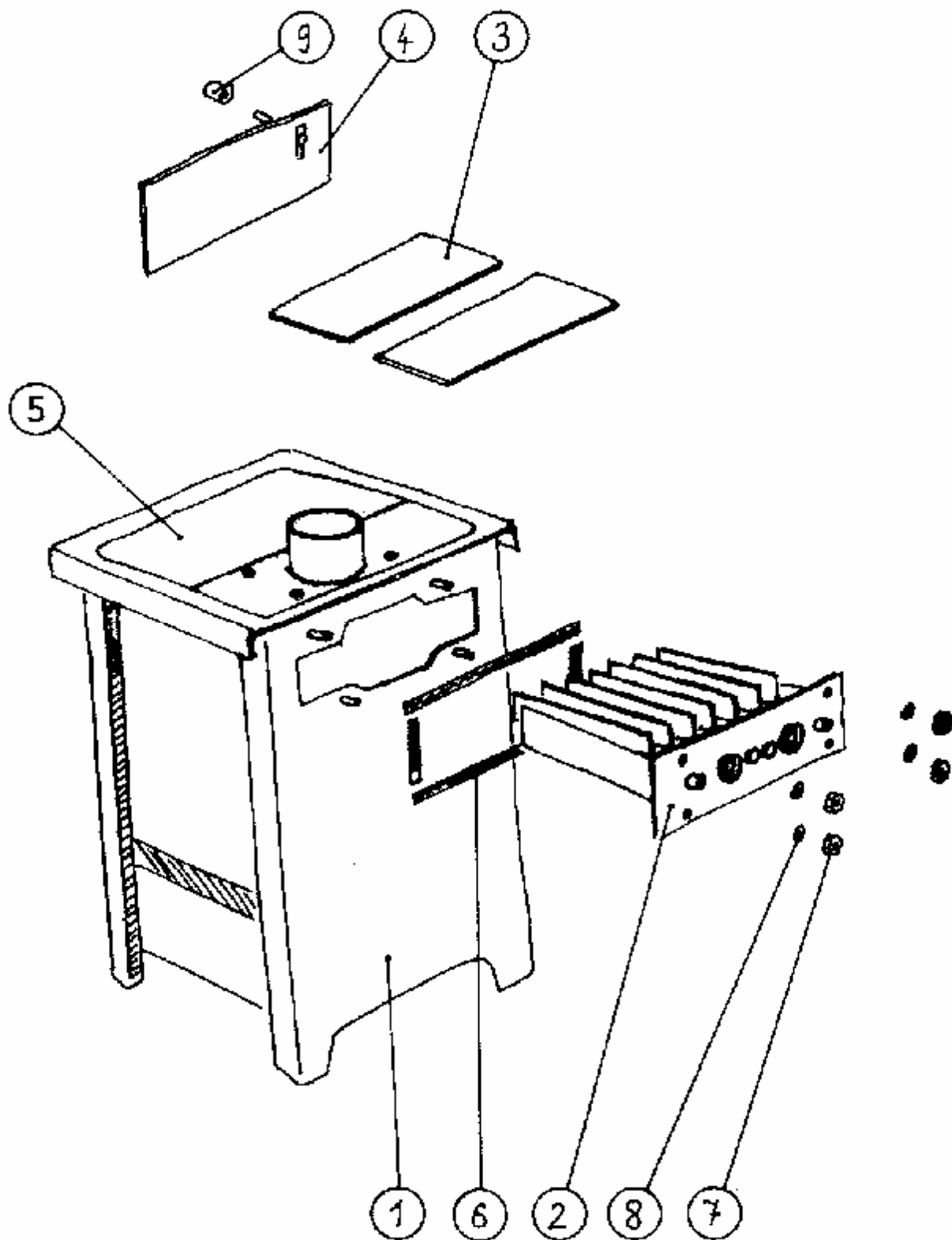


Základní sestava:

Čís.	Název	Objednací číslo	ČSN, označení, typ	Kusů
		Číslo výkresu		
1	TĚLESO GK9/5	b208.10317 20810317	SESTAVA SVAREK	1
2	PLOTNA	b208.47005 20847005		1
3	KOUŘOVOD	b208.44743 20844743	SESTAVA SVAREK	1
4	ÚČKO PLOTNY	b208.44746 20844746		1
5	KRYT KOUŘOVODU 9/0,9/5,12/7	b208.43777 20843777	SESTAVA SVAREK	1
6	PLECH HORNÍ OFUKOVACÍ	b208.43018 20843018	SESTAVA SVAREK	1
7	BRANKA ÚPLNÁ	b207.31996 20731996	SESTAVA	1
8	POPELNÍK SVAREK	b206.30554 20630554		1
9	KNOFLÍK M8	b205.40082 20540082	MOSAZ	3
10	ŠŇŮRA TĚSNÍCÍ	b206.60226 20660226	12x12-760	1
11	BOK OKRASNÝ	b208.43384 20843384		2
12	ŠROUB M 5x12	m18.0126	ČSN 021103	2
13	PODLOŽKA 6.6	m18.0053	ČSN 021729	2
14	DRŽÁK PANTŮ	b208.31177 20831177		1
15	ZÁPADKA HÁČKU	b208.43019 20843019		1
16	ŠROUB ZÁPUSTNÝ M 8x20	m18.0235	ČSN 021151	4
17	MATICE M 8	m18.0019	MOSAZ ČSN 021401.8	8
18	PODLOŽKA 8.4	m18.0051	ČSN 021702.15	12
19	ŠROUB M 5x20	m18.0279	ČSN 021103.25	2

20	NÝT ÚPRAVA 8x20	b209.43739 20943739		1
*	POPELNÍK ÚPLNÝ	b206.30560 20630560	SESTAVA	1

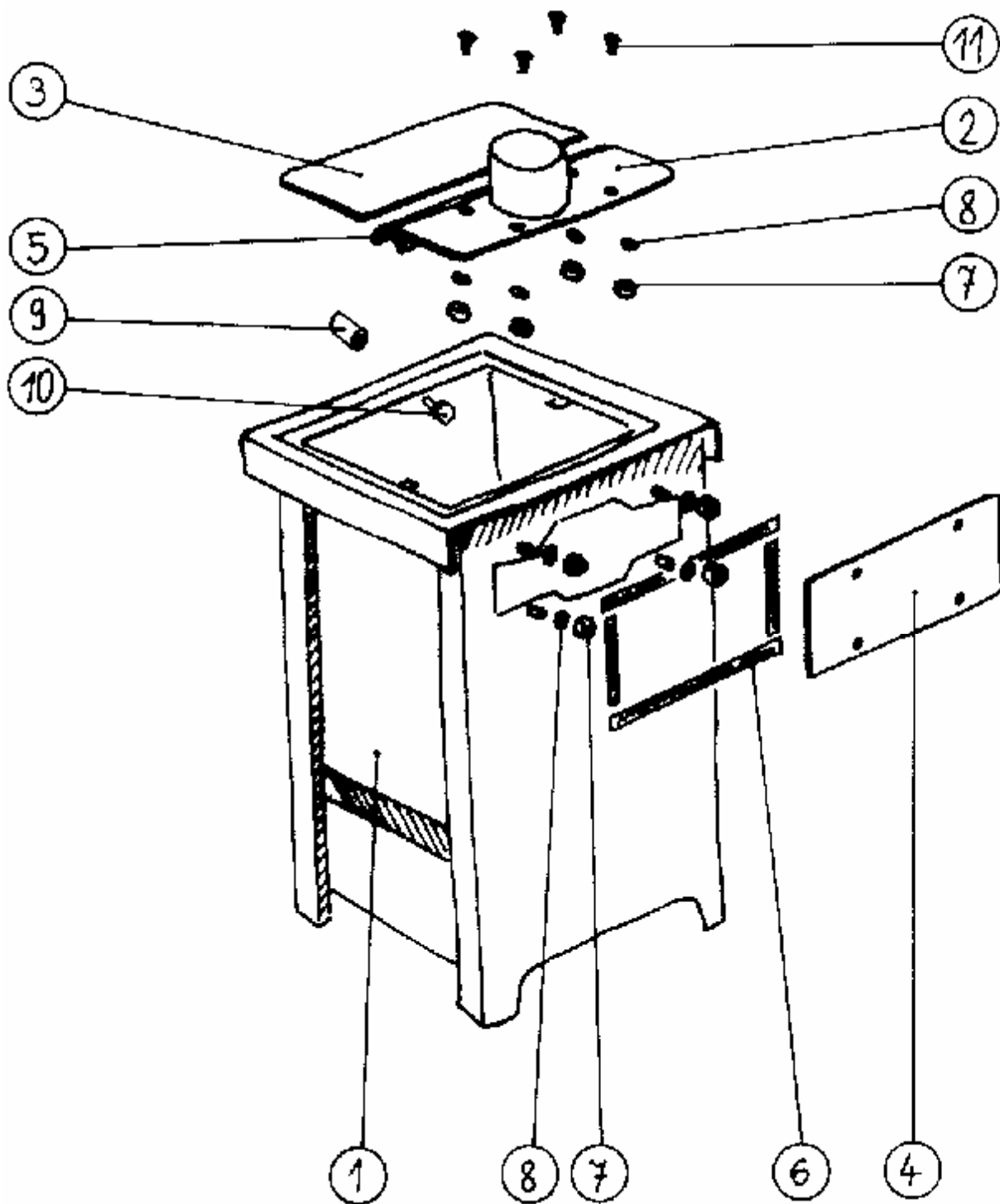
PROVEDENÍ S TOPNOU VLOŽKOU



Provedení s topnou vložkou:

Čís.	Název	Objednací číslo	ČSN, označení, typ	Kusů
		Číslo výkresu		
1	TĚLESO	b208.10317 20810317	SESTAVA SVAREK	1
2	VLOŽKA TOPNÁ	b208.20425 20820425	SESTAVA SVAREK	1
3	PLECH VLOŽKY KRYCÍ	b208.60979 20860979		2
4	KLAPKA VARNÁ	b208.43046 20843046	SESTAVA SVAREK	1
5	PLOTNA	b208.47005 20847005		1
6	TĚSNĚNÍ	b208.61006 20861006	10x3-1100	1
7	MATICE M 8	m18.0019	MOSAZ ČSN 021401.8	4
8	PODLOŽKA 8.4	m18.0051	ČSN 021702.15	4
9	KNOFLÍK M8	b205.40082 20540082	MOSAZ	1

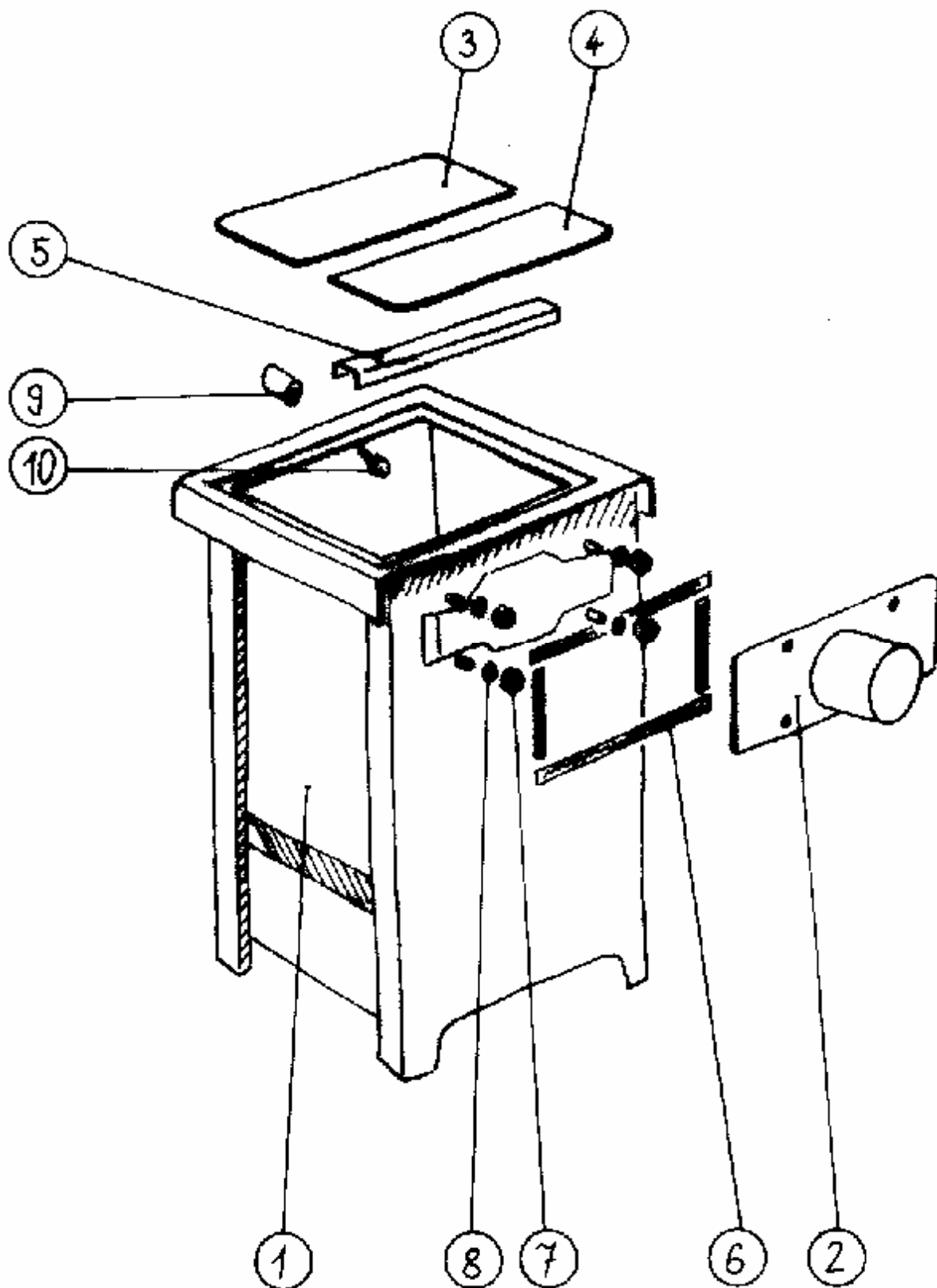
PROVEDENÍ BEZ TOPNÉ VLOŽKY KOUŘOVOD NAHORU



Provedení bez topné vložky-kouřovod nahoru:

Čís.	Název	Objednací číslo	ČSN, označení, typ	Kusů
		Číslo výkresu		
1	TĚLESO	b208.10317 20810317	SESTAVA SVAREK	1
2	KOUŘOVOD	b208.44743 20844743	SESTAVA SVAREK	1
3	PLOTNA	b208.47005 20847005		1
4	ZÁSLEPKA	b208.44702 20844702		1
5	ÚČKO PLOTNY	b208.44746 20844746		1
6	TĚSNĚNÍ	b208.61006 20861006	3x10-1100	1
7	MATICE M 8	m18.0019	MOSAZ ČSN 021401.8	8
8	PODLOŽKA 8.4	m18.0051	ČSN 021702.15	8
9	KNOFLÍK	b205.40082 20540082	MOSAZ	1
10	ŠROUB M 8x30	m18.0160	ČSN 021103.20	1
11	ŠROUB ZÁPUSTNÝ M 8x20	m18.0235	ČSN 021151.20	4

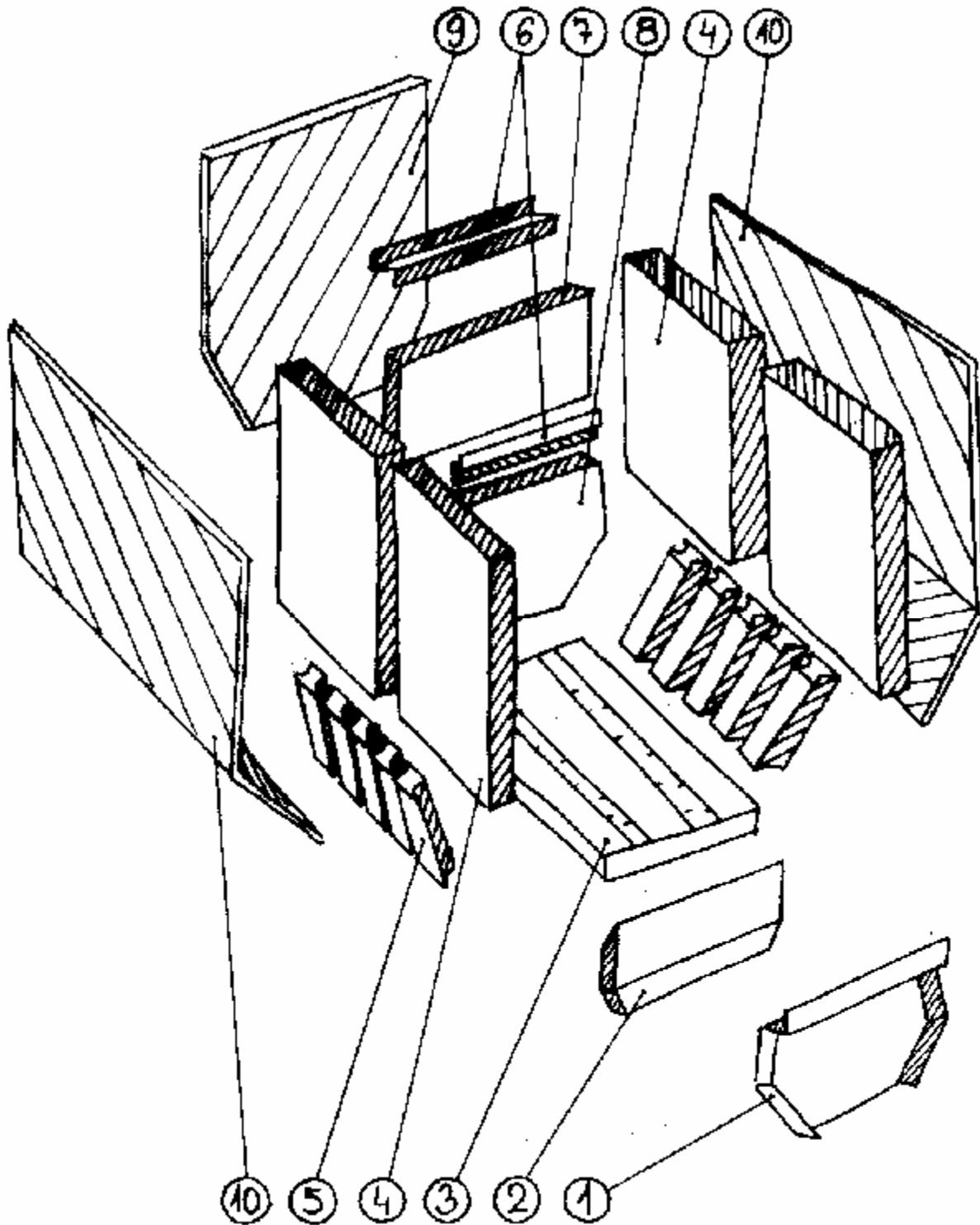
PROVEDENÍ BEZ TOPNÉ VLOŽKY KOUŘOVOD DOZADU



Provedení bez topné vložky- kouřovod dozadu:

Čís.	Název	Objednací číslo	ČSN, označení, typ	Kusů
		Číslo výkresu		
1	TĚLESO	b208.10317 20810317	SESTAVA SVAREK	1
2	KOUŘOVOD	b208.44743 20844743	SESTAVA SVAREK	1
3	PLOTNA	b208.47005 20847005		1
4	PLÁT	b210.43973 21043973		1
5	ÚČKO PLOTNY	b208.44746 20844746		1
6	TĚSNĚNÍ	b208.61006 20861006	3x10-1100	1
7	MATICE M 8	m18.0019	MOSAZ ČSN 021401.8	4
8	PODLOŽKA 8.4	m18.0051	ČSN 021702.15	4
9	KNOFLÍK	b205.40082 20540082	MOSAZ	1
10	ŠROUB M 8x30	m18.0160	ČSN 021103	1

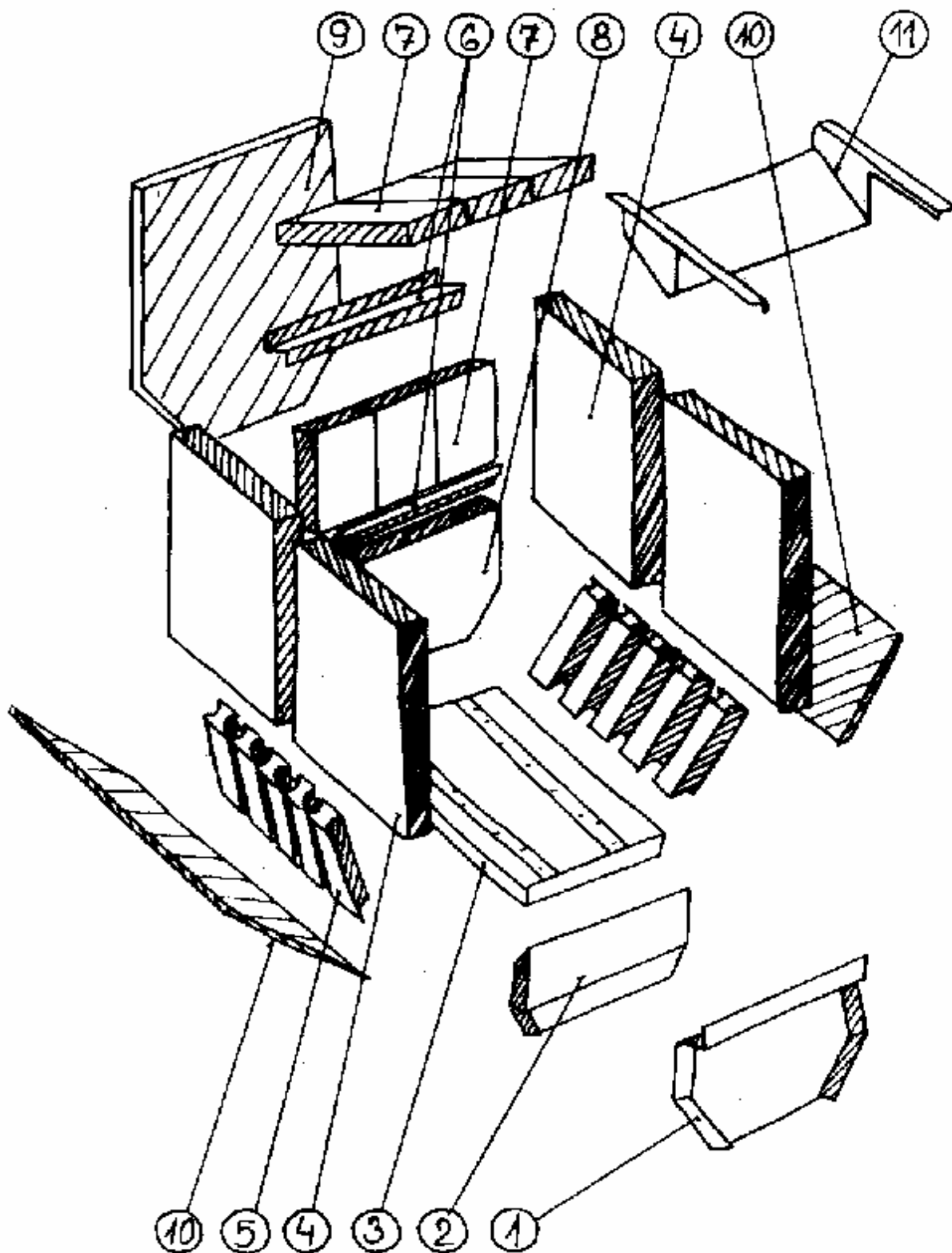
SPALOVACÍ PROSTOR PROVEDENÍ S TOPNOU VLOŽKOU



Spalovací prostor -provedení s topnou vložkou:

Čís.	Název	Objednací číslo	ČSN, označení, typ	Kusů
		Číslo výkresu		
1	PLECH DOLNÍ OFUKOVACÍ	b208.43017 20843017	SESTAVA SVAREK	1
2	TVAROVKA PŘEDNÍ 9/5	m30.0497 20842924	NOVOBET 1450 (S DRÁTKY)	1
3	ROŠT	b208.31227 20831227		1
4	TVAROVKA BOČNICE	m30.0055 00140445	ODLITEK	4
5	OBKLAD BOČNÍ 9/5	m30.0495 20831185	NOVOBET 1450 (S DRÁTKY)	10
6	LIŠTA OPĚRNÁ	b208.42896 20842896		2
7	DESKA 9/5	m30.0128 20843337	NOVOBET 1450 (S DRÁTKY)	1
8	TVAROVKA ZADNÍ 9/5	m30.0496 20842923	NOVOBET 1450 (S DRÁTKY)	1
9	IZOLACE ZADNÍ	b208.43082 20843082	SIBRAL	1
10	IZOLACE BOČNÍ	b208.60978 20860978	SIBRAL	2

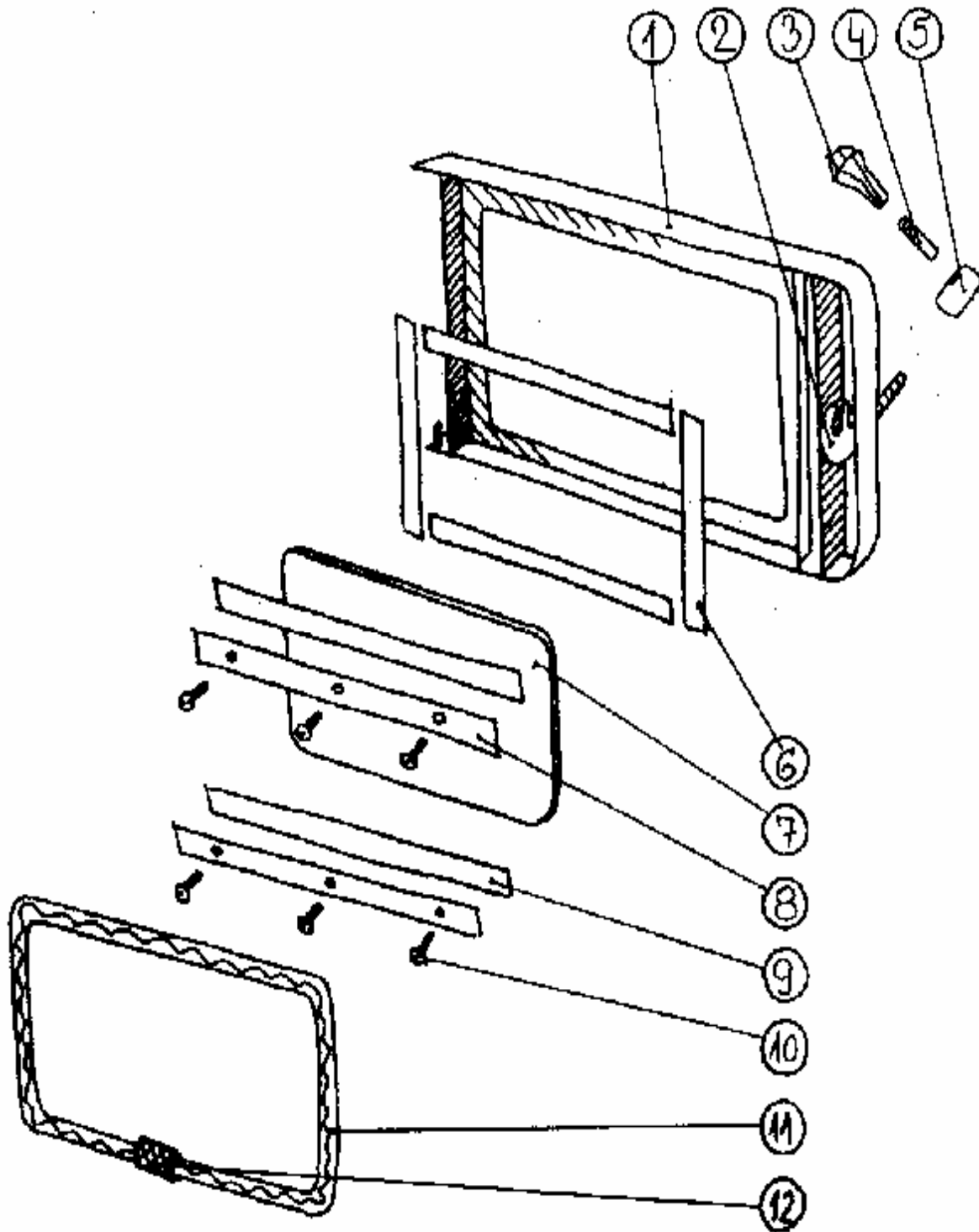
SPALOVACÍ PROSTOR PROVEDENÍ BEZ TOPNÉ VLOŽKY



Spalovací prostor bez topné vložky:

Čís.	Název	Objednací číslo	ČSN, označení, typ	Kusů
		Číslo výkresu		
1	PLECH DOLNÍ OFUKOVACÍ	b208.43017 20843017	SESTAVA SVAREK	1
2	TVAROVKA PŘEDNÍ	m30.0497 20842924	NOVOBET 1450 (S DRÁTKY)	1
3	ROŠT	b208.31227 20831227		1
4	TVAROVKA BOČNICE	m30.0055 00140445	ODLITEK	4
5	OBKLAD BOČNÍ 9/5	m30.0495 20831185	NOVOBET 1450 (S DRÁTKY)	10
6	LIŠTA OPĚRNÁ	b208.42896 20842896		2
7	CIHLA	m30.0287		6
8	TVAROVKA ZADNÍ 9/5	m30.0496 20842923	NOVOBET 1450 (S DRÁTKY)	1
9	IZOLACE ZADNÍ	b208.43082 20843082	SIBRAL	1
10	IZOLACE BOČNÍ	b208.61247 20861247	SIBRAL	2
11	ŽÁROLAM	b208.31936 20831936	SESTAVA SVAREK	1

BRANKA ÚPLNÁ

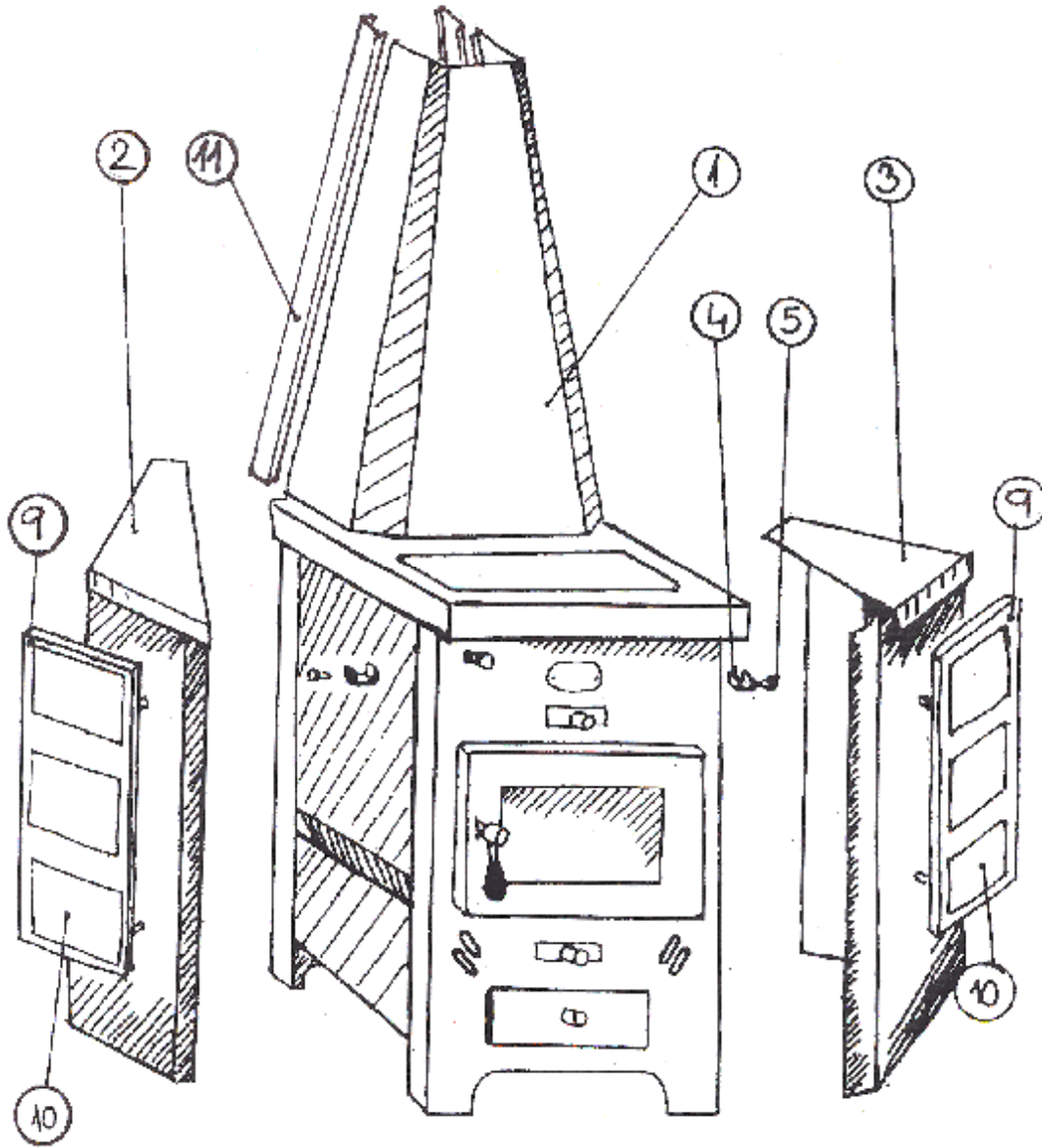


Branka úplná:

Čís.	Název	Objednací číslo	ČSN, označení, typ	Kusů
		Číslo výkresu		
1	BRANKA SVAREK	b207.20641 20720641	SESTAVA SVAREK	1
2	HÁČEK	b211.82403 21182403		1
3	RUKOJEŤ	m50.0207		1
4	TYČKA KLIČKY	b206.41379 20641379	MOSAZ	1
5	MATICE KLIČKY	b206.41380 20641380	MOSAZ	1
6	TĚSNĚNÍ 1	b206.60224 20660224	2x7-1230	1
7	SKLO 4x238x371	m30.0071		1
8	LIŠTA SKLA PŘÍTLAČNÁ	b207.42663 20742663		1
9	TĚSNĚNÍ 2	b206.60711 20660711	2x7-370	2
10	ŠROUB M 4x10	m18.0214	ČSN 021155.25	6
11	ŠŇŮRA TĚSNÍCÍ	b207.60820 20760820	12x12-1350	1
12	TKANINA SPOJOVACÍ	b001.60101 00160101	30x40	1

BRANKA ÚPLNÁ	b207.31996	SESTAVA
--------------	-------------------	---------

STĚNOVÉ PŘÍKRYTÍ



Stěnové provedení:

Čís.	Název	Objednací číslo	ČSN, označení, typ	Kusů
		Číslo výkresu		
1	KRYT KOUŘOVODU 9/0,9/5,12/7	b208.43777 20843777	SESTAVA SVAREK	1
2	PLOTNA LEVÁ	b208.31651 20831651	SESTAVA SVAREK	1
3	PLOTNA PRAVÁ	b208.31652 20831652	SESTAVA SVAREK	1
4	PŘÍCHYTKA	b206.42881 20642881		6
5	ŠROUB M 6x12	m18.0354	ČSN 021103.20	6

STĚNY 9/0S,9/5S	b208.61654	SESTAVA (poz..2,3,4,5)
-----------------	-------------------	------------------------

PROVEDENÍ S KERAMICKÝM OBKLADEM

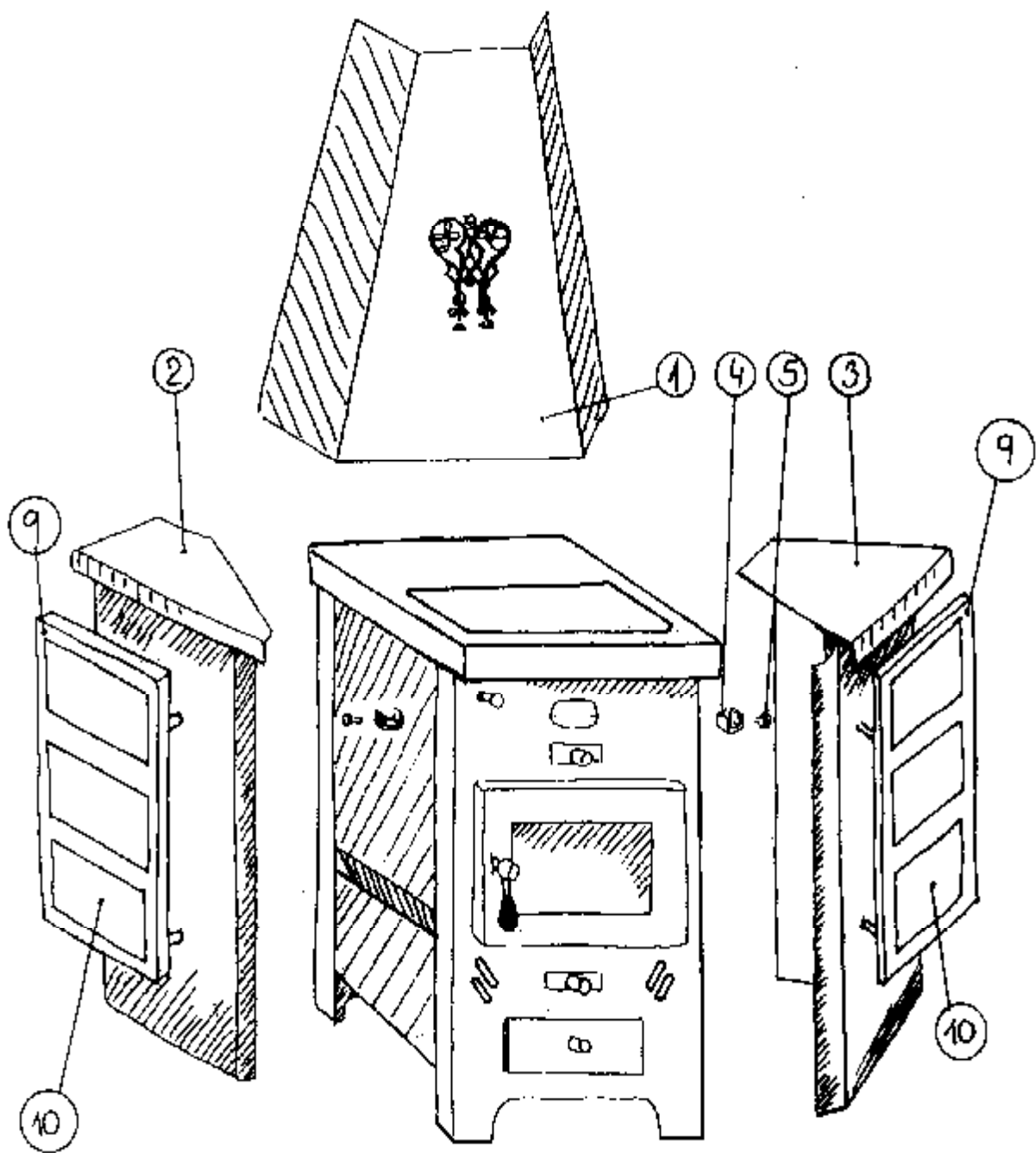
9	RÁMEČKY- KERAMIKA 9/0S,9/5S,12/7S	b208.61659 20861659	SESTAVA	1
10	OBKLAD - SADA (6ks)	b208.61631 20861631		1

NÁSTAVCE KRYTU KOUŘOVODU

Při obestavbě kamen je možné doobjednat prodloužení krytu kouřovodu nástavcem dle tabulky. V závorce uvedeny šířky nástavců v mm.

11	NÁSTAVEC KRYTU P 1-126x958 (š.100 mm)	b208.33718 20833718	9/0,9/5 PhaS,Phys	2
11	NÁSTAVEC KRYTU P 1-86x958 (š.60 mm)	b208.31550 20831550	9/0,9/5, Pp,Sim.Kd	2

ROHOVÉ PŘÍKRYTÍ



Rohové provedení:

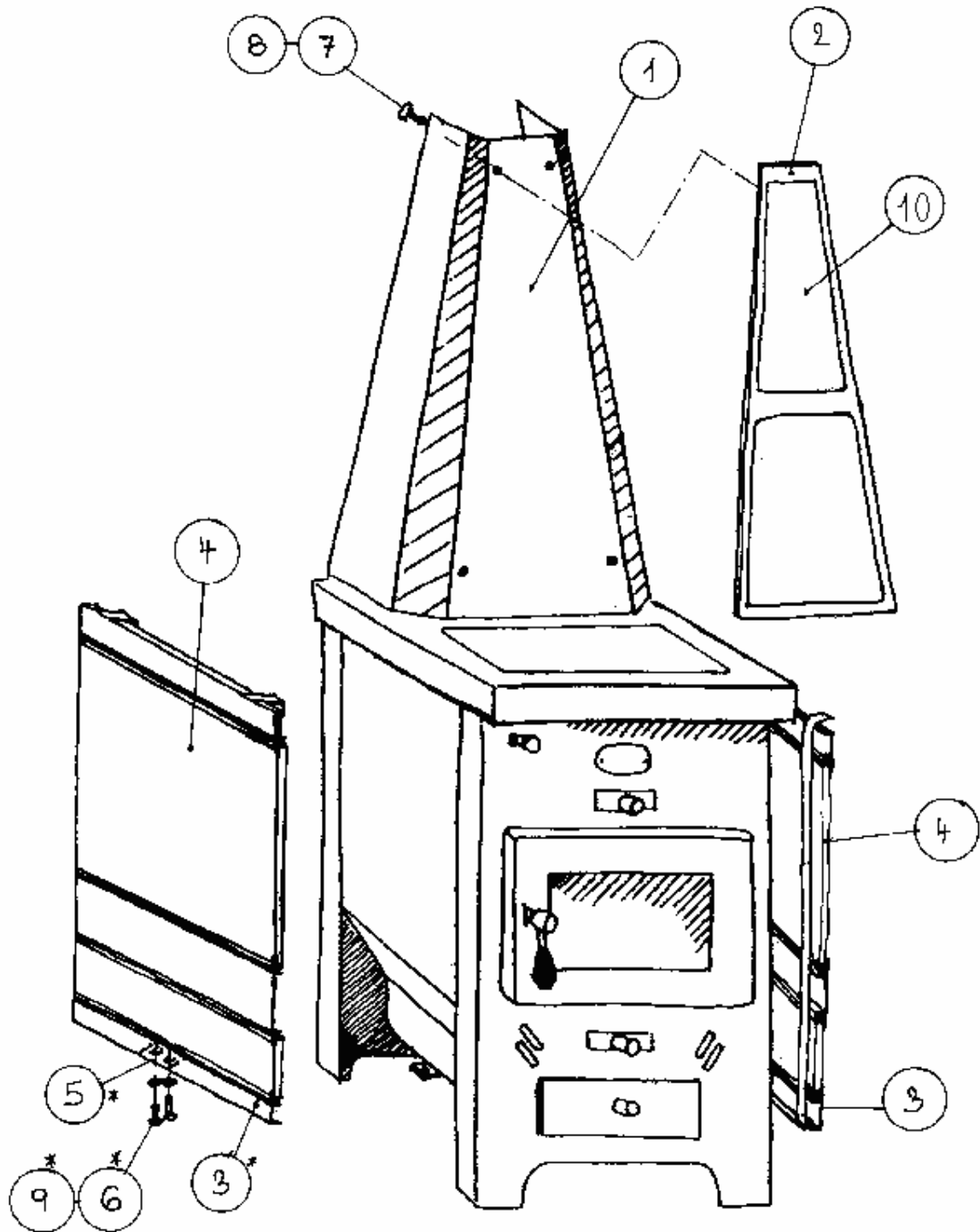
Čís.	Název	Objednací číslo	ČSN, označení, typ	Kusů
		Číslo výkresu		
1	KRYT KOUŘOVODU S ORNAM. 9/0R,9/5R	b208.62744 20862744	SESTAVA SVAREK	1
2	ROH LEVÝ	b208.31658 20831658	SESTAVA SVAREK	1
3	ROH PRAVÝ	b208.31657 20831657	SESTAVA SVAREK	1
4	PŘÍCHYTKA	b206.42881 20642881		6
5	ŠROUB	m18.0354	ČSN 021103.20	6
	M 6x12			

ROHY 9/0R,9/5R	b208.61653	SESTAVA (poz..2,3,4,5)
----------------	-------------------	------------------------

PROVEDENÍ S KERAMICKÝM OBKLADEM

9	RÁMEČKY-KERAMIKA 9/0R,9/5R,12/7R	b208.61660 20861660	SESTAVA	1
10	OBKLAD - SADA (6ks)	b208.61630 20861630		1

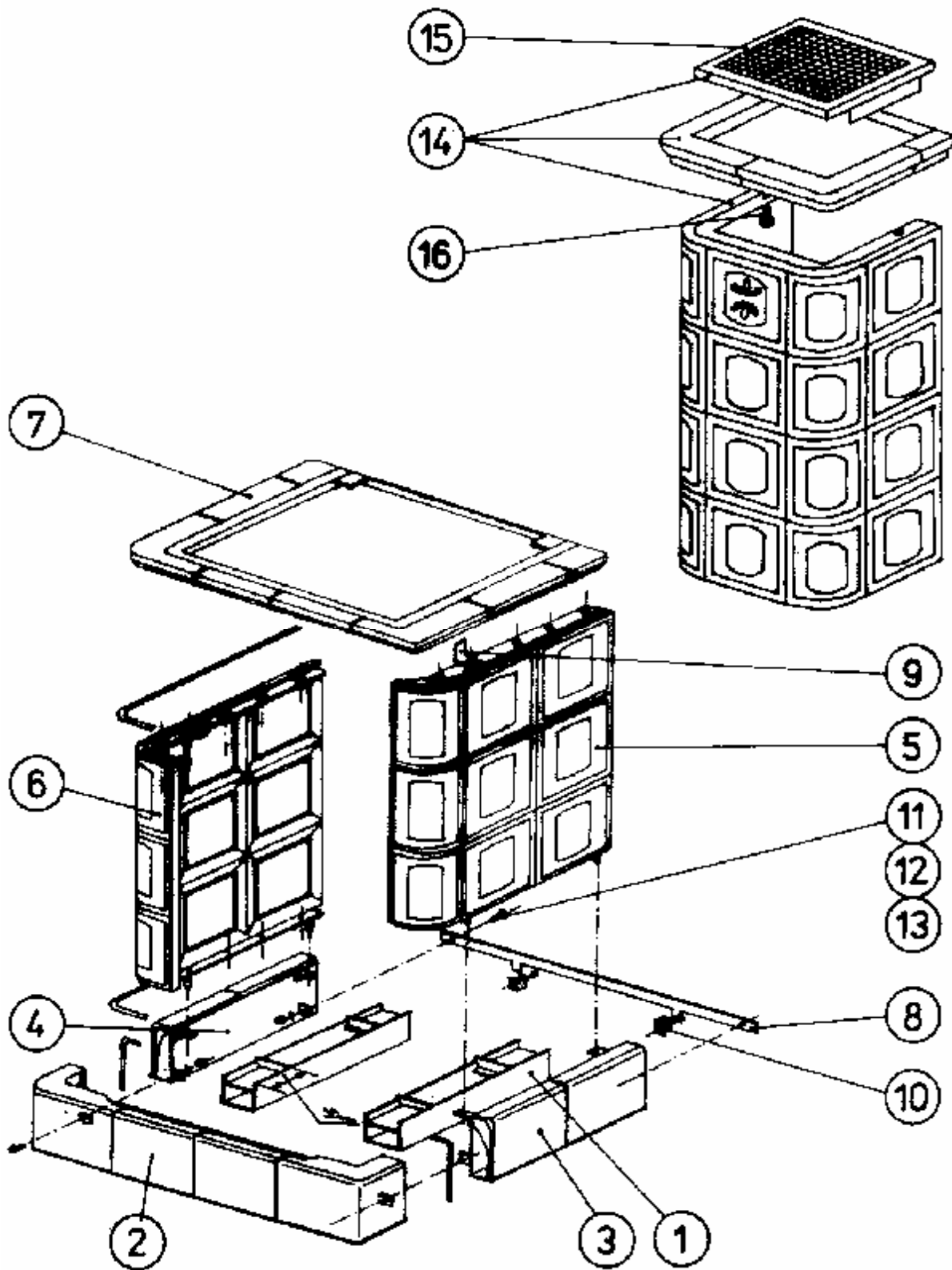
KERAMICKÝ OBKLAD KERAMIKA 1



Keramický obklad- keramika 1:

Čís.	Název	Objednací číslo	ČSN, označení, typ	Kusů
		Číslo výkresu		
1	KRYT KOUŘOVODU 9/0K,9/5K	b208.43929 20843929		1
2	KRYT SVAREK	b208.31542 20831542	SESTAVA SVAREK	1
3	DRŽÁK OBKLADŮ BOKU	b208.31485 20831485	SESTAVA SVAREK	2
4	KERAMIKA BOKŮ	b208.61578 20861578		1
5	TŘMEN	b208.43677 20843677		2
6	ŠROUB M 6x20	m18.0073	ČSN 021103.25	4
7	ŠROUB 3,9x9,5	m18.0065	ČSN 021232.25	4
8	PODLOŽKA 4,3	m18.0031	ČSN 021702.15	4
9	PODLOŽKA 6,4	m18.0045	ČSN 021702.15	4
10	KERAMIKA KRYTU	b208.66598 20866598		2
*	DRŽÁK OBKLADŮ KOMPLETNÍ	b208.61571 20861571		2

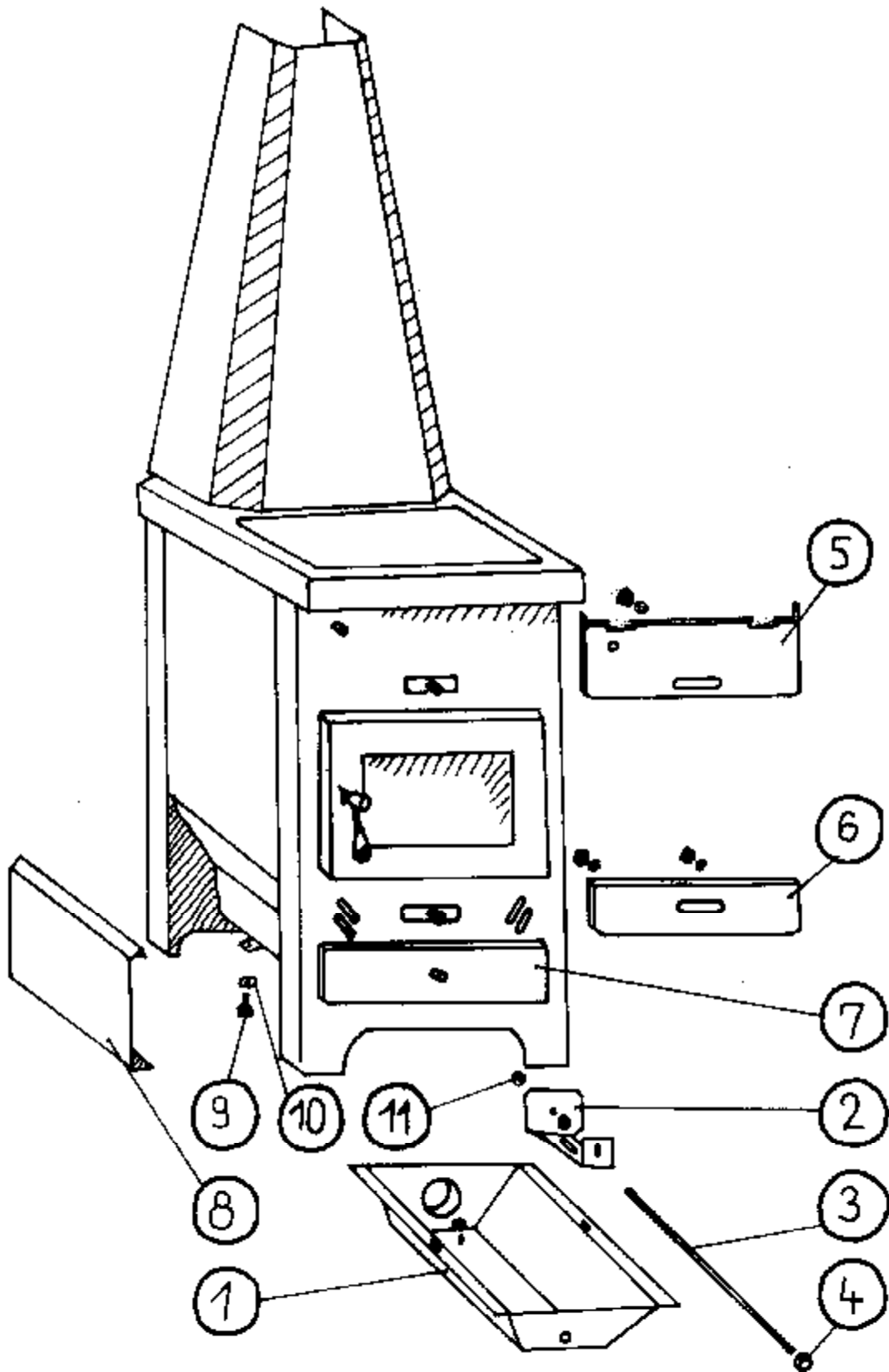
KACHLOVÝ OBKLAD



Kachlový obklad:

Čís.	Název	Objednací číslo	ČSN, označení, typ	Kusů
		Číslo výkresu		
1	NOHA	b208.44031 20844031	SESTAVA SVAREK	2
2	DÍL PŘEDNÍ SPODNÍ	b208.20534.k 20820534.k	SESTAVA	1
3	DÍL PRAVÝ SPODNÍ	b208.31615.k 20831615.k	SESTAVA	1
4	DÍL LEVÝ SPODNÍ	b208.31614.k 20831614.k	SESTAVA	1
5	DÍL PRAVÝ	b208.61588.k 20861588.k	SESTAVA	1
6	DÍL LEVÝ	b208.61587.k 20861587.k	SESTAVA	1
7	DÍL HORNÍ	b208.44013.k 20844013.k	SESTAVA	1
8	ROZPĚRKA ZADNÍ	b208.44028 20844028	SESTAVA SVAREK	1
9	ÚHELNÍK OPĚRNÝ	b208.44019 20844019		2
10	PŘÍCHYTKA ÚPLNÁ	b206.42883 20642883		2
11	ŠROUB M 6x20	m18.0073	ČSN 021103.25	4
12	MATICE M 6	m18.0014	ČSN 021401.25	4
13	PODLOŽKA 6,4	m18.0041	DIN 9021	12
14	KRYT KOUŘOVODU KACHLOVÝ	b208.62168 20862168	SESTAVA	1
15	KRYT HORNÍ	b208.32021 20832021	SESTAVA SVAREK	1
16	ŠROUB M 6x30	m18.0074	ČSN 021103.20	2

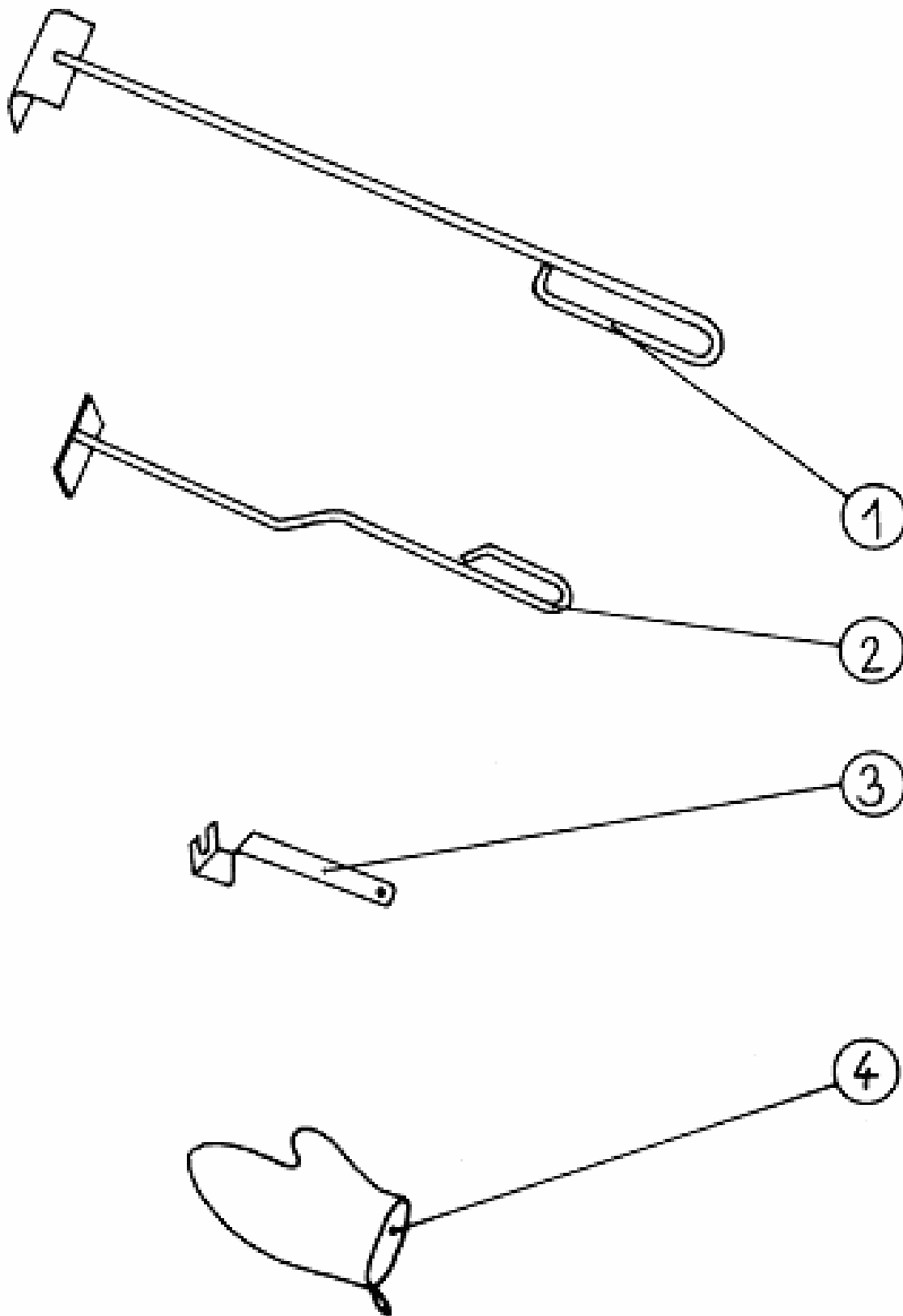
PROVEDENÍ S PŘISÁVÁNÍM



Provedení s přisáváním:

Čís.	Název	Objednací číslo	ČSN, označení, typ	Kusů
		Číslo výkresu		
1	KRABICE PŘISÁVÁNÍ	b208.34003 20834003	SESTAVA SVAREK	1
2	KLAPKA PŘISÁVÁNÍ	b208.34002 20834002		1
3	TYČKA KLAPKY	b208.49904 20849904		1
4	KOULE	m 50.0163		1
5	PLECH HORNÍ	b208.34014 20834014	SESTAVA SVAREK	1
6	PLECH DOLNÍ	b208.34015 20834015	SESTAVA SVAREK	1
7	POPELNÍK ÚPNÝ	b208.33826 20833826	SESTAVA SVAREK	1
8	BOK OKRASNÝ	b208.49889 20849889		2
9	ŠROUB M 6x20	m 18.0073	ČSN 021103.25	2
10	PODLOŽKA 6.4	m 18.0045	DIN 9021	6
11	MATICE M 6	m 18.0014	ČSN 021401.25	6

PŘÍSLUŠENSTVÍ



Příslušenství:

Čís.	Název	Objednací číslo	ČSN, označení, typ	Kusů
		Číslo výkresu		
1	HÁK	m43.0002 20230246	SESTAVA SVAREK	1
2	ŠKRABKA ÚPLNÁ	m43.0001 20843703	SESTAVA SVAREK	1
3	RUKOJEŤ	b208.43725 20843725		1
4	CHŇAPKA	m93.0201		1

POZNÁMKA: Pozice 2 a 3 pouze pro provedení s topnou vložkou (9/5)



VERNER a.s.
Sokolská 321
549 41 Červený Kostelec

tel.: 491 465 024
fax.: 491 465 027
<http://www.verner.cz>
e-mail: verner@verner.cz

č.v. b208.64847.310308

Vydáno 31.3.2008