

# KATALOG

## NÁHRADNÍCH DÍLŮ

v

**kombinovaná krbová**

**kamna**

**VERNER**  
**GOLEMEK 12/7**

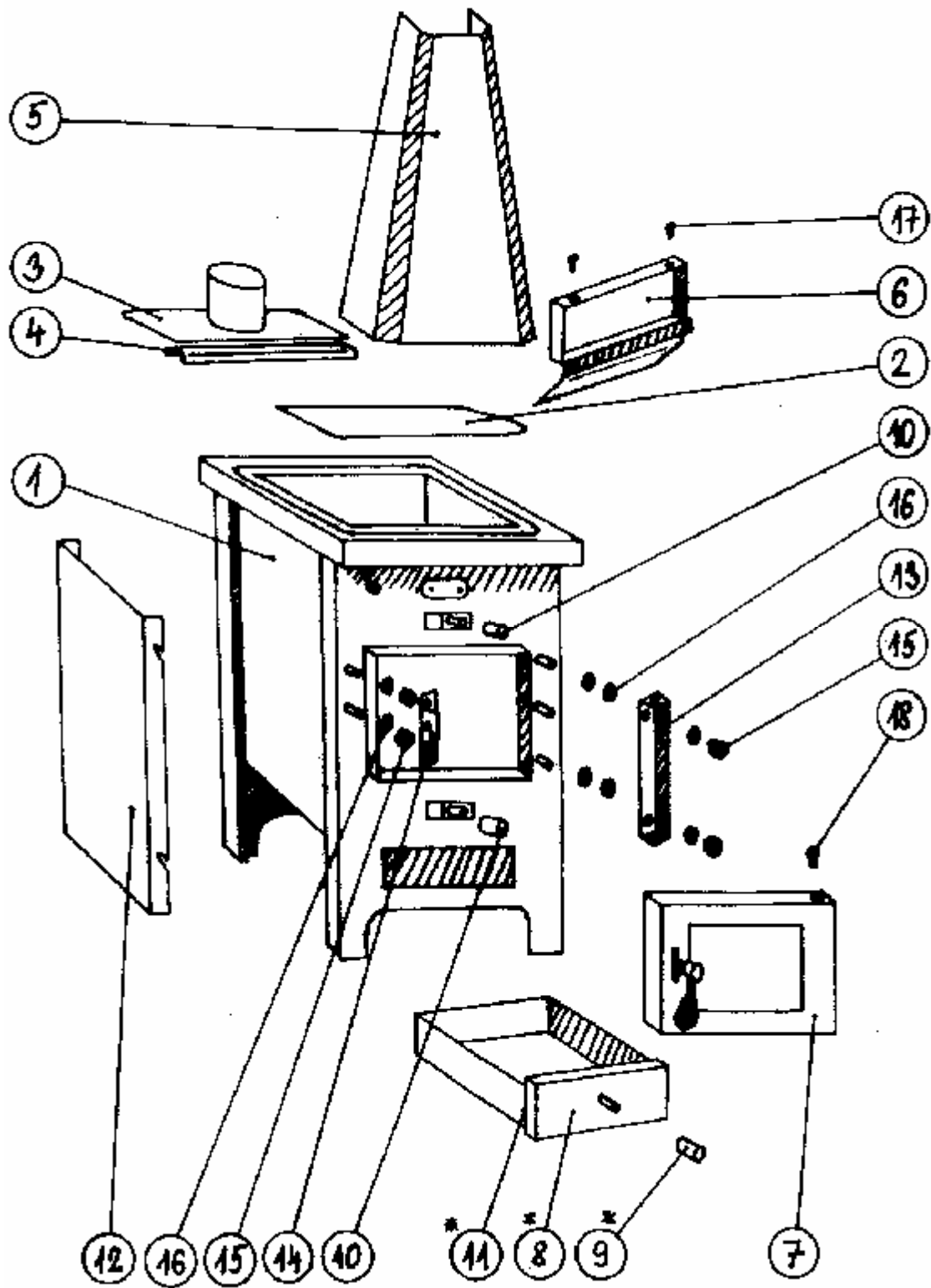




# OBSAH

<b>Název:</b>	<b>strana</b>
ZÁKLADNÍ SESTAVA	1
PROVEDENÍ S TOPNOU VLOŽKOU	2
SPALOVACÍ PROSTOR	3
BRANKA ÚPLNÁ	4
STĚNOVÉ PROVEDENÍ	5
ROHOVÉ PROVEDENÍ	6
PŘÍSLUŠENSTVÍ	7

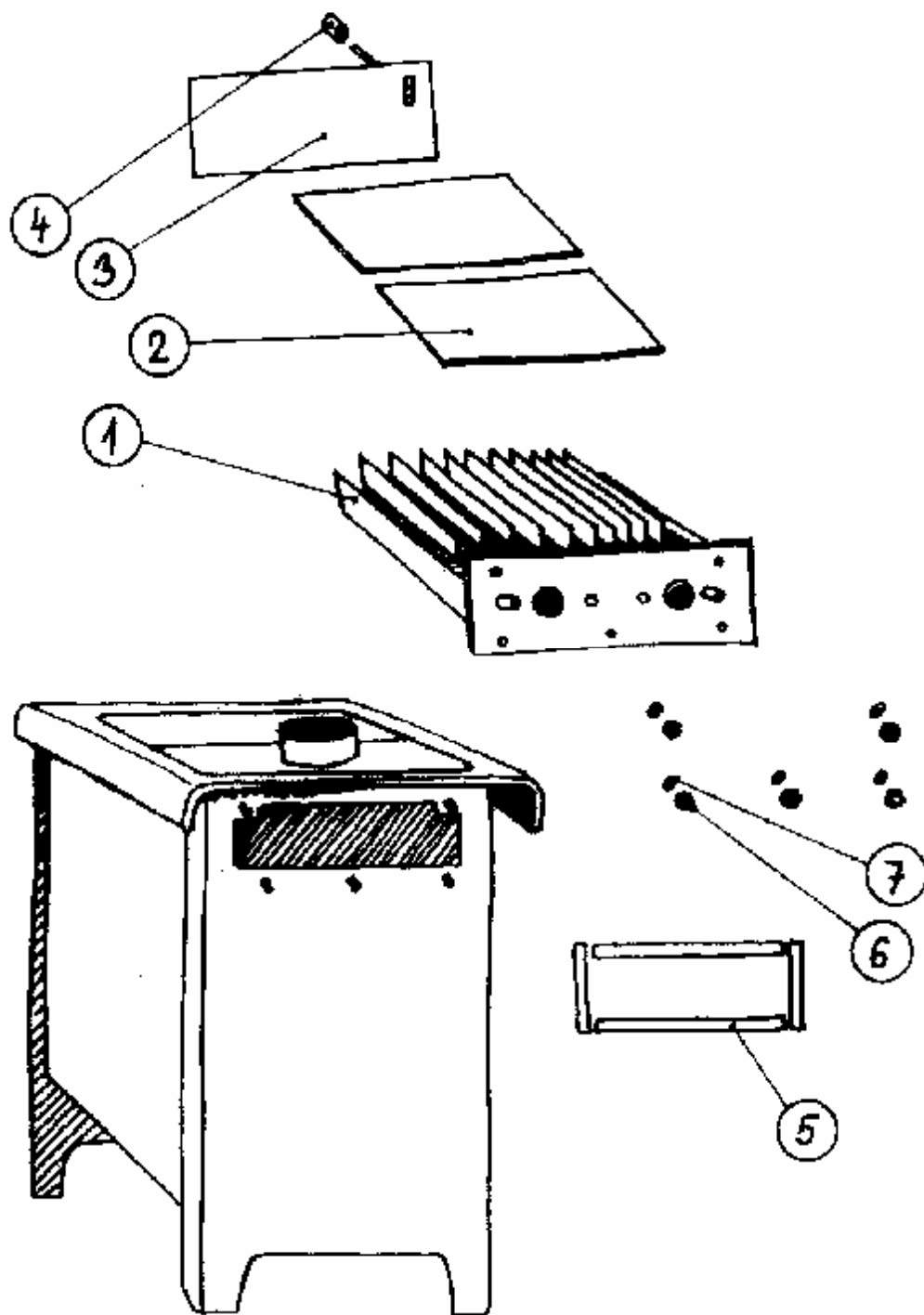
# ZÁKLADNÍ SESTAVA



## Základní sestava:

Čís.	Název	Objednací číslo	ČSN, označení, typ	Kusů
		Číslo výkresu		
1	TĚLESO GK12/7	<b>b207.10327</b> 20710327	SESTAVA SVAREK	1
2	PLOTNA	<b>b20847005</b> 20847005		1
3	KOUŘOVOD	<b>b207.44814</b> 20744814	SESTAVA SVAREK	1
4	ÚČKO PLOTNY	<b>b207.44880</b> 20744880		1
5	KRYT KOUŘOVODU	<b>b208.43777</b> 20843777	SESTAVA SVAREK	1
6	PLECH HORNÍ OFUKOVACÍ	<b>b207.44876</b> 20744876	SESTAVA SVAREK	1
7	BRANKA ÚPLNÁ	<b>b207.31996</b> 20731996	SESTAVA	1
8	POPELNÍK SVAREK	<b>b206.30554</b> 20630554	SESTAVA SVAREK	1
9	KNOFLÍK M8	<b>b205.40082</b> 20540082	MOSAZ	1
10	KNOFLÍK OFUKU M8	<b>b209.44508</b> 20944508	MOSAZ	2
11	ŠŇŮRA TĚSNÍCÍ	<b>b206.60226</b> 20660226	12x12-760	1
12	BOK KAPOTÁŽE	<b>b207.20402</b> 20720402		2
13	DRŽÁK PANTŮ	<b>b208.31177</b> 20831177		1
14	ZÁPADKA HÁČKU	<b>b208.43019</b> 20843019		1
15	MATICE M 8	<b>m18.0019</b>	MOSAZ ČSN 021401.8	4
16	PODLOŽKA 8,2	<b>m18.0050</b>	ČSN 021740.15	8
17	ŠROUB M 5x20	<b>m18.0279</b>	ČSN 021103.25	2
18	NÝT ÚPRAVA 8x20	<b>b209.43739</b> 20943739		1
*	POPELNÍK ÚPLNÝ	<b>b206.30560</b> 20630560	SESTAVA	1

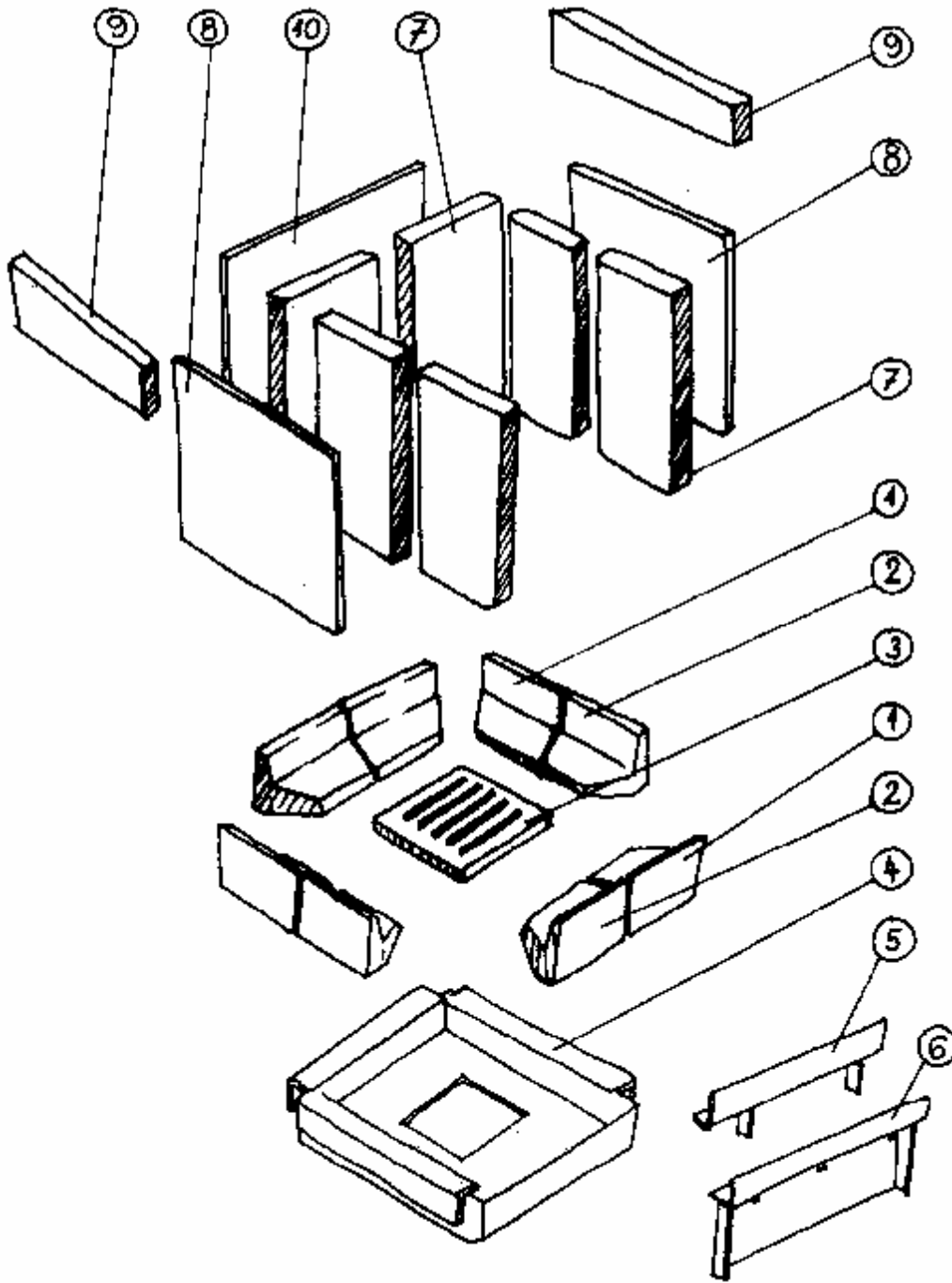
# PROVEDENÍ S TOPNOU VLOŽKOU



Provedení s topnou vložkou:

Čís.	Název	Objednací číslo	ČSN, označení, typ	Kusů
		Číslo výkresu		
1	VLOŽKA TOPNÁ	<b>b207.20400</b> 20720400	SESTAVA SVAREK	1
2	PLECH VLOŽKY KRYCÍ	<b>b207.60799</b> 20760799		2
3	KLAPKA VARNÁ	<b>b207.44877</b> 20744877	SESTAVA SVAREK	1
4	KNOFLÍK M8	<b>b205.40082</b> 20540082	MOSAZ	1
5	TĚSNĚNÍ	<b>b207.61975</b> 20761975	10x3-1300	1
6	MATICE M 8	<b>m18.0019</b>	MOSAZ ČSN 021401.8	5
7	PODLOŽKA 8,2	<b>m18.0050</b>	ČSN 021740.15	5

# SPALOVACÍ PROSTOR

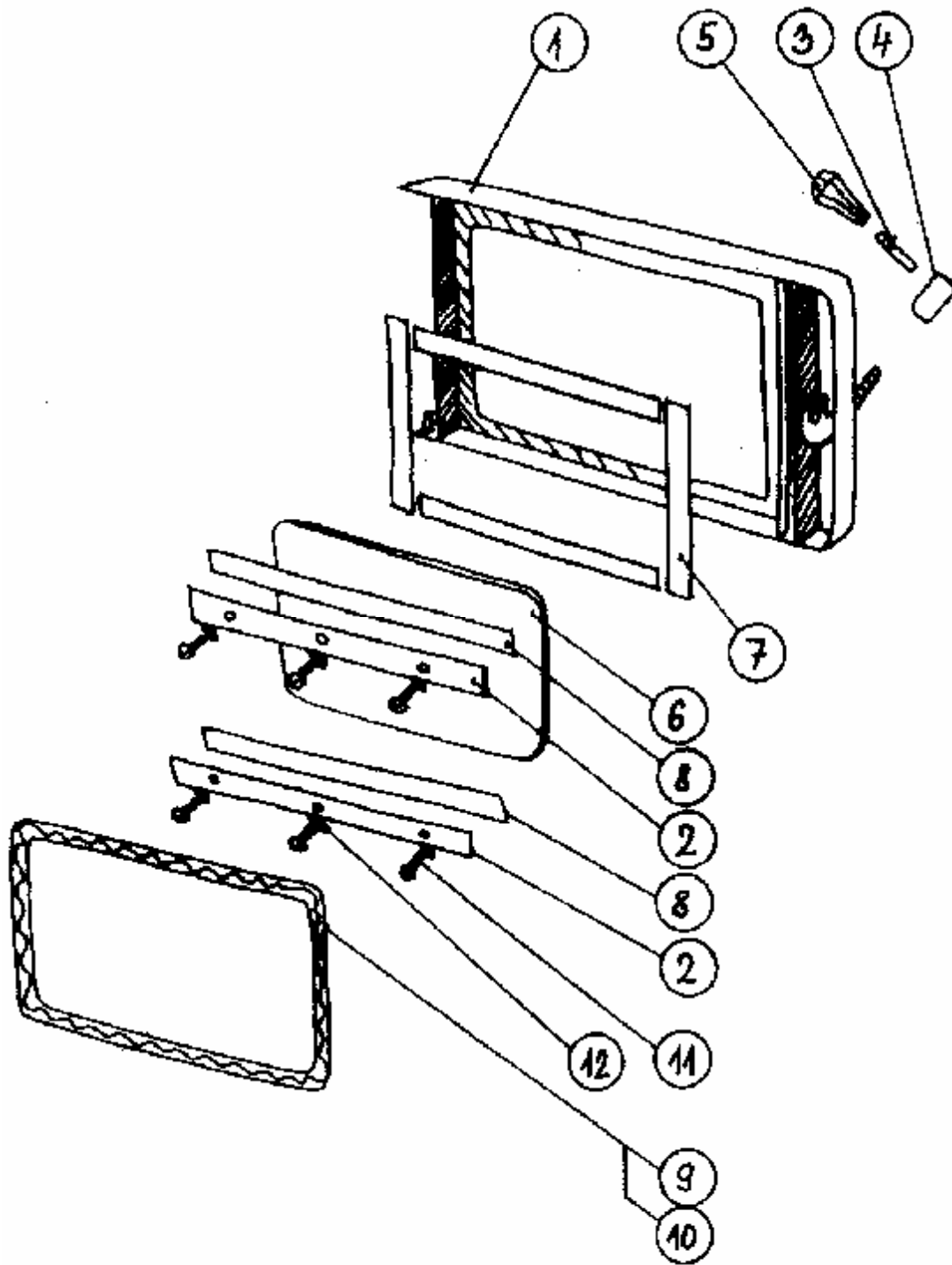




Spalovací prostor:

Čís.	Název	Objednací číslo	ČSN, označení, typ	Kusů
		Číslo výkresu		
1	TVAROVKA DNA LEVÁ 12/7	<b>m30.0498</b> 20742757	ODLITEK	4
2	TVAROVKA DNA PRAVÁ 12/7	<b>m30.0499</b> 20742758	ODLITEK	4
3	ROŠŤ 12/7, 6/3	<b>m17.0028</b> 20731150		1
4	ZÁKLADNA ROŠTOVÁ	<b>b207.20399</b> 20720399	SESTAVA SVAREK	1
5	ŠŤÍT ŽÁROVÝ DOLNÍ ÚPLNÝ	<b>b207.42752</b> 20742752	SESTAVA SVAREK	1
6	PLECH DOLNÍ OFUKOVACÍ	<b>b207.45426</b> 20745426		1
7	TVAROVKA BOČNICE	<b>m30.0055</b> 00140445	ODLITEK	6
8	IZOLACE BOČNÍ	<b>b207.60801</b> 20760801	SIBRAL	2
9	IZOLACE HORNÍ	<b>b207.42754</b> 20742754	TIBREX	2
10	IZOLACE ZADNÍ	<b>b207.60800</b> 20760800	SIBRAL	1

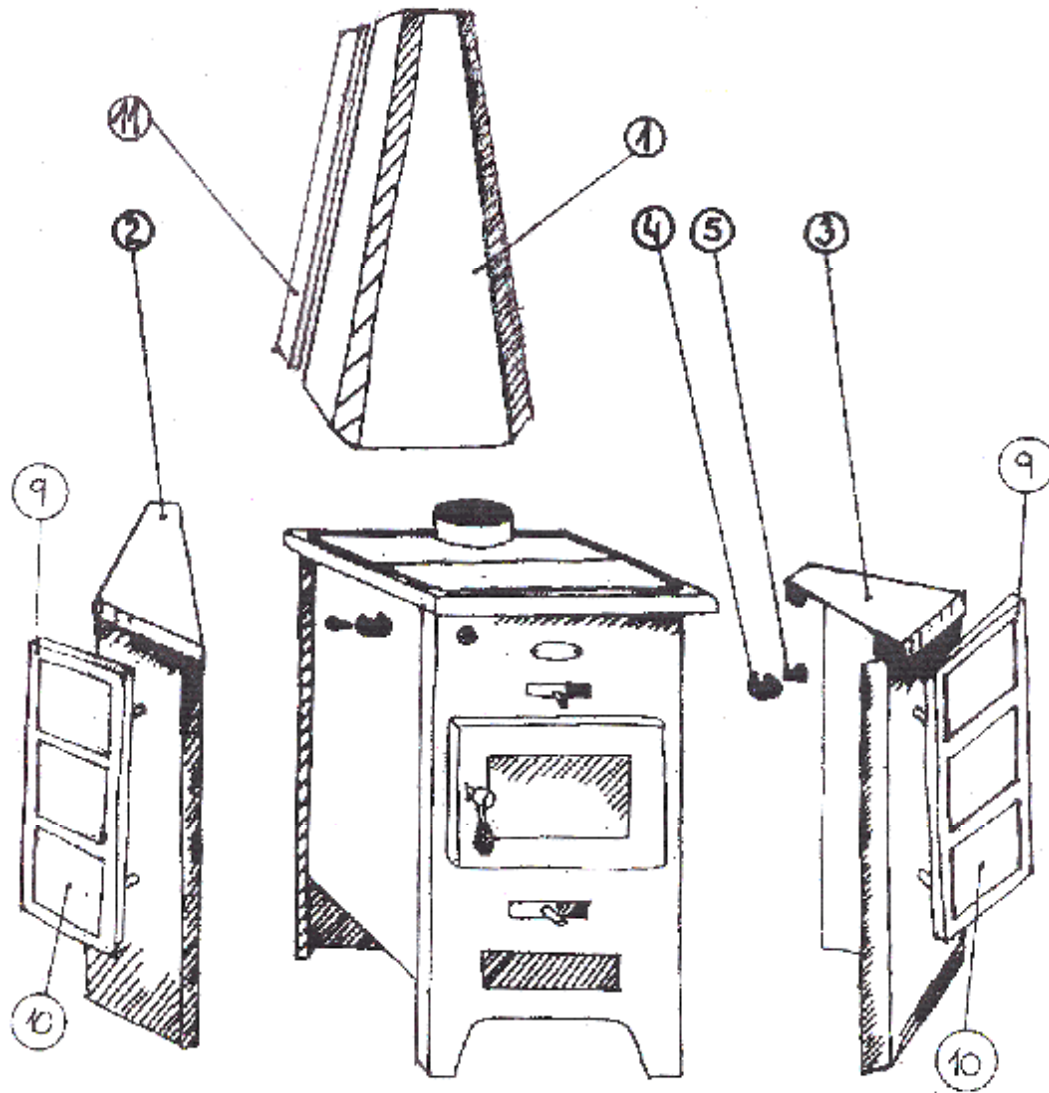
# BRANKA ÚPLNÁ



Branka úplná:

Čís.	Název	Objednací číslo	ČSN, označení, typ	Kusů
		Číslo výkresu		
1	BRANKA SVAREK	<b>b207.20641</b> 20720641	SESTAVA SVAREK	1
2	LIŠTA SKLA PŘÍTLAČNÁ	<b>b207.42663</b> 20742663		2
3	TYČKA KLIČKY	<b>b206.41379</b> 20641379	MOSAZ	1
4	MATICE KLIČKY	<b>b206.41380</b> 20641380	MOSAZ	1
5	RUKOJEŤ	<b>m50.0207</b>		1
6	SKLO	<b>m30.0071</b>	4-238x371	1
7	TĚSNĚNÍ 1	<b>b206.60224</b> 20660224	2x7-1230	1
8	TĚSNĚNÍ 2	<b>b206.60711</b> 20660711	2x7-370	2
9	ŠŤŮRA TĚSNÍCÍ	<b>b207.60820</b> 20760820	12x12-1350	1
10	TKANINA SPOJOVACÍ	<b>b001.60101</b> 00160101	30x40	1
11	ŠROUB M 4x10	<b>m18.0214</b>	ČSN 021155.25	6
12	PODLOŽKA 5,3	<b>m18.0039</b>	ČSN 021702.25	6
*	BRANKA ÚPLNÁ	<b>b207.31996</b> 20731996	SESTAVA	1

# STĚNOVÉ PŘÍKRYTÍ



Stěnové provedení:

Čís.	Název	Objednací číslo	ČSN, označení, typ	Kusů
		Číslo výkresu		
1	KRYT KOUŘOVODU 9/0,9/5,12/7	<b>b208.43777</b> 20843777	SESTAVA SVAREK	1
2	PLOTNA LEVÁ	<b>b207.31667</b> 20731667	SESTAVA SVAREK	1
3	PLOTNA PRAVÁ	<b>b207.31668</b> 20731668	SESTAVA SVAREK	1
4	PŘÍCHYTKA	<b>b206.42881</b> 20642881		4
5	ŠROUB M 6x10	<b>m18.0324</b>		4

STĚNY 12/7S	<b>b207.61656</b>	SESTAVA (poz.2,3,4,5)
-------------	-------------------	-----------------------

#### PROVEDENÍ S KERAMICKÝM OBKLADEM

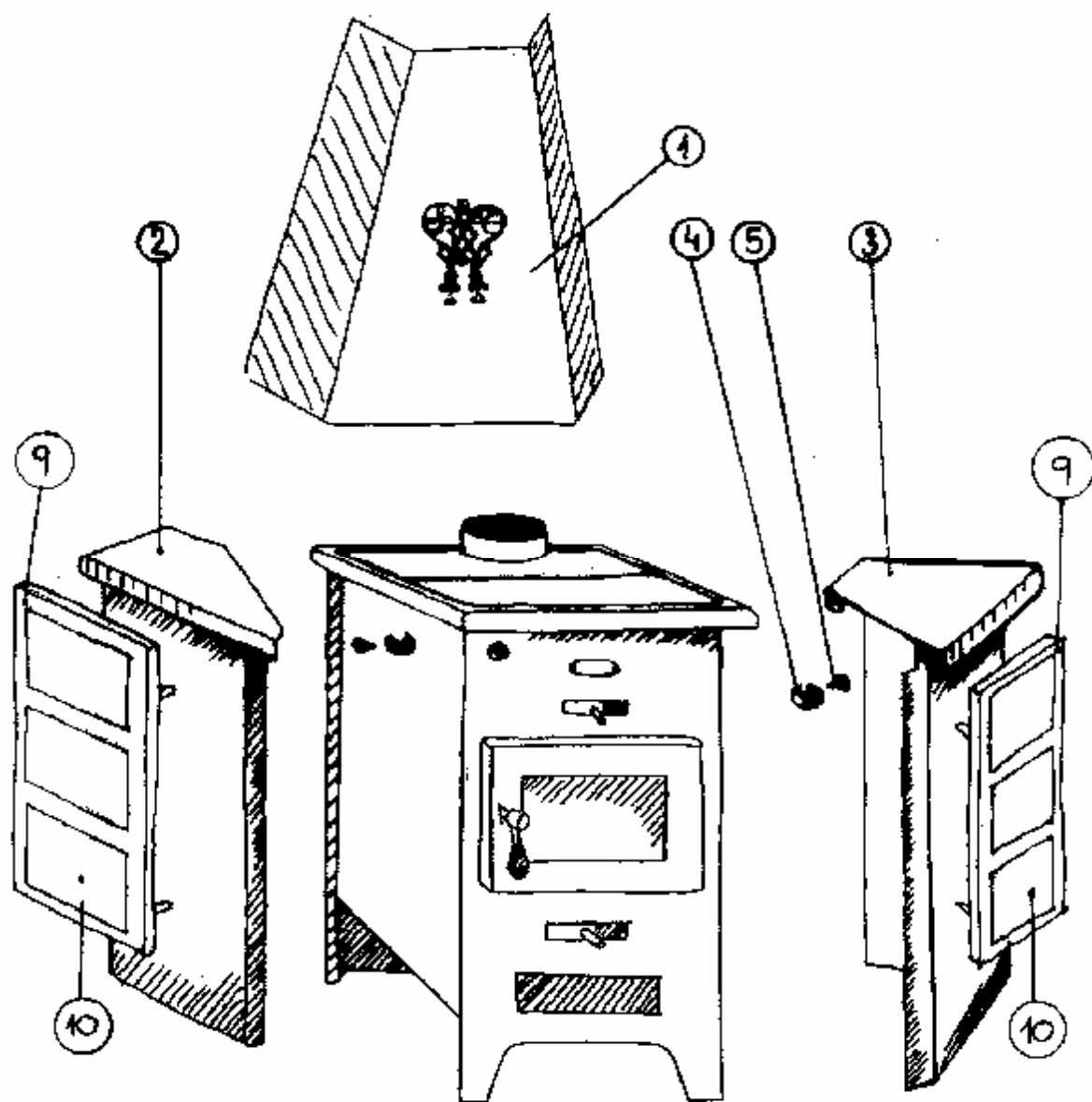
9	RÁMEČKY-KERAMIKA 9/0S,9/5S,12/7S	<b>b208.61659</b> 20861659		1
10	OBKLAD - SADA(6ks)	<b>b208.61631</b> 20861631		1

#### NÁSTAVEC KRYTU KOUŘOVODU

Při obestavbě kamen je možné doobjednat prodloužení krytu kouřovodu nástavcem dle tabulky. V závorce uvedena šířka nástavce v mm.

11	NÁSTAVEC KRYTU P 1-106x958 (š.80 mm)	<b>b207.31693</b> 20731693	12/7 Pp,Sim,PhaS,PhyS	2
----	---	-------------------------------	--------------------------	---

# ROHOVÉ PŘÍKRYTÍ



Rohové provedení:

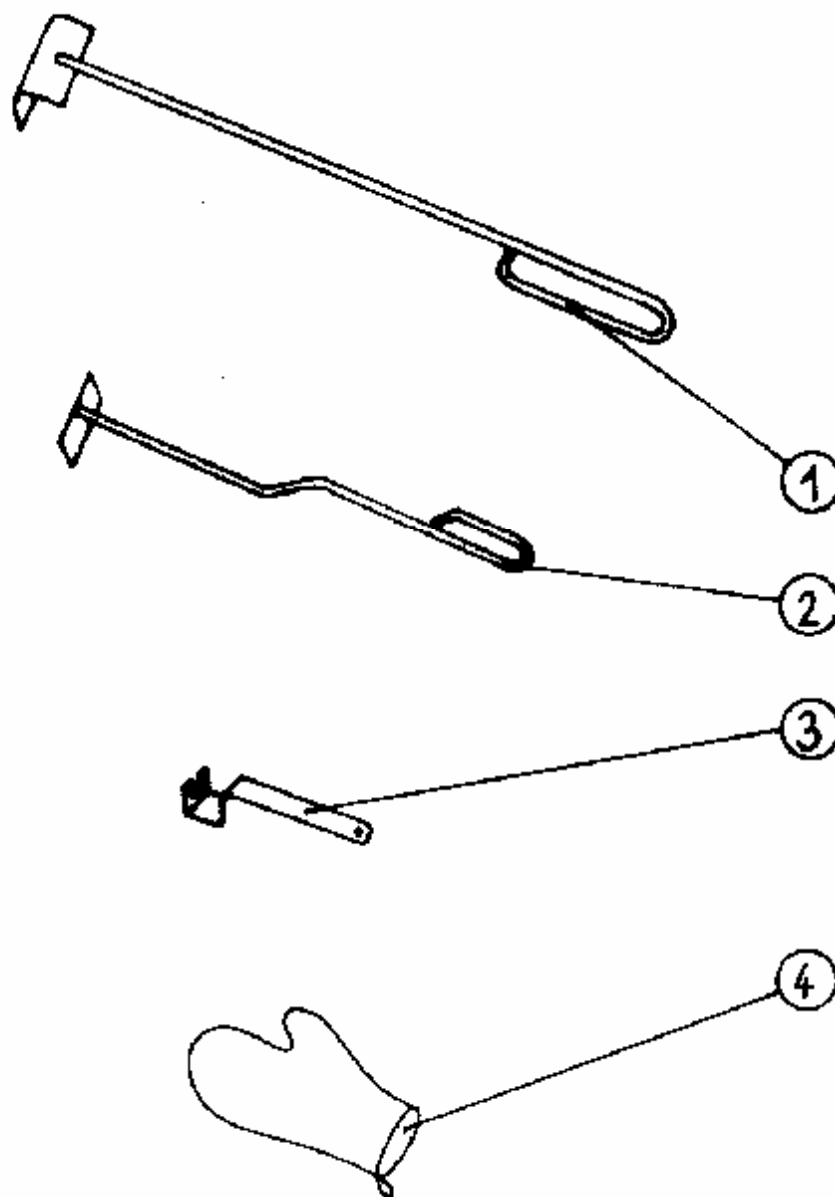
Čís.	Název	Objednací číslo	ČSN, označení, typ	Kusů
		Číslo výkresu		
1	KRYT KOUŘOVODU S ORNAMENTEM	<b>b207.62743</b> 20762743	SESTAVA	1
2	ROH LEVÝ	<b>b207.31666</b> 20731666	SESTAVA SVAREK	1
3	ROH PRAVÝ	<b>b207.31665</b> 20731665	SESTAVA SVAREK	1
4	PŘÍCHYTKA	<b>b206.42881</b> 20642881		4
5	ŠROUB M 6x10	<b>m18.0324</b>		4

ROHY 12/7R	<b>b207.61655</b>	SESTAVA (poz.2,3,4,5)
------------	-------------------	-----------------------

#### PROVEDENÍ S KERAMICKÝM OBKLADEM

9	RÁMEČKY-KERAMIKA 9/0R,9/5R,12/7R	<b>b208.61660</b> 20861660		1
10	OBKLAD - SADA(6ks)	<b>b208.61630</b> 20861630		1

# PŘÍSLUŠENSTVÍ





Příslušenství:

Čís.	Název	Objednací číslo	ČSN, označení, typ	Kusů
		Číslo výkresu		
1	HÁK	<b>m43.0002</b> 20230246	SESTAVA SVAREK	1
2	ŠKRABKA ÚPLNÁ	<b>m43.0001</b> 20843703	SESTAVA SVAREK	1
3	RUKOJEŤ	<b>b208.43725</b> 20843725		1
4	CHŇAPKA	<b>m93.0201</b>		1



VERNER a.s.  
Sokolská 321  
549 41 Červený Kostelec

tel.: 491 465 024  
fax.: 491 465 027  
<http://www.verner.cz>  
e-mail: [verner@verner.cz](mailto:verner@verner.cz)

č.v. b207.64849.011207

Vydáno 1.12.2007